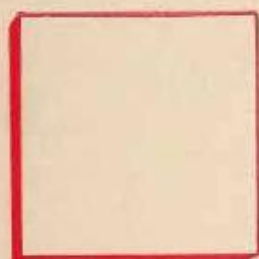
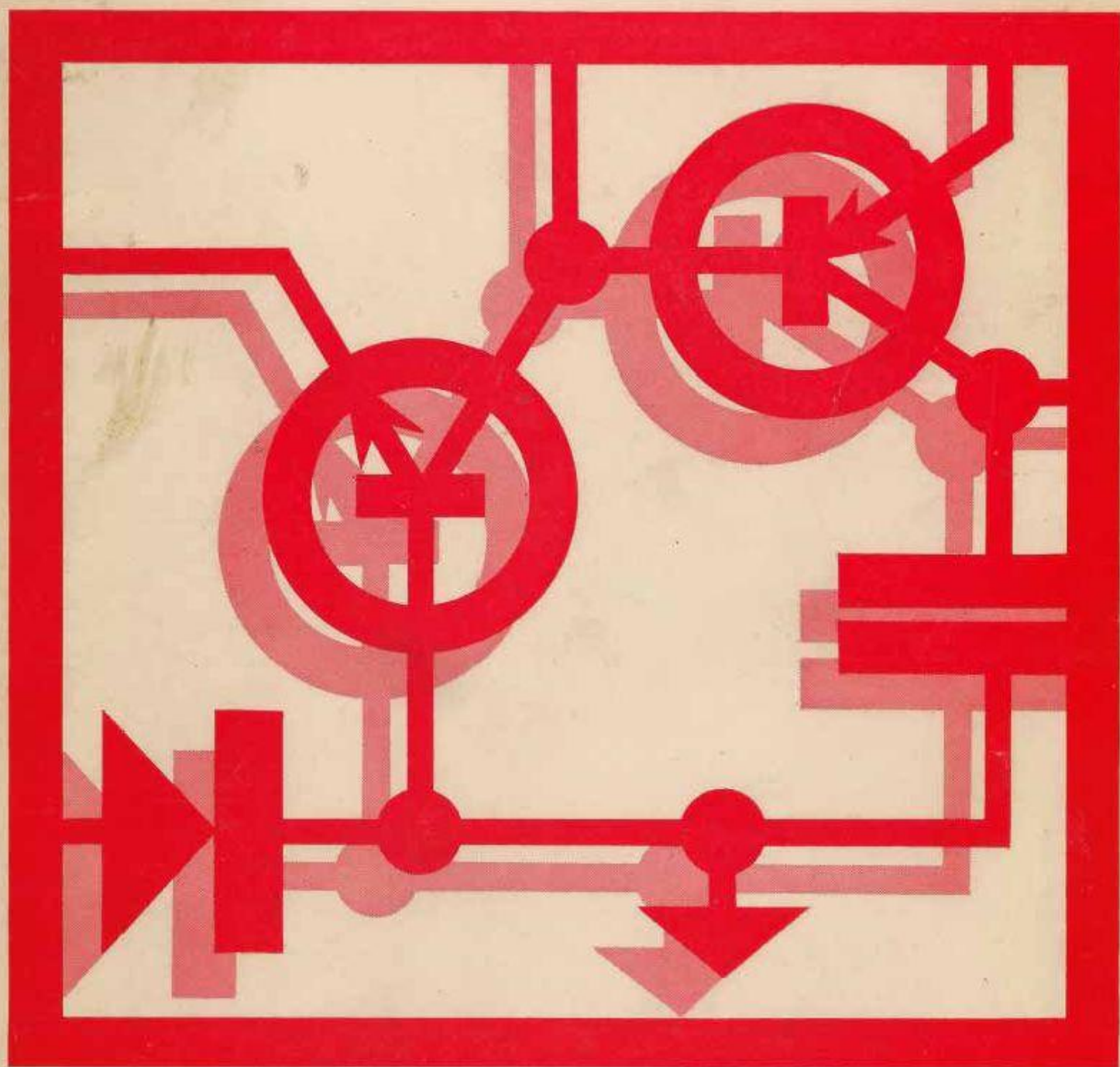


HI-FI

CIRCUITS



**PREAMPLIFICATORI
UNITA' DI POTENZA
SISTEMI DI ALTOPARLANTI**



EDIZIONI TECNICHE HIRTEL

NOTA 1: Nel circuiti vengono indicati tutti i valori forniti dai costruttori o a nostra disposizione. Le indicazioni non definite s'intendono da determinarsi in via sperimentale.

NOTA 2: Talvolta per semplicità, si è indicata la grandezza mF con MF. Tali notazioni sono da intendersi equivalenti. Le tolleranze, salvo diverse indicazioni si intendono $\pm 10\%$ il valore segnato. Le tensioni di lavoro dei condensatori sono relative al valore della Tensione di alimentazione.

I casi particolari sono oggetto di annotazione dettagliata.

NOTA 3: La HIRTEL Edizioni Tecniche declina ogni responsabilità relativamente all'impiego dei circuiti descritti nella presente pubblicazione e non potrà in nessun caso essere tenuta responsabile qualora dei circuiti stessi venga fatto uso in violazioni di eventuali brevetti o comunque diritti di terzi.

HI - FI CIRCUITS

RACCOLTA DI SCHEMI

PRESENTAZIONE

La grande varietà e quantità di materiale bibliografico, raccolto dal nostro reparto progettazioni, e la sempre più pressante richiesta da parte dei tecnici e degli hobbisti di indicazioni o schemi per realizzare le più svariate apparecchiature di B.F., ci hanno convinto che un volume quale quello che vi presentiamo può essere molto utile a tutti coloro che hanno interessi nel ramo.

Come potrete rilevare abbiamo condensato nelle pagine che seguono quanto di più interessante è stato realizzato sia nei nostri laboratori che dai progettisti del mondo intero. Abbiamo così inteso offrire ai nostri lettori un panorama, il più possibile completo, che permetta loro di costruire qualsivoglia apparecchiatura di B.F. sia essa a tubi che a transistori o a circuiti integrati o rendersi conto delle soluzioni adottate nei singoli casi. Abbiamo completato l'opera con l'inserzione di schemi riferentisi a particolari effetti acustici e luminosi, oggi molto richiesti, nonché con i dati costruttivi di alcuni sistemi di altoparlanti.

Molti schemi, tra quelli pubblicati, ci risultano essere completamente inediti in Italia. Altri sono già comparsi in riviste specializzate. In ogni caso riteniamo che la praticità del volume possa essere di valido aiuto a

tutti gli appassionati di alta fedeltà.

Il livello qualitativo ottenibile dagli schemi indicati è sempre superiore alla media derivando dagli archivi dei nostri laboratori, orientati principalmente alla realizzazione di apparecchiature professionali.

Per quanto concerne il materiale, abbiamo tenuto conto delle normali disponibilità presso le organizzazioni di vendita presenti in Italia e riteniamo che in tale settore gli autocostruttori non debbano incontrare soverchie difficoltà. E' chiaro però che, specie nelle realizzazioni più complesse, l'esperienza dell'autocostruttore e la dotazione dei principali strumenti di B. F. costituiscono sempre un patrimonio fondamentale che permette di ottenere dai montaggi le caratteristiche tecniche migliori.

A questo punto non ci rimane che augurare ai nostri lettori buona lettura in attesa del loro consenso, che ci auguriamo totale, per questa nostra pubblicazione.

HIRTEL
COSTRUZIONI ELETTRONICHE
Sezione Edizioni Tecniche

PARTE PRIMA

PREAMPLIFICATORI

Molti si chiederanno come mai in una pubblicazione degli anni 70, chiaramente all'insegna dello « stato solido », vi compaiano ancora schemi di apparecchiature a tubi.

Diciamo subito che per il montatore di scarsa esperienza una realizzazione a tubi è molto più sicura sia per l'uniformità che per la robustezza dei medesimi. Un dispositivo a tubi, in caso di errori, tutt'al più funziona male o non funziona affatto. Per i transistori e per i circuiti integrati il discorso è molto diverso. Si aggiunga che talune persone ritengono che il « suono delle valvole » sia migliore del « suono dei transistor ». Noi non siamo assolutamente d'accordo poiché non esiste alcun motivo valido per giustificare tale asserzione; se mai è vero il contrario, da un punto di vista strettamente tecnico. Per coloro che intendono operare con i tubi diciamo che questi circuiti presentano in genere impedenze di ingresso ed anche di uscita piuttosto alte. Vi è quindi maggior pericolo di amplificare indesiderati ronzi. La tensione di accensione, inoltre, deve essere per gli stadi a sensibilità molto spinta effettuata in corrente continua ed accuratamente filtrata. L'uso dei cavi schermati in connessioni di una certa lunghezza è imperativo come

pure l'impiego di elementi metallici schermati. Con i transistor viceversa, abbiamo notevoli semplificazioni. La mancanza di un circuito di accensione, le basse impedenze, le tensioni modeste in gioco, rendono il preamplificatore a transistori difficilmente superabile da altre soluzioni. Rumorosità, banda passante, distorsione, risposta ai transistori, sono decisamente su valori molto buoni. Per ottenere però l'optimum da questi circuiti bisogna possedere una certa esperienza e possibilmente alcune delle apparecchiature fondamentali per il lavoro in B.F. (almeno generatore di segnali ed oscilloscopio). Come il lettore potrà rilevare non compare quasi alcuno schema impiegante transistori al germanio. Ciò è stato fatto volutamente in quanto la superiorità dei transistori al silicio rispetto a quelli al germanio è tale che essi vengono presi in scarsa considerazione. Chi dispone nel suo stock di transistori di questo genere può impiegarli in apparecchiature di scarso impegno.

Ricordiamo ancora che i transistori ad effetto di campo (FET) sono molto più delicati dei transistori normali sia nel montaggio che nell'impiego. Preferire quindi questa soluzione solo quando sia necessario avere una ele-

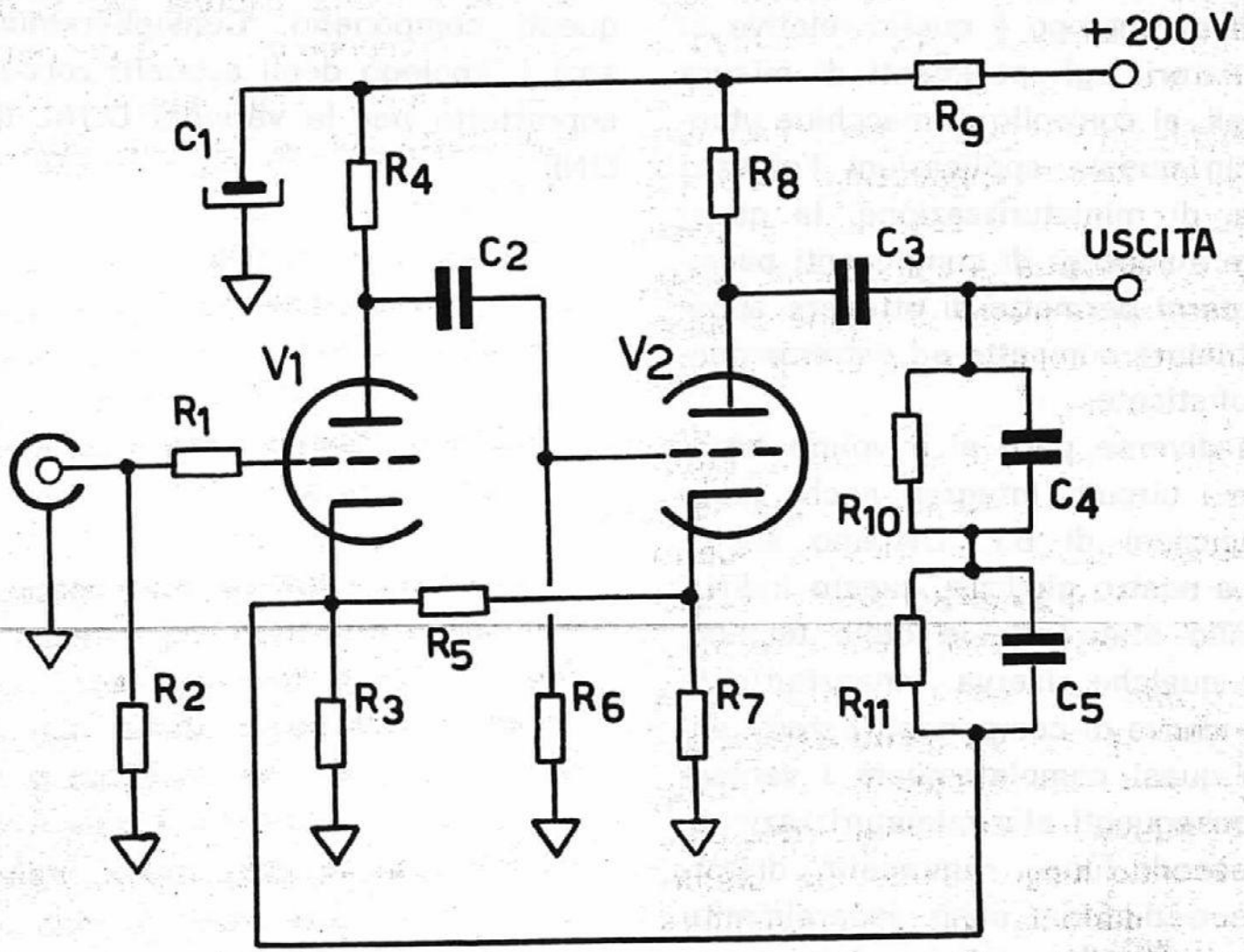
vata impedenza di ingresso non ottenibile semplicemente con altri sistemi.

Per finire vogliamo esporre alcune considerazioni circa l'impiego dei circuiti integrati in B.F. I circuiti integrati sono stati realizzati per ottenere il maggior numero di funzioni possibili nel minor spazio. Il loro campo specifico di impiego è quello relativo ai calcolatori, agli strumenti di misura digitali, al controllo di macchine utensili. In queste applicazioni l'elevato grado di miniaturizzazione, la quasi totale mancanza di componenti passivi esterni permette di ottenere apparecchiature compatte ed estremamente sofisticate.

Da diverse parti si è voluto introdurre i circuiti integrati anche nelle applicazioni di B.F. Diciamo subito che, a nostro giudizio, questo indirizzo, allo stato attuale della tecnica, pone qualche riserva. Innanzitutto la abbondanza di componenti esterni annulla quasi completamente i vantaggi conseguenti alla miniaturizzazione. In secondo luogo, rumorosità, distorsione e diafonia sono generalmente meno buoni di quelli ottenibili con un buon circuito a componenti discreti. Si aggiunga che, per quanto riguarda i C.I. per B.F., occorre una selezione molto attenta per ottenere dei risultati di rilievo.

Nonostante quanto sopra esposto, che peraltro è solamente la nostra opinione, abbiamo incluso alcuni preamplificatori a circuiti integrati. Questi circuiti al momento rappresentano quanto di meglio è ottenibile col ma-

teriale oggi presente sul mercato. Riteniamo che possano essere interessanti per gli amanti delle novità anche se, ripetiamo, è nostra convinzione che l'impiego di circuiti integrati in B.F. può ridurre sì i costi ma difficilmente migliorare la qualità di un prodotto. Raccomandiamo per ultimo di usare molta cautela nel saldare questi componenti. Consiglieremmo anzi l'impiego degli appositi zoccoli soprattutto per le versioni DUAL IN LINE.



1. - PREAMPLIFICATORE A TUBI PER PICK-UP MAGNETICO (HIRTEL)

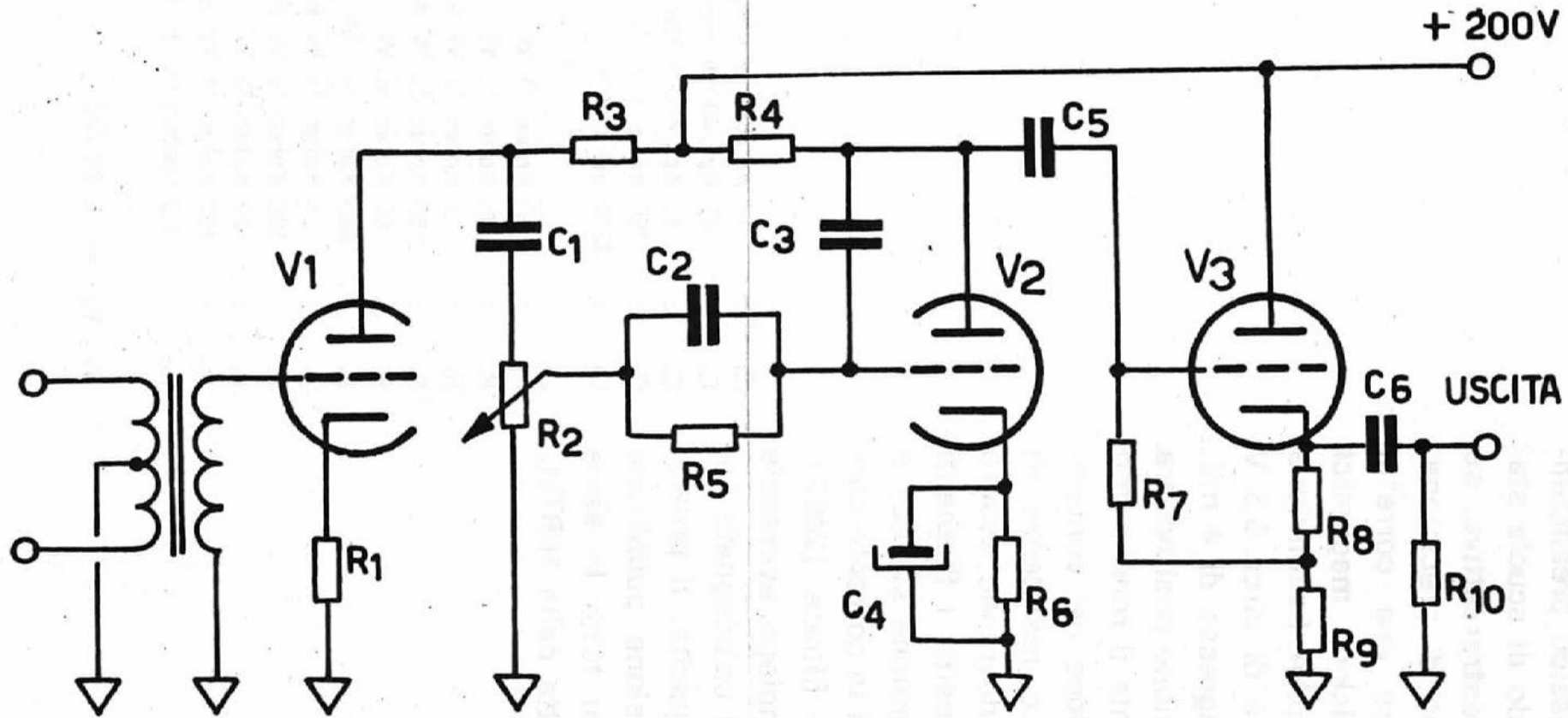
Si tratta di un classico preamplificatore a doppio triodo di scuola statunitense. La rete controreattiva, se costituita da elementi di precisione, permette di ottenere una corretta equalizzazione per pick-up magnetici secondo lo standard RIAA. La tensione di uscita a 400 Hz è di circa 0,5 V con un segnale di ingresso di 4 mV. Da segnalare la reazione positiva tra i 2 catodi che aumenta il rendimento del circuito riducendone nel contempo la distorsione. Le resistenze di placca e di catodo dovranno essere tutte a bassa rumorosità. I filamenti dei 2 tubi (per la versione stereo) è bene siano alimentati in corrente continua accuratamente filtrata (2000+2000 mF) con l'impiego eventuale nella cella di filtro di un'adeguata impedenza tra le 2 capacità. Il preamplificatore nella versione pubblicata è stato impiegato su tutta la serie C 40 S/Super prodotta dalla HIRTEL.

| | | |
|----------------|---|---------------------------|
| C ₁ | : | 16 mF/350 V elettrolitico |
| C ₂ | : | 47 Kpf/400 V mylar |
| C ₃ | : | 47 Kpf/400 V mylar |
| C ₄ | : | 750 pf ± 1% |
| C ₅ | : | 3200 pf ± 1% |

| | | |
|-----------------|---|-------------------|
| R ₁ | : | 10 Kohm ½ W |
| R ₂ | : | 56 Kohm ½ W |
| R ₃ | : | 1 Kohm ½ W A.S. |
| R ₄ | : | 150 Kohm ½ W A.S. |
| R ₅ | : | 68 Kohm ½ W |
| R ₆ | : | 680 Kohm ½ W |
| R ₇ | : | 1 Kohm ½ W A.S. |
| R ₈ | : | 100 Kohm ½ W A.S. |
| R ₉ | : | 22 Kohm ½ W |
| R ₁₀ | : | 100 Kohm ½ W ± 1% |
| R ₁₁ | : | 1,3 Mohm ½ ± 1% |

$$V_1 - V_2 = E 83 CC$$

Tutti i valori, salvo diverse indicazioni, si intendono ± 10%.



INSTRUMENTAZIONE ELETTRICA

2. - PREAMPLIFICATORE A TUBI PER MICROFONO (HIRTEL)

Nel progettare un preamplificatore per microfono (a bassa impedenza) occorre tenere presente che silenziosità, guadagno e semplicità devono essere le prerogative della realizzazione. Il preamplificatore illustrato nella figura 2 è stato disegnato dalla HIRTEL proprio su queste basi. Il circuito è abbastanza semplice per richiedere spiegazioni supplementari. Si rilevi solo la rete R_5 , C_2 , C_3 , introdotta per ottenere un timbro più incisivo e gradevole. L'uscita del preamplificatore è a bassa impedenza e può essere collegata a qualsiasi amplificatore provvisto di ingresso a bassa sensibilità. Le resistenze di placca e di catodo dei primi 2 tubi è bene siano ad alta silenziosità. L'accensione dei filamenti delle prime 2 sezioni è bene sia in corrente continua. Il trasformatore adattatore di impedenza (200 Ohm - 50 Kohm) sarà di tipo schermato a larga banda passante.

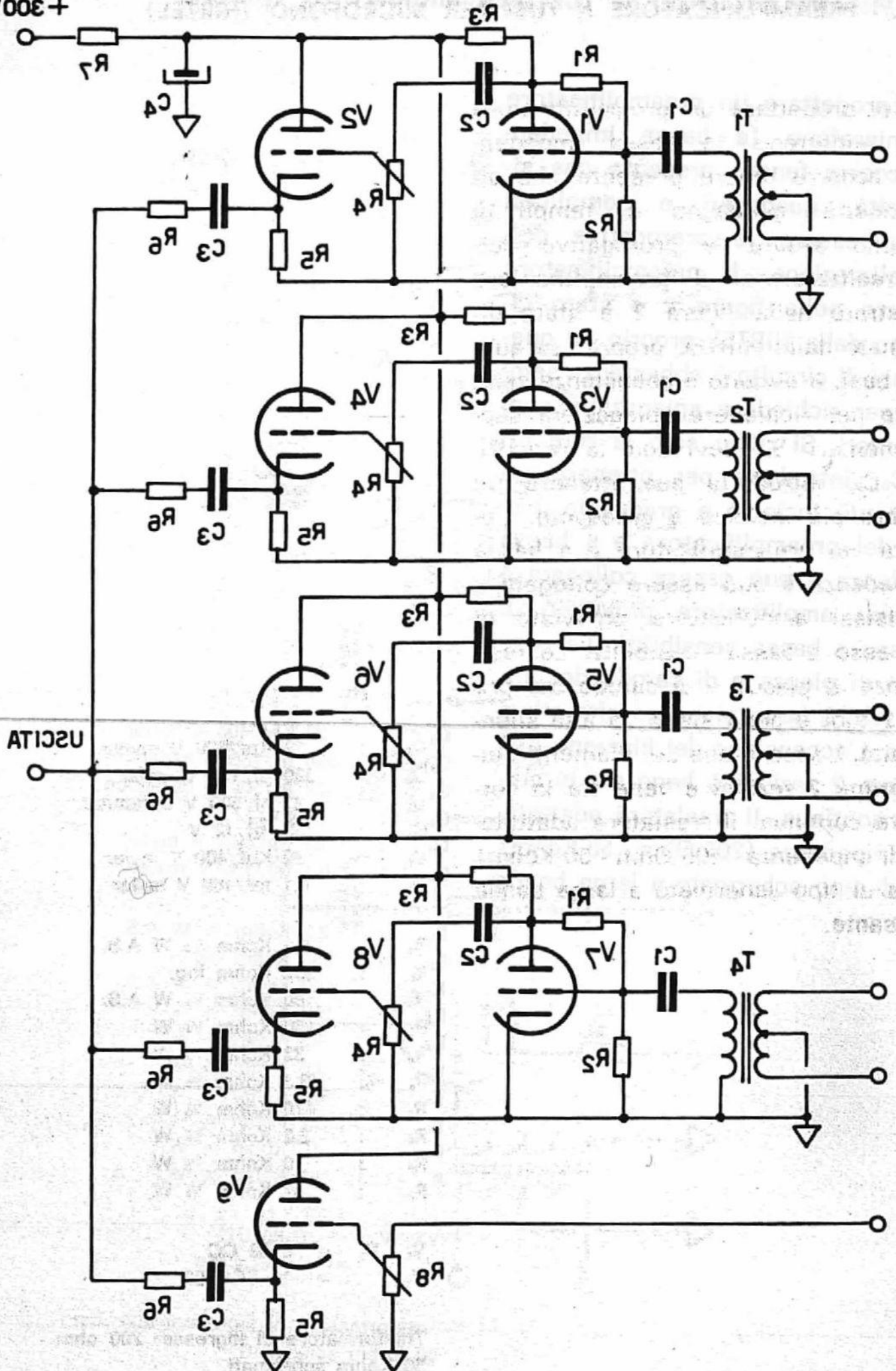
| | | |
|-------|---|----------------------|
| C_1 | : | 22 Kpf/400 V mylar |
| C_2 | : | 330 pf/160 V mylar |
| C_3 | : | 22 pf/500 V ceramico |
| C_4 | : | 25 mf/12 V |
| C_5 | : | 22 Kpf/400 V mylar |
| C_6 | : | 0,1 mf/160 V mylar |

| | | |
|----------|---|-------------------|
| R_1 | : | 2,2 Kohm ½ W A.S. |
| R_2 | : | 250 Kohm log/ |
| R_3 | : | 100 Kohm ½ W A.S. |
| R_4 | : | 150 Kohm ½ W |
| R_5 | : | 33 Kohm ½ W |
| R_6 | : | 3,3 Kohm ½ W |
| R_7 | : | 470 Kohm ½ W |
| R_8 | : | 2,2 Kohm ½ W |
| R_9 | : | 10 Kohm ½ W |
| R_{10} | : | 47 Kohm ½ W |

| | | |
|-------------|---|----------|
| $V_1 - V_2$ | = | E 83 CC |
| V_3 | = | ½ ECC 83 |

Trasformatore di ingresso: 200 ohm - 50 Kohm schermati.

+300V



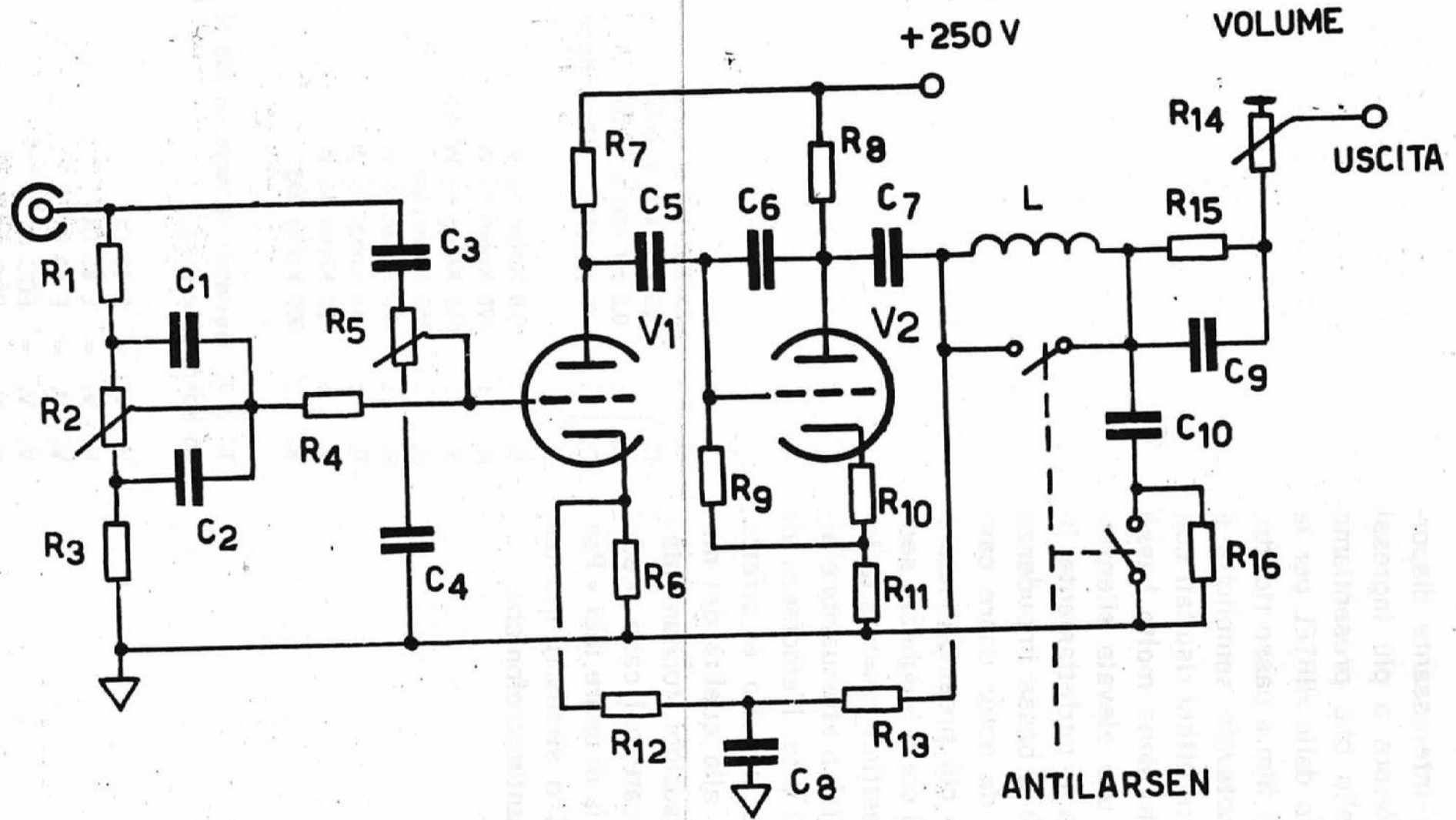
3. - MISCELATORE MICROFONICO A 5 CANALI (HIRTEL)

Molte volte è interessante disporre di un miscelatore a più ingressi microfonici. Quello che presentiamo è stato realizzato dalla HIRTEL per la sonorizzazione di film a passo ridotto. Nonostante la notevole semplicità è in grado di fornire ottimi risultati con un tasso di distorsione molto basso ($\leq 0,5\%$), ed una elevata silenziosità. La risposta è perfettamente lineare. L'uscita è a bassa impedenza in maniera tale da poter usare cavi di collegamento col preamplificatore correttore di una certa lunghezza senza che si manifestino rumorosità indesiderate (ronzio) o attenuazione alle frequenze più alte. L'efficienza di questo semplice circuito è strettamente connessa alla qualità dei materiali. Le precauzioni fondamentali sono quelle indicate nel caso precedente. Si consiglia di usare tubi « Premium » (E 83CC o similari) montati su sospensioni antimicrofoniche.

| | | |
|----------------|---|----------------------------|
| C ₁ | : | 33 Kpf/160 V mylar |
| C ₂ | : | 22 Kpf/400 V mylar |
| C ₃ | : | 0,2 mf/160 V mylar |
| C ₄ | : | 40 mf/ 350 V Elettrolitico |
| R ₁ | : | 6,8 Kohm ½ V |
| R ₂ | : | 470 Kohm ½ W |
| R ₃ | : | 150 Kohm ½ W A.S. |
| R ₄ | : | 250 Kohm log. |
| R ₅ | : | 3,3 Kohm ½ W |
| R ₆ | : | 18 Kohm ½ W |
| R ₇ | : | 22 Kohm ½ W |
| R ₈ | : | 500 Kohm log. |

T₁ - T₄ traslatori di ingresso 200 ohm - 50 Kohm schermato.

| | | |
|---------------------------------|---|---------|
| V ₁ - V ₃ | = | E 83 CC |
| V ₅ - V ₇ | = | E 83 CC |
| V ₅ - V ₇ | = | E 83 CC |
| V ₂ - V ₄ | = | ECC 83 |
| V ₆ - V ₈ | = | ECC 83 |
| V ₉ | = | ECC 83 |



4. - CORRETTORE DI TIMBRO PER MISCELATORE MICROFONICO (HIRTEL)

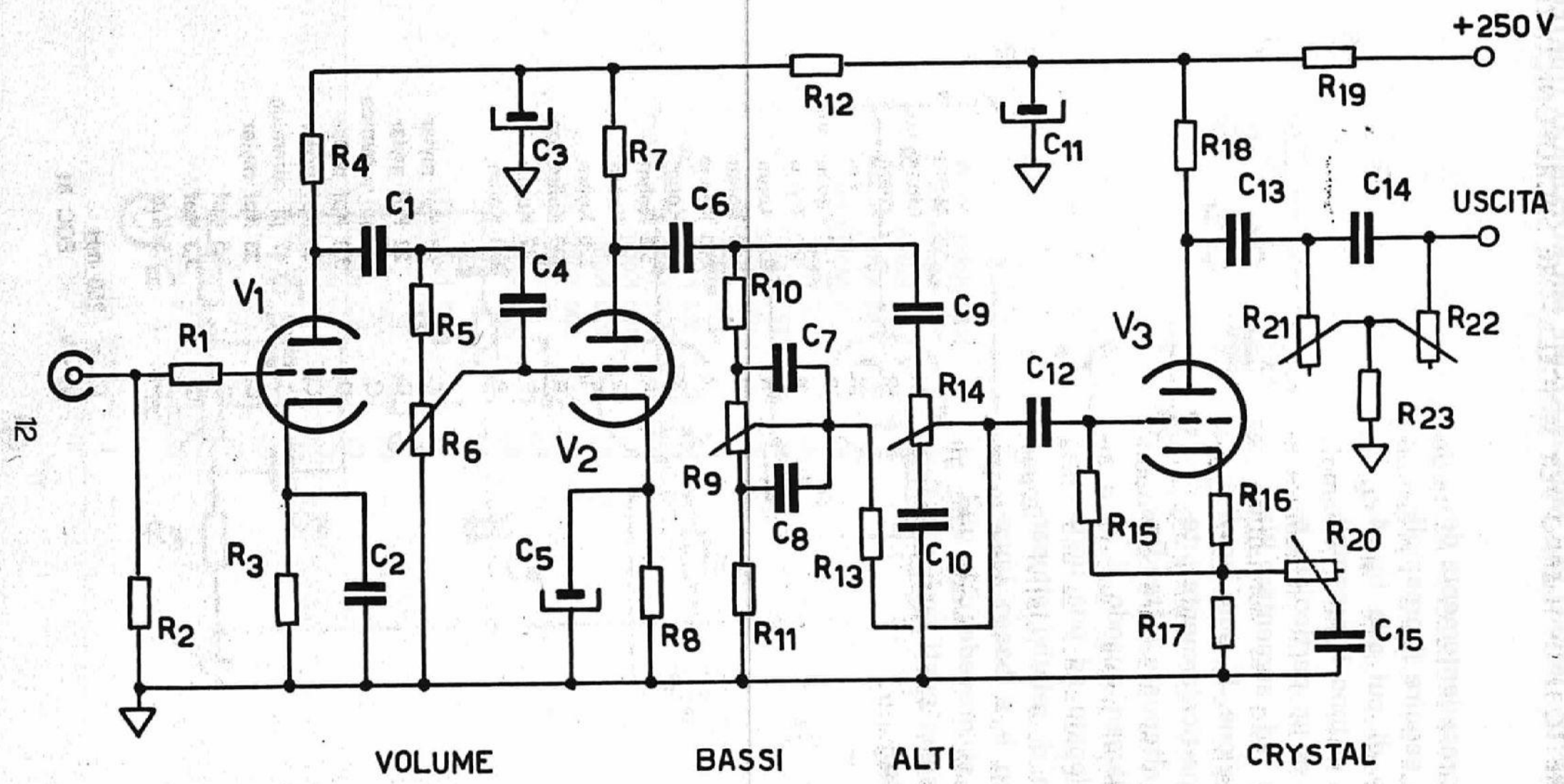
Al miscelatore precedentemente descritto si può far seguire il preamplificatore correttore di cui alla fig. 4. Oltre ai controlli di tono il preamplificatore è dotato di un particolare equalizzatore atto ad aumentare la chiarezza della dizione. E' pure provvisto di un filtro particolarmente interessante atto ad attenuare la tendenza eventuale al larsen quando il sistema venga collegato ad una unità di potenza dotata di relativi altoparlanti. L'uscita non è a bassa impedenza in quanto si prevede che gli stadi successivi siano posti immediatamente di seguito.

| | | |
|-----------------|---|---------------|
| R ₁ | : | 82 Kohm ½ W |
| R ₂ | : | 1 Mohm lin. |
| R ₃ | : | 12 Kohm |
| R ₄ | : | 82 Kohm |
| R ₅ | : | 1 Mohm lin. |
| R ₆ | : | 2,2 Kohm |
| R ₇ | : | 220 Kohm |
| R ₈ | : | 100 Kohm |
| R ₉ | : | 470 Kohm |
| R ₁₀ | : | 2,2 Kohm |
| R ₁₁ | : | 5,6 Kohm |
| R ₁₂ | : | 100 Kohm |
| R ₁₃ | : | 220 Kohm |
| R ₁₄ | : | 500 Kohm log. |
| R ₁₅ | : | 47 Kohm |
| R ₁₆ | : | 6,8 Kohm |

| | | |
|-----------------|---|-----------------|
| C ₁ | : | 3,3 Kpf mylar |
| C ₂ | : | 22 Kpf mylar |
| C ₃ | : | 220 pf ceramico |
| C ₄ | : | 3,3 Kpf mylar |
| C ₅ | : | 33 Kpf mylar |
| C ₆ | : | 47 pf ceramico |
| C ₇ | : | 33 Kpf mylar |
| C ₈ | : | 1,5 Kpf |
| C ₉ | : | 3,3 Kpf |
| C ₁₀ | : | 1,5 Kpf |

L = 250 mH

V₃ - V₂ = ECC 81



5. - PREAMPLIFICATORE A TUBI PER CHITARRA ELETTRICA (HIRTEL)

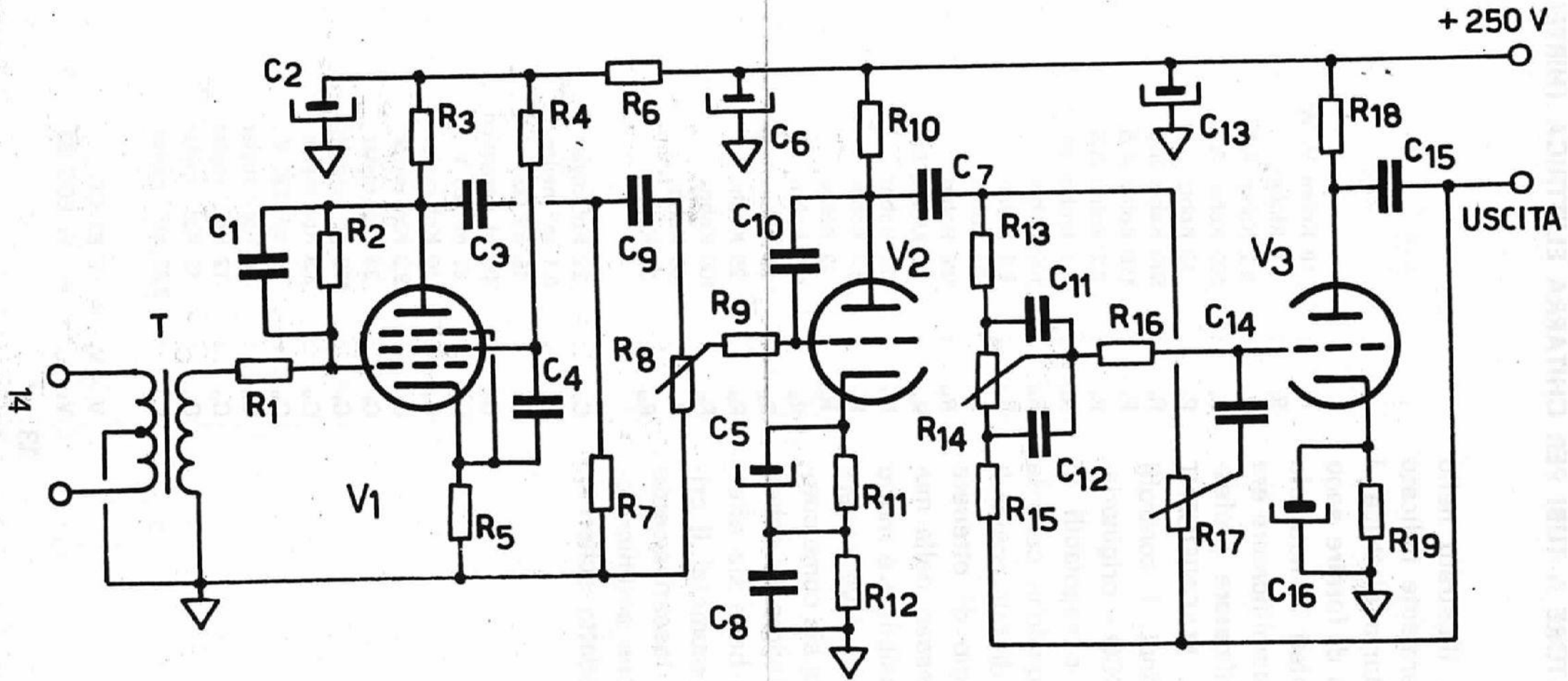
Il preamplificatore illustrato nello schema 5 è particolarmente indicato per l'uso di una chitarra elettrica. I timbri che è in grado di fornire sono puliti e cristallini dotati di notevole aggressività. Tale preamplificatore era incorporato nell'amplificatore professionale HIRTEL mod. MAGNIFICENT 100 da 100 W continui. I controlli « CRYSTAL » e « SECCO » originariamente erano interni e regolabili in sede di taratura. In qualche caso la disponibilità esterna di tali comandi può offrire il vantaggio di ottenere particolari timbri necessari nella musica moderna. La sensibilità è molto elevata. La costruzione deve essere estremamente accurata sia come componenti che come cablaggio. La schermatura del circuito è bene sia effettuata con elementi in mumetal. Il primo tubo deve essere tassativamente montato su sospensione antimicrofonica e provvisto di adatto schermo.

| | | |
|-----------------|---|---------------|
| R ₁ | : | 10 Kohm ½ W |
| R ₂ | : | 1 Mohm |
| R ₃ | : | 2,2 Kohm A.S. |
| R ₄ | : | 100 Kohm A.S. |
| R ₅ | : | 18 Kohm |
| R ₆ | : | 500 Kohm log. |
| R ₇ | : | 150 Kohm A.S. |
| R ₈ | : | 2,2 Kohm A.S. |
| R ₉ | : | 1 Mohm lin. |
| R ₁₀ | : | 100 Kohm |
| R ₁₁ | : | 8,2 Kohm |
| R ₁₂ | : | 33 Kohm |
| R ₁₃ | : | 100 Kohm |
| R ₁₄ | : | 1 Mohm lin. |
| R ₁₅ | : | 470 Kohm |
| R ₁₆ | : | 3,3 Kohm |
| R ₁₇ | : | 12 Kohm |
| R ₁₈ | : | 100 Kohm |
| R ₁₉ | : | 22 Kohm 1 W |
| R ₂₀ | : | 25 Kohm lin. |
| R ₂₁ | : | 100 Kohm |
| R ₂₂ | : | 100 Kohm |
| R ₃₂ | : | 33 Kohm |

| | | |
|-----------------|---|-----------------|
| C ₁ | : | 22 Kpf mylar |
| C ₂ | : | 0,1 mF mylar |
| C ₃ | : | 16 mF/350 V |
| C ₄ | : | 100 pf ceramico |
| C ₅ | : | 25 mF/25 V |
| C ₆ | : | 10 Kpf mylar |
| C ₇ | : | 3,3 Kpf mylar |
| C ₈ | : | 33 Kpf mylar |
| C ₉ | : | 470 pf ceramico |
| C ₁₀ | : | 3,3 Kpf mylar |
| C ₁₁ | : | 16 mF/350 V |
| C ₁₂ | : | 10 Kpf/ mylar |
| C ₁₃ | : | 12 Kpf/ mylar |
| C ₁₄ | : | 12 Kpf/ mylar |
| C ₁₅ | : | 0,22 mF/ mylar |

V₁ - V₂ = E 83 CC

V₃ = ½ ECC 83



6. - PREAMPLIFICATORE AD ALTA SENSIBILITA' PER MICROFONO (HIRTEL)

Spesso è necessario usare microfoni a bassa sensibilità soprattutto quando l'oratore sia molto vicino al medesimo o si vogliono evitare « effetti larsen » durante gli spettacoli musicali. Il circuito di fig. 6 si differenzia dai precedenti per l'impiego di un pentodo ad elevato coefficiente di amplificazione in luogo del consueto triodo. Nel primo e nel secondo stadio sono stati introdotti piccoli accorgimenti atti a migliorare il timbro della voce e la presenza della medesima. Il controllo di tono è di tipo controeattivo. Data la sensibilità consentita da questo circuito è bene prendere tutte le precauzioni necessarie onde ottenere il miglior rapporto segnale disturbo.

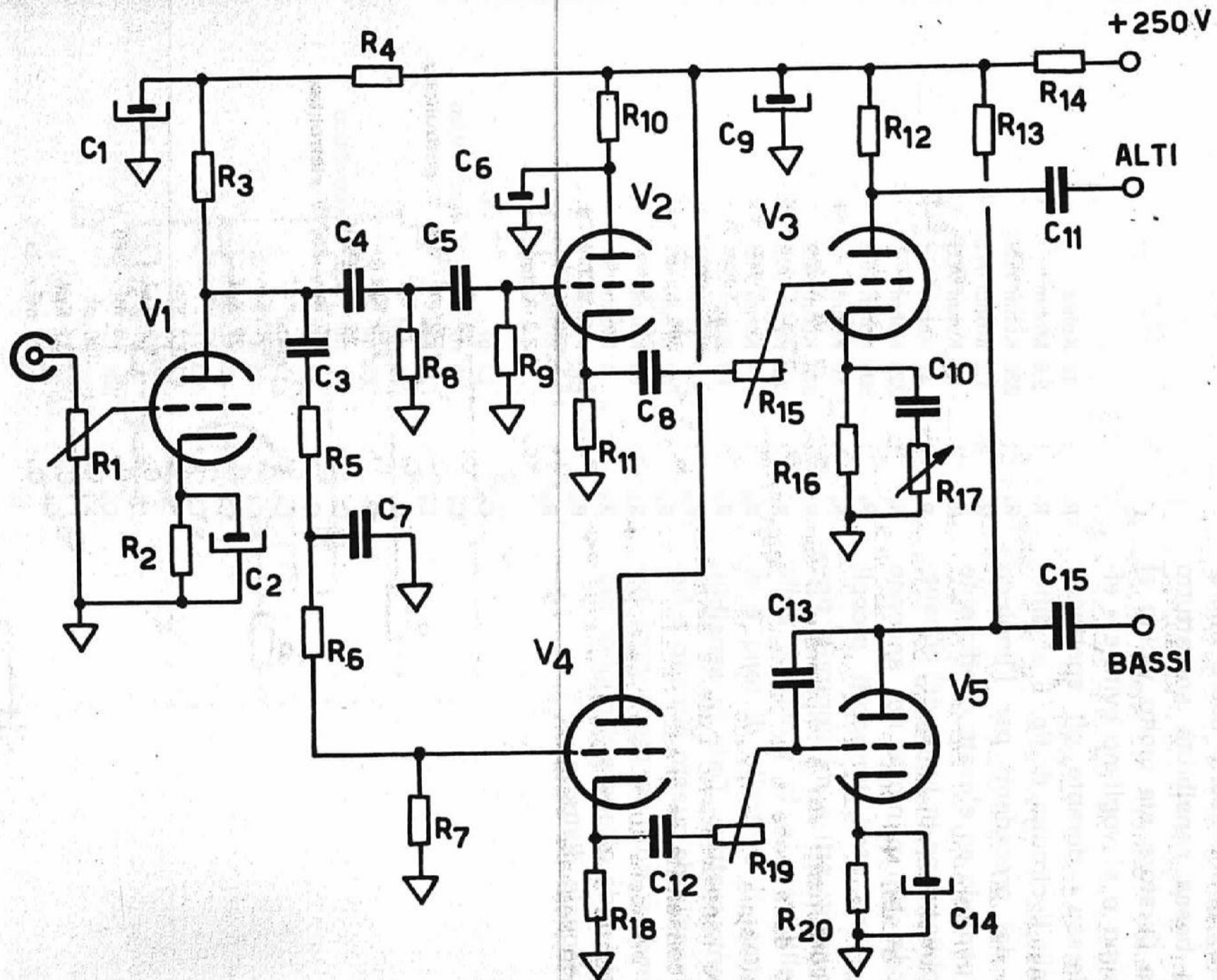
| | | |
|-----------------|---|---------------|
| R ₁ | : | 10 Kohm |
| R ₂ | : | 6,8 Mohm |
| R ₃ | : | 220 Kohm A.S. |
| R ₄ | : | 1,2 Mohm A.S. |
| R ₅ | : | 4,7 Kohm A.S. |
| R ₆ | : | 47 Kohm |
| R ₇ | : | 220 Kohm |
| R ₈ | : | 500 Kohm log. |
| R ₉ | : | 10 Kohm |
| R ₁₀ | : | 270 Kohm A.S. |
| R ₁₁ | : | 2,2 Kohm A.S. |
| R ₁₂ | : | 1 Kohm A.S. |
| R ₁₃ | : | 68 Kohm |
| R ₁₄ | : | 500 Kohm lin. |
| R ₁₅ | : | 100 Kohm |
| R ₁₆ | : | 82 Kohm |
| R ₁₇ | : | 1 Mohm lin. |
| R ₁₈ | : | 150 Kohm |
| R ₁₉ | : | 3,3 Kohm |

| | | |
|-----------------|---|----------------------------|
| C ₁ | : | 22 pf |
| C ₂ | : | 40 mF/ 350 V elettrolitico |
| C ₃ | : | 22 Kpf |
| C ₄ | : | 220 Kpf |
| C ₅ | : | 25 mF 25 V |
| C ₆ | : | 40 mF/ 350 V eletrolitico |
| C ₇ | : | 22 Kpf |
| C ₈ | : | 10 Kpf |
| C ₉ | : | 22 Kpf |
| C ₁₀ | : | 47 pf ceramico |
| C ₁₁ | : | 3,3 Kpf |
| C ₁₂ | : | 3,3 Kpf |
| C ₁₃ | : | 16 mF/ 350 V |
| C ₁₄ | : | 330 pf |
| C ₁₅ | : | 33 Kpf |
| C ₁₆ | : | 25 mF/ 25 V |

T₁ = Traslatore 50 ohm ÷ 50 Kohm.

V₁ = EF 86

V₂ - V₉ = ECC 83

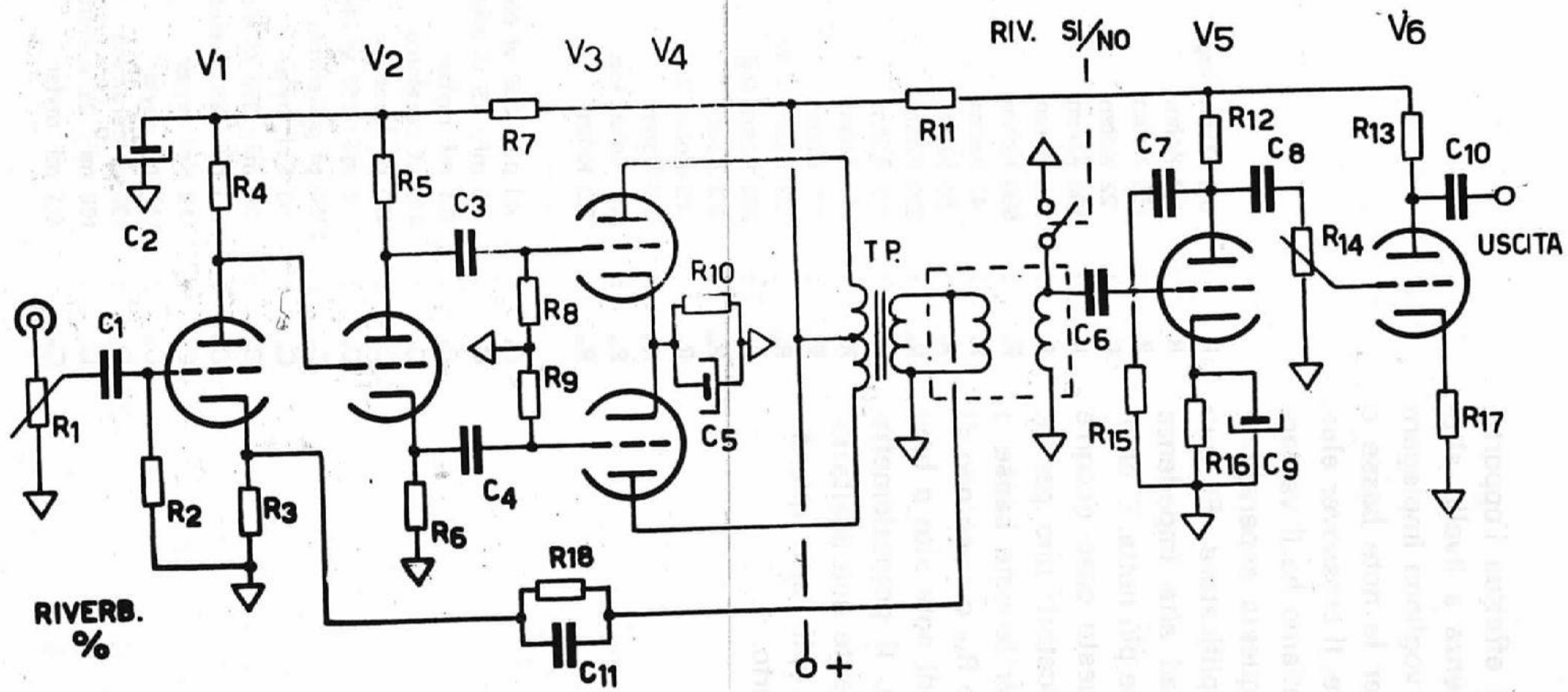


7. - CROSSOVER ELETTRONICO A 2 VIE (HIRTEL)

Normalmente si effettua l'opportuno taglio di frequenza a livello altoparlanti quando si vogliono impiegare 2 radiatori: uno per le note basse e uno per le note alte. Il crossover elettronico che presentiamo ha il vantaggio di effettuare questa separazione all'interno dell'amplificatore. Si può operare pertanto ad alta impedenza con una separazione più netta. E' chiaro però che in questo caso occorre utilizzare 2 amplificatori: uno per le note alte e uno per le note basse. I potenziometri R_{15} e R_{19} consentono di dosare la quantità di note alte e basse rispettivamente. Il potenziometro semifisso R_{17} consente una esaltazione alle frequenze più alte quando questo sia necessario.

| | | |
|----------|---|-----------------------------|
| R_1 | : | 0,5 Mohm log. |
| R_2 | : | 1,8 Kohm |
| R_3 | : | 150 Kohm |
| R_4 | : | 22 Kohm |
| R_5 | : | 100 Kohm |
| R_6 | : | 220 Kohm |
| R_7 | : | 680 Kohm |
| R_8 | : | 47 Kohm |
| R_9 | : | 56 Kohm |
| R_{10} | : | 220 Kohm |
| R_{11} | : | 2,2 Kohm |
| R_{12} | : | 270 Kohm |
| R_{13} | : | 270 Kohm |
| R_{14} | : | 33 Kohm 1 W |
| R_{15} | : | 250 Kohm log. |
| R_{16} | : | 3,3 Kohm |
| R_{17} | : | 25 Kohm lin. |
| R_{18} | : | 3,3 Kohm |
| R_{19} | : | 500 Kohm log. |
| R_{20} | : | 3,3 Kohm |
| C_1 | : | 40 mF/ 350 vl elettrolitico |
| C_2 | : | 50 mF/ 25 vl elettrolitico |
| C_3 | : | 0,1 mF mylar |
| C_4 | : | 470 pf ceramico |
| C_5 | : | 470 pf ceramico |
| C_6 | : | 8 mF/ 350 vl elettrolitico |
| C_7 | : | 2750 pf polistirolo |
| C_8 | : | 33 Kpf mylar |
| C_9 | : | 40 mF/ 350 vl elettrolitico |
| C_{10} | : | 2,5 mF/ 25 vl elettrolitico |
| C_{11} | : | 10 Kpf mylar |
| C_{12} | : | 0,47 mF mylar |
| C_{13} | : | 100 pf ceramico |
| C_{14} | : | 100 mF/ 25 v elettrolitico |
| C_{15} | : | 0,1 mF mylar |

$V_1 - V_5 = \text{ECC 83}$

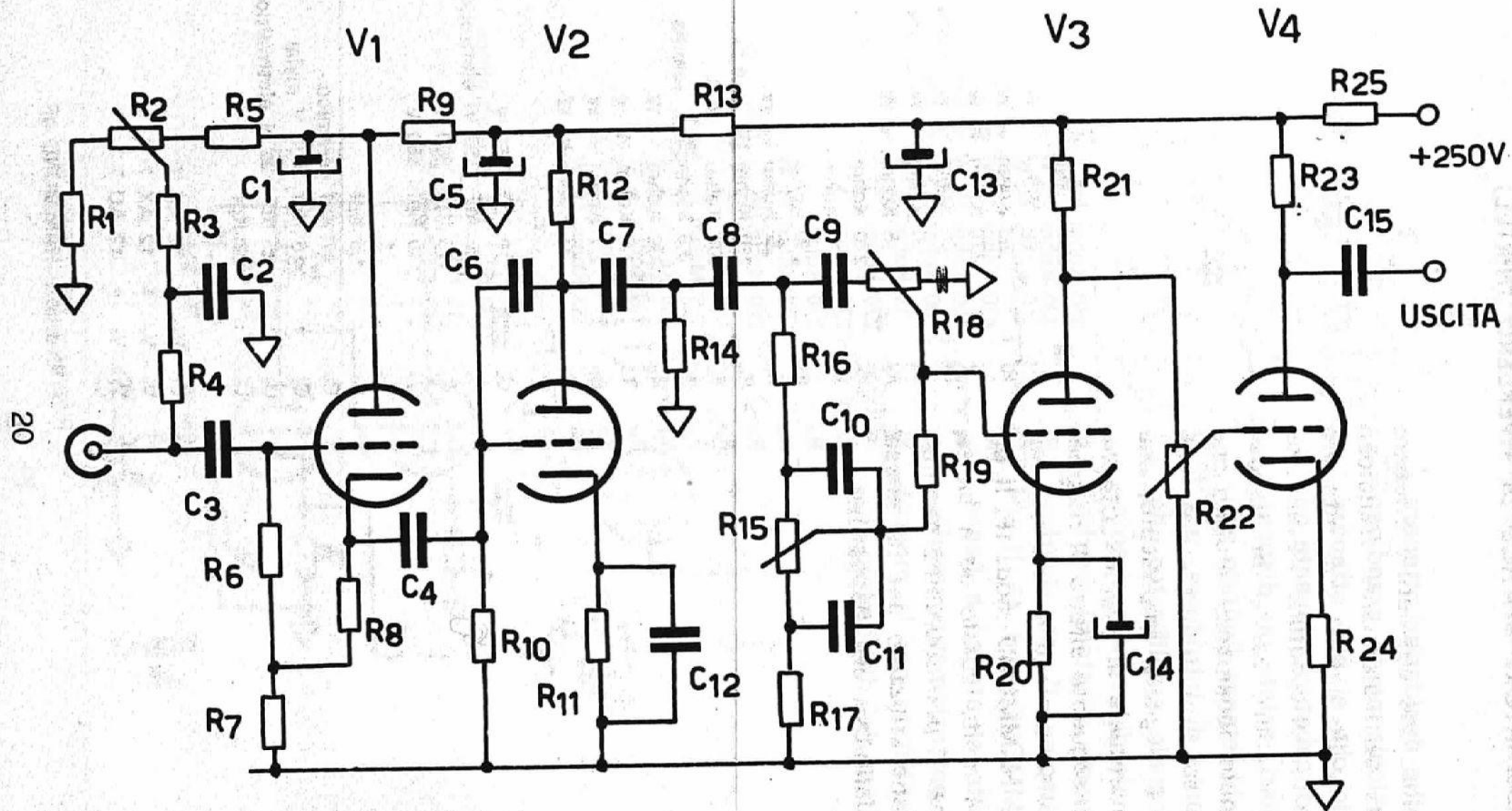


8. - GENERATORE STATICO DI RIVERBERO (HIRTEL)

Per coloro che desiderino ottenere un effetto particolarmente grandioso simile a quello che si può ottenere in una chiesa di cubatura rilevante od ambienti similari, esiste un dispositivo di costo abbastanza limitato che permette appunto di introdurre, unitamente al segnale amplificato, una certa percentuale di segnale ritardato con conseguente effetto di riverbero. Il circuito impiega il noto riverbero statico HAMMOND mod. 4F. Il pilotaggio è molto curato ed a bassa distorsione. Il potenziometro semifisso R_{14} viene utilizzato per la messa a punto definitiva del dispositivo.

| | | |
|-------------|---|------------------------------------|
| R_1 | : | 250 Kohm log. |
| R_2 | : | 330 Kohm $\frac{1}{2}$ W |
| R_3 | : | 2,3 Kohm $\frac{1}{2}$ W |
| R_4 | : | 470 Kohm $\frac{1}{2}$ W |
| R_5 | : | 100 Kohm $\frac{1}{2}$ W $\pm 5\%$ |
| R_6 | : | 100 Kohm $\frac{1}{2}$ W $\pm 5\%$ |
| R_7 | : | 15 Kohm $\frac{1}{2}$ W |
| R_8 | : | 270 Kohm |
| R_9 | : | 270 Kohm |
| R_{10} | : | 270 Kohm |
| R_{11} | : | 22 Kohm $\frac{1}{2}$ W |
| R_{12} | : | 270 Kohm W $\frac{1}{2}$ A.S. |
| R_{13} | : | 100 Kohm $\frac{1}{2}$ A.S. |
| R_{14} | : | 0,5 Mohm log. semifis |
| R_{16} | : | 330 Kohm $\frac{1}{2}$ W |
| R_{16} | : | 1,6 Kohm $\frac{1}{2}$ W |
| R_{17} | : | 2,7 Kohm $\frac{1}{2}$ W |
| R_{18} | : | 33 Kohm $\frac{1}{2}$ W |
| C_1 | : | 10 Kpf/ 250 V |
| C_2 | : | 50 mF/ 350 V elettrolitico |
| C_3 | : | 15 Kpf/ 350 V |
| C_4 | : | 15 Kpf/ 350 V |
| C_5 | : | 1 |
| C_6 | : | 1,5 Kpf |
| C_7 | : | 47 Kpf ceramico |
| C_8 | : | 15 Kpf/ 400 V mylar |
| C_9 | : | 25 mF/ 25 N elettrolitico |
| C_{10} | : | 22 Kpf |
| $V_1 - V_2$ | = | 12 AX 7 |
| $V_5 - V_6$ | = | 12 AX 7 |
| $V_3 - V_4$ | = | 12 AU 7 |

1 Riverbero HAMMOND 4F



9. - PREAMPLIFICATORE PER CINEMATOGRAFIA SONORA (HIRTEL)

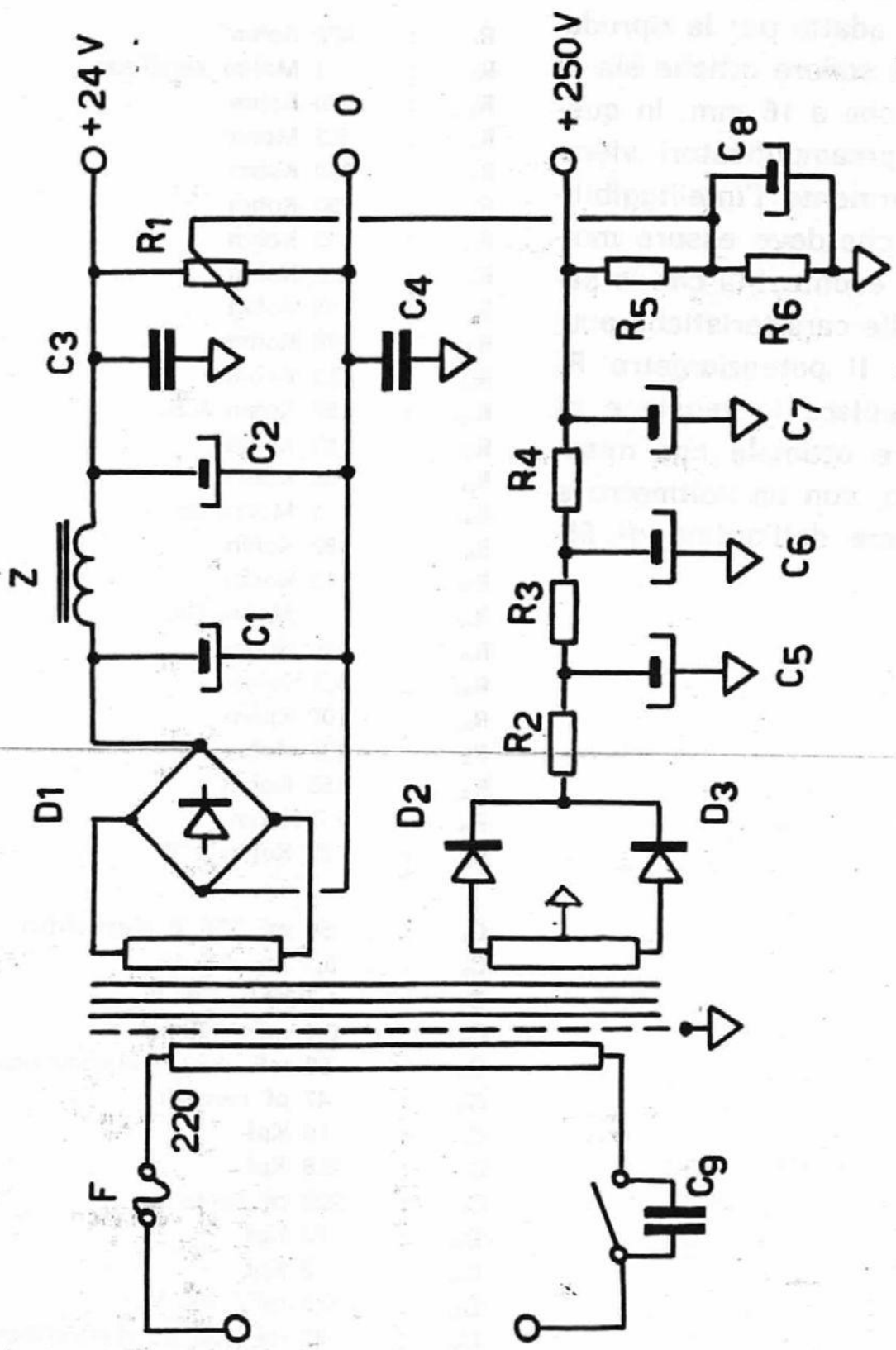
Questo tipo di preamplificatore è particolarmente adatto per la riproduzione di colonne sonore ottiche sia di films a 35 mm che a 16 mm. In questo genere di preamplificatori viene curata particolarmente l'intelligibilità della parola che deve essere molto elevata nella eventualità che la sala non abbia delle caratteristiche acustiche perfette. Il potenziometro R_2 consente di regolare la tensione di cellula al valore ottimale che misurato all'ingresso, con un voltmetro a tubi, deve essere dell'ordine di 65-70 V.

| | | |
|----------|---|------------------|
| R_1 | : | 470 Kohm |
| R_2 | : | 1 Mohm semifisso |
| R_3 | : | 270 Kohm |
| R_4 | : | 2,2 Mohm |
| R_5 | : | 330 Kohm |
| R_6 | : | 330 Kohm |
| R_7 | : | 15 Kohm |
| R_8 | : | 2,2 Kohm |
| R_9 | : | 15 Kohm |
| R_{10} | : | 270 Kohm |
| R_{11} | : | 2,2 Kohm |
| R_{12} | : | 150 Kohm A.S. |
| R_{13} | : | 15 Kohm |
| R_{14} | : | 68 Kohm |
| R_{16} | : | 1 Mohm lin. |
| R_{16} | : | 82 Kohm |
| R_{17} | : | 10 Kohm |
| R_{18} | : | 1 Mohm lin. |
| R_{19} | : | 100 Kohm |
| R_{20} | : | 3,3 Kohm |
| R_{21} | : | 100 Kohm |
| R_{22} | : | 0,5 Mohm log. |
| R_{32} | : | 150 Kohm |
| R_{24} | : | 2,7 Kohm |
| R_{25} | : | 22 Kohm 1 W |

| | | |
|----------|---|----------------------------|
| C_1 | : | 50 mF 350 V elettrolitico |
| C_2 | : | 0,1 mF 400 V |
| C_3 | : | 4,7 Kpf/ 630 V |
| C_4 | : | 0,1 mF/ 160 VL |
| C_5 | : | 50 mF/ 350 V elettrolitico |
| C_6 | : | 47 pf ceramico |
| C_7 | : | 10 Kpf |
| C_8 | : | 6,8 Kpf |
| C_9 | : | 220 pf ceramico |
| C_{10} | : | 22 Kpf |
| C_{11} | : | 2 Kpf |
| C_{12} | : | 0,5 mF/ 160 VL |
| C_{13} | : | 40 mF/ 25 VL elettrolitico |
| C_{14} | : | 25 mF/ 25 VL elettrolitico |
| C_{15} | : | 22 Kpf/ mylar |
| C_{16} | : | 2,2 Kpf |

$V_1 - V_2 = E 83 CC$

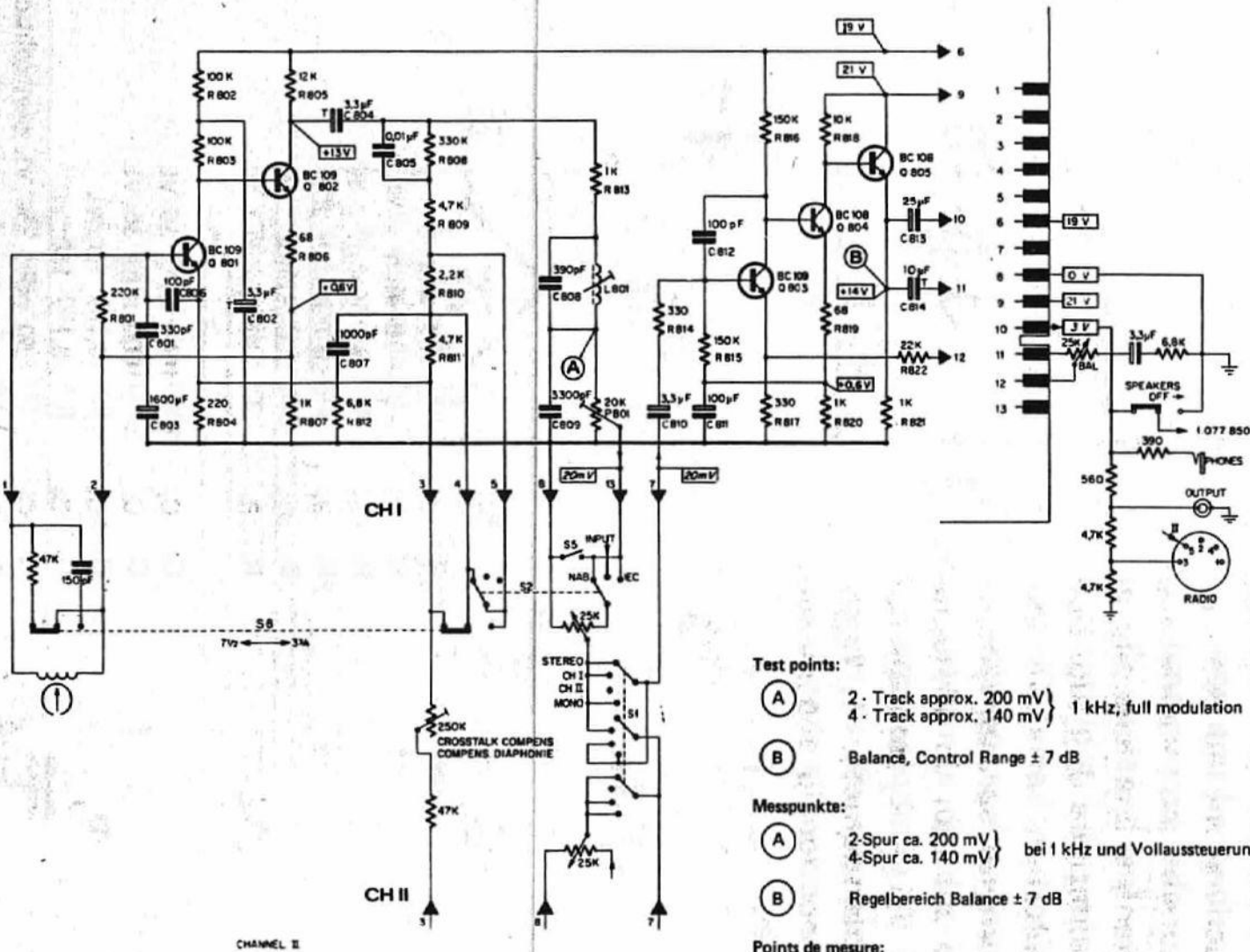
$V_2 - V_3 = ECC 83$



10. - ALIMENTATORE PER PREAMPLIFICATORE A TUBI (HIRTEL)

Tutti i preamplificatori che abbiamo presentato precedentemente richiedono in generale 2 tensioni di alimentazione: una di accensione ed una anodica. L'alimentatore che proponiamo consente di ottenere una tensione di 24 V per l'alimentazione di 2 tubi tipo ECC 83 od equivalenti in serie. Ovviamente la corrente sarà proporzionale al numero dei tubi da alimentare. Per 4 tubi 0,5 A è ampiamente sufficiente. Il potenziometro R_1 va regolato per il minor ronzio alla massima amplificazione.

| | | |
|-------------|---|-----------------------------|
| R_1 | : | 100 ohm filo |
| R_2 | : | 10 ohm 4 W filo |
| R_3 | : | 4,7 Kohm 2 W |
| R_4 | : | 4,7 Kohm 2 W |
| R_5 | : | 220 Kohm 1 W |
| R_6 | : | 33 Kohm 1 W |
| C_1 | : | 1000 mF/ 35 VL |
| C_2 | : | 1000 mF/ 35 VL |
| C_3 | : | 0,1 / 160 VL |
| C_4 | : | 0,1 / 160 VL |
| C_5 | : | 50 mF/ 350 VL elettrolitico |
| C_6 | : | 50 mF/ 350 VL elettrolitico |
| C_7 | : | 50 mF/ 350 VL elettrolitico |
| C_8 | : | 50 mF/ 200 VL elettrolitico |
| C_9 | : | 4,7 Kpf 1000 VL |
| D_1 | : | 4 x 6 F 5 |
| $D_2 - D_3$ | = | 2 x BC 114 |
| Z | = | 1,5 H/ 25 OMA |



Test points:

- (A) 2 · Track approx. 200 mV } 1 kHz, full modulation
- 4 · Track approx. 140 mV }
- (B) Balance, Control Range ± 7 dB

Messpunkte:

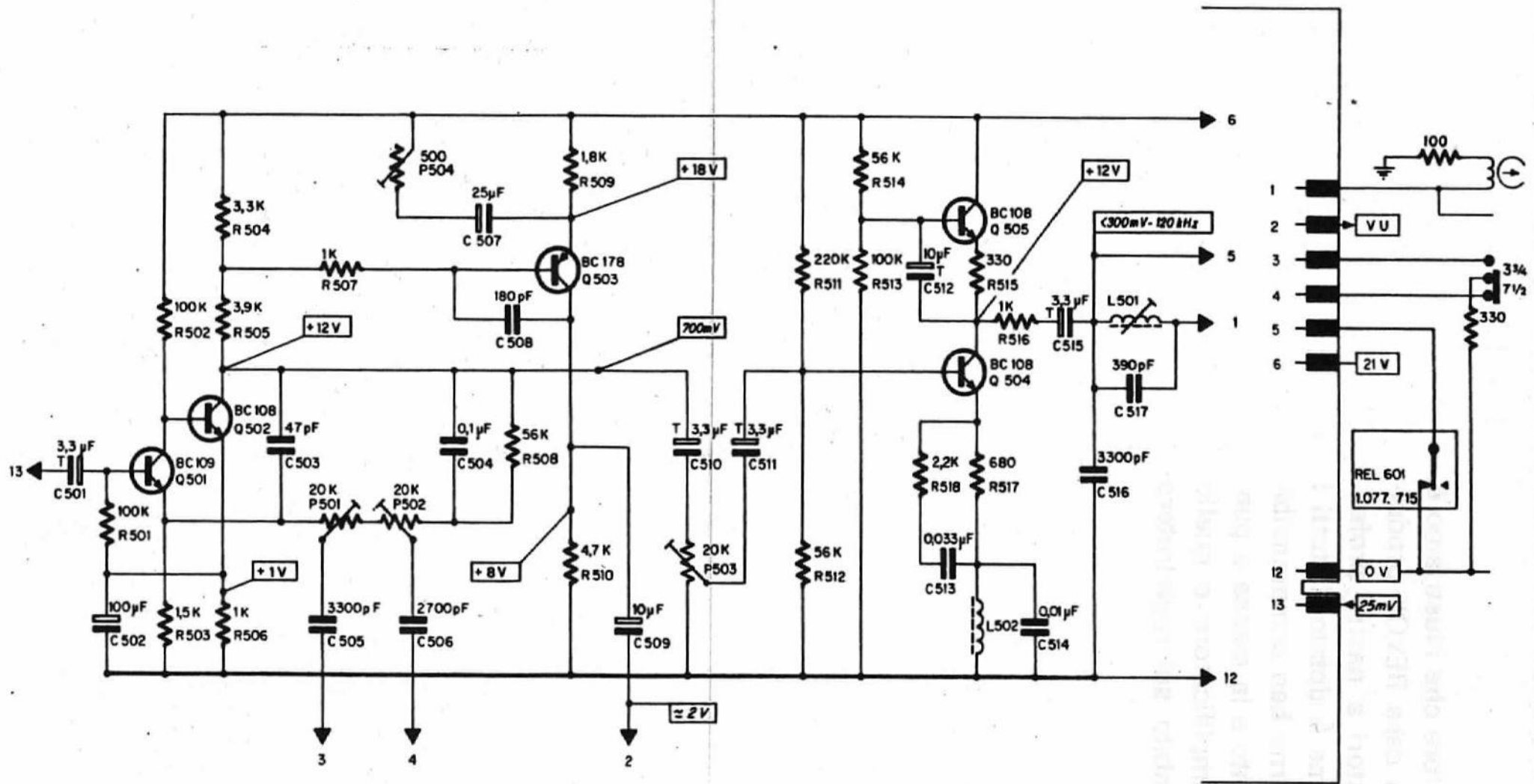
- (A) 2-Spur ca. 200 mV } bei 1 kHz und Vollaussteuerung
- 4-Spur ca. 140 mV }
- (B) Regelbereich Balance ± 7 dB

Points de mesure:

- (A) 2 pistes env. 200 mV } à 1 kHz et modulation à 0 dB
- 4 pistes env. 140 mV }
- (B) plage de réglage de la balance ± 7 dB

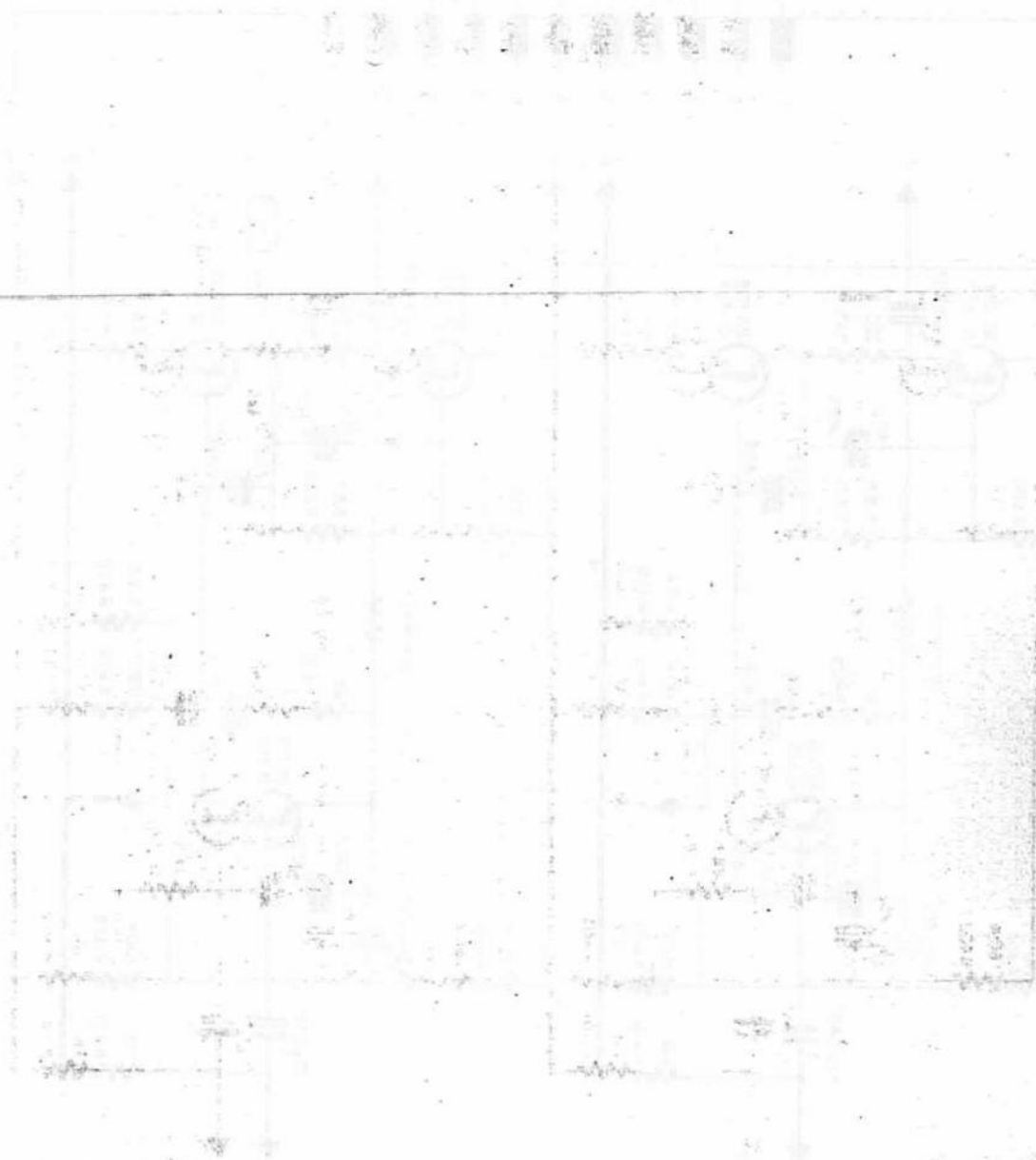
11. - PREAMPLIFICATORE DI LETTURA PER REGISTRATORI (REVOX)

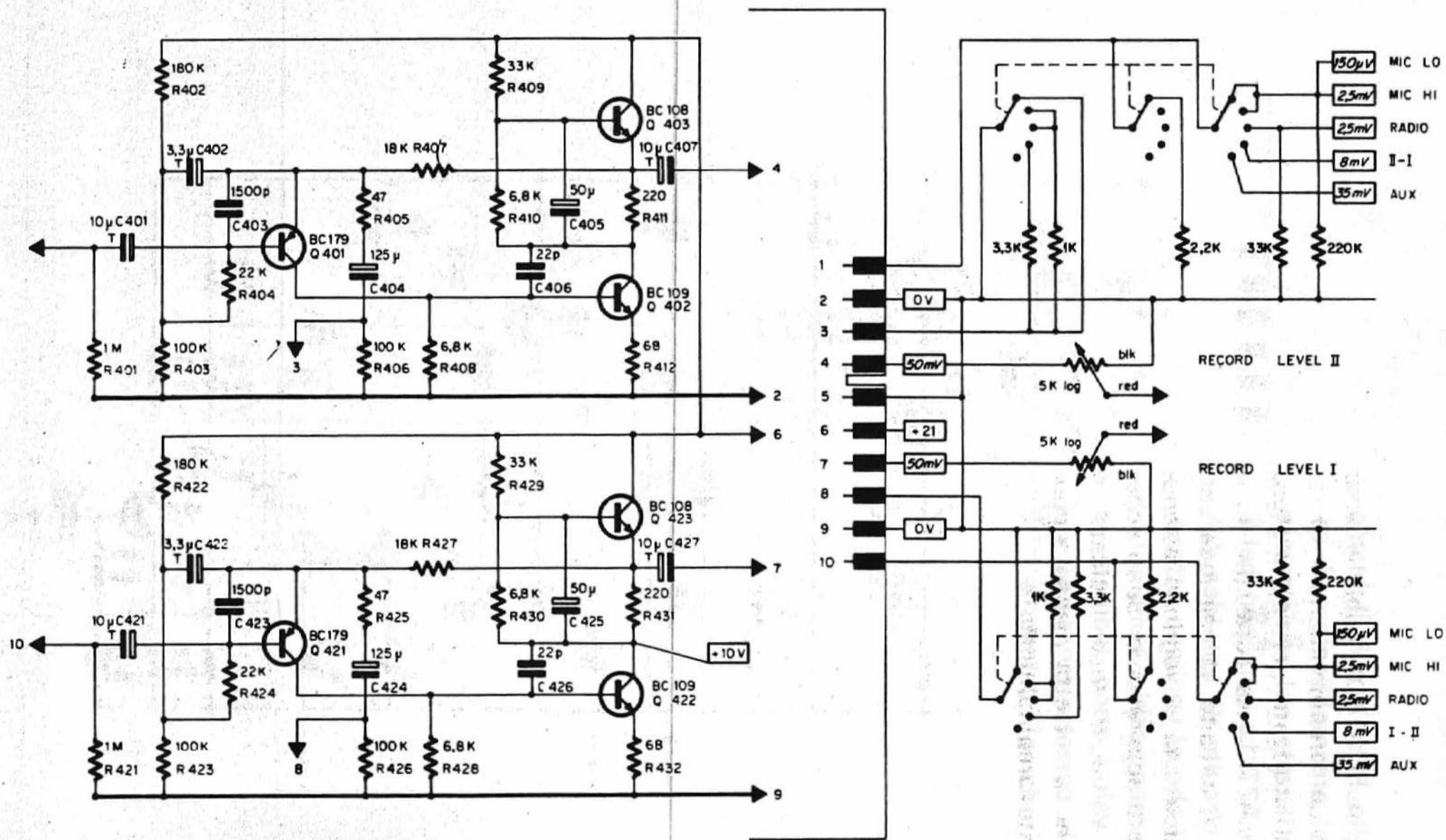
Il preamplificatore che illustriamo è dovuto alla nota casa REVOX produttrice di registratori a nastro professionali. Lo schema è dotato di tutti i dati atti a renderne ben comprensibile il funzionamento e la messa a punto. Questo preamplificatore è quello attualmente montato sul registratore A 77.



12. - PREAMPLIFICATORE DI REGISTRAZIONE (REVOX)

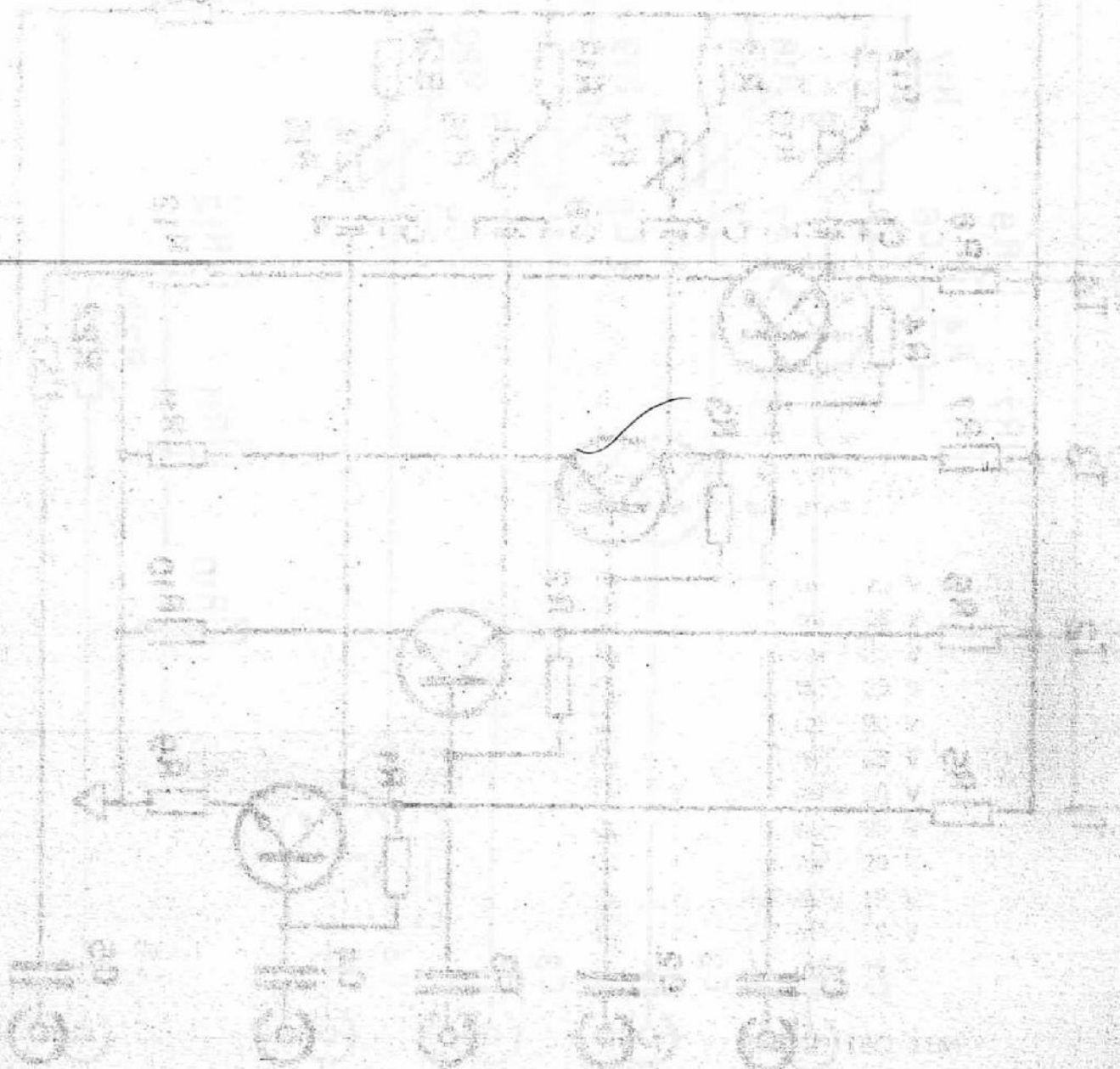
Sempre della REVOX pubblichiamo lo schema del preamplificatore di registrazione utilizzato nel registratore professionale A77. La cura con cui è progettato il circuito dà una idea delle prestazioni che si vogliono ottenere da questo apparecchio. Sullo schema oltre ai valori sono indicate le tensioni per la corretta messa a punto di questo preamplificatore.

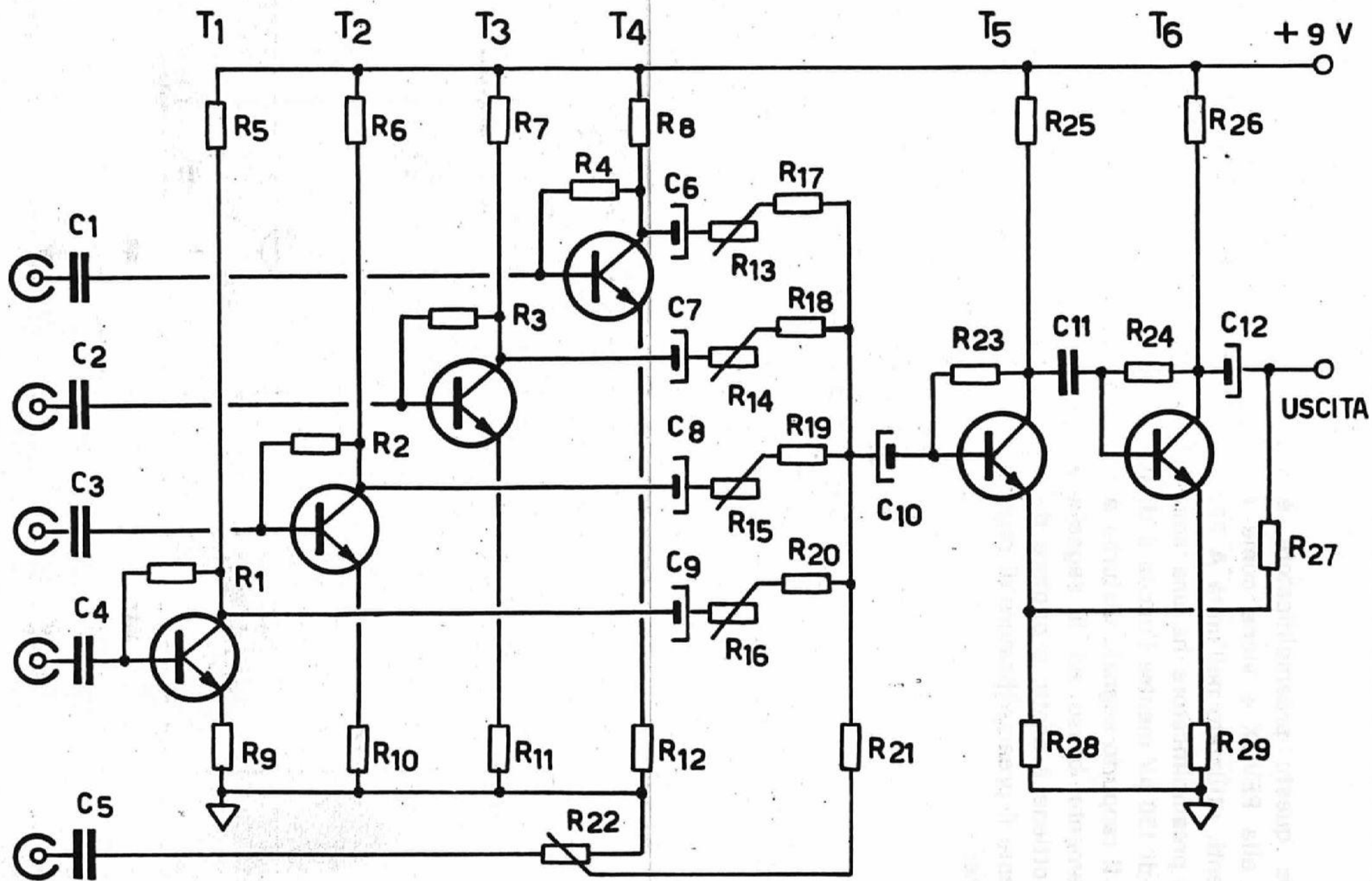




13. - PREAMPLIFICATORE DI ENTRATA (REVOX)

Anche questo preamplificatore è dovuto alla REVOX e viene come i precedenti, utilizzato nell'unità A 77. Questo preamplificatore ha una sensibilità di $150 \mu\text{V}$ mentre l'uscita è di 50 mV . Il rapporto segnale disturbo è estremamente basso ed il segnale che si ottiene è adatto a pilotare direttamente il preamplificatore di registrazione.





14. - MISCELATORE PORTATILE A 5 CANALI

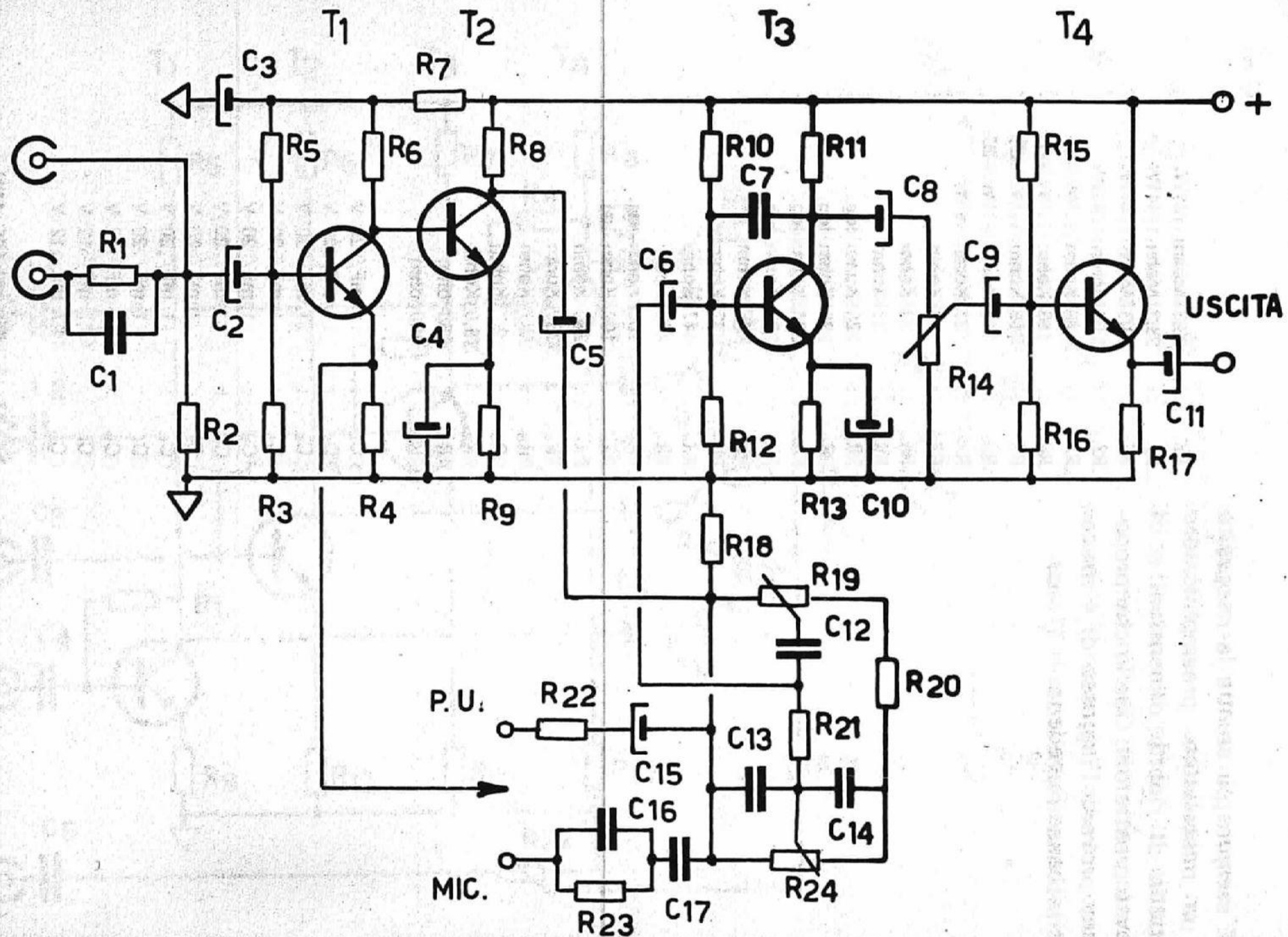
E' sempre più sentita la necessità di un miscelatore preamplificatore portatile di ridotte dimensioni e di elevate prestazioni. Quello che proponiamo prevede l'ingresso di 4 microfoni a bassa impedenza + 1 aus.

| | | |
|-----------------|---|--------------------|
| R ₁ | : | 3,3 Mohm 1/4 W |
| R ₂ | : | 3,3 Mohm 1/4 W |
| R ₃ | : | 3,3 Mohm 1/4 W |
| R ₄ | : | 3,3 Mohm 1/4 W |
| R ₅ | : | 18 Kohm 1/2 W A.S. |
| R ₆ | : | 18 Kohm 1/2 W A.S. |
| R ₇ | : | 18 Kohm 1/2 W A.S. |
| R ₈ | : | 18 Kohm 1/2 W A.S. |
| R ₉ | : | 3 Kohm 1/2 W |
| R ₁₀ | : | 3 Kohm |
| R ₁₁ | : | 3 Kohm |
| R ₁₂ | : | 3 Kohm |
| R ₁₃ | : | 25 Kohm log. |
| R ₁₄ | : | 25 Kohm log. |
| R ₁₅ | : | 25 Kohm log. |
| R ₁₆ | : | 25 Kohm log. |
| R ₁₇ | : | 47 Kohm |
| R ₁₈ | : | 47 Kohm |
| R ₁₉ | : | 47 Kohm |
| R ₂₀ | : | 47 Kohm |
| R ₂₁ | : | 100 Kohm log. |
| R ₂₂ | : | 100 Kohm log. |
| R ₃₂ | : | 330 Kohm |
| R ₂₄ | : | 330 Kohm |
| R ₂₅ | : | 2,7 Kohm |
| R ₂₆ | : | 2,7 Kohm |
| R ₂₇ | : | 5,6 Kohm |
| R ₂₈ | : | 68 ohm |
| R ₂₉ | : | 100 ohm |

| | | |
|-----------------|---|--------------|
| C ₁ | : | 1 mF/ 20 V |
| C ₂ | : | 1 mF/ 20 V |
| C ₃ | : | 1 mF/ 20 V |
| C ₄ | : | 1 mF/ 20 V |
| C ₅ | : | 1 mF/ 20 V |
| C ₆ | : | 1 mF/ 20 V |
| C ₇ | : | 1 mF/ 20 V |
| C ₈ | : | 1 mF/ 20 V |
| C ₉ | : | 1 mF/ 20 V |
| C ₁₀ | : | 4,7 mF/ 12 V |
| C ₁₁ | : | 4,7 mF/ 12 V |
| C ₁₂ | : | 4,7 mF/ 12 V |

T₁ - T₄ : BFX 37 (BC 114)

T₅ - T₆ : BC 113



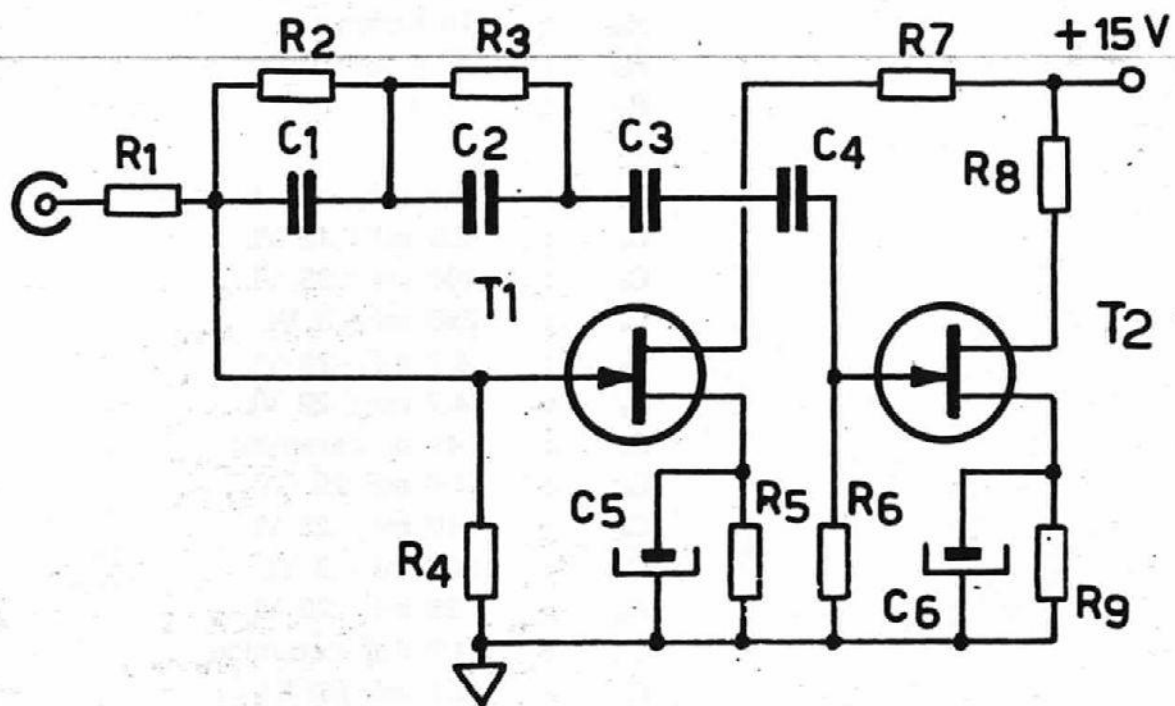
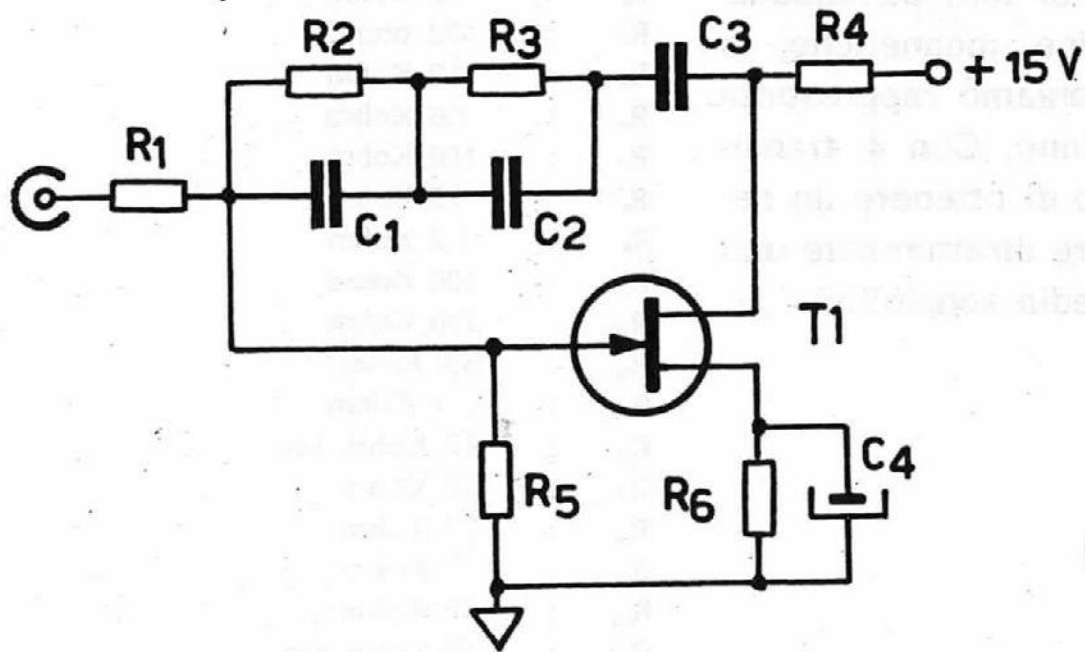
15. - PREAMPLIFICATORE CORRETTORE AD ALTA SENSIBILITA'

Quando si desidera un preamplificatore sufficientemente versatile dotato di correttore di toni ed equalizzazione per testine magnetiche lo schema che proponiamo rappresenta una ottima soluzione. Con 4 transistori si è in grado di ottenere un segnale atto a pilotare direttamente uno stadio finale di media sensibilità.

| | | |
|-----------------|---|------------------|
| R ₁ | : | 100 Kohm |
| R ₂ | : | 22 Kohm |
| R ₃ | : | 56 Kohm |
| R ₄ | : | 470 ohm |
| R ₅ | : | 2,2 Kohm |
| R ₆ | : | 1,6 Kohm |
| R ₇ | : | 100 Kohm |
| R ₈ | : | 15 Kohm |
| R ₉ | : | 1,2 Kohm |
| R ₁₀ | : | 100 Kohm |
| R ₁₁ | : | 270 Kohm |
| R ₁₂ | : | 5,6 Kohm |
| R ₁₃ | : | 1 Kohm |
| R ₁₄ | : | 47 Kohm Log. |
| R ₁₅ | : | 100 Kohm |
| R ₁₆ | : | 27 Kohm |
| R ₁₇ | : | 1 Kohm |
| R ₁₈ | : | 18 Kohm |
| R ₁₉ | : | 50 Kohm Lin |
| R ₂₀ | : | 56 Kohm |
| R ₂₁ | : | 15 Kohm |
| R ₂₂ | : | 10 Kohm |
| R ₃₂ | : | 15 Kohm |
| R ₂₄ | : | 50 Kohm Lin |
| R ₂₅ | : | » |
| C ₁ | : | 0,1 mF/ 160 V |
| C ₂ | : | 2,5 mF/ 12 VL |
| C ₃ | : | 100 mF/ 25 VL |
| C ₄ | : | 250 mF/ 3 VL |
| C ₅ | : | 4,7 mF/ 20 VL |
| C ₆ | : | 4,7 mF/ 20 VL |
| C ₇ | : | 47 pf ceramico |
| C ₈ | : | 4,7 mF 20 CV |
| C ₉ | : | 10 mF/ 25 VL |
| C ₁₀ | : | 200 mF/ 3 VL |
| C ₁₁ | : | 25 mF/ 20 VL |
| C ₁₂ | : | 4,7 Kpf ceramico |
| C ₁₃ | : | 0,1 mF (68 K) |
| C ₁₄ | : | 0,1 mF (68 K) |
| C ₁₅ | : | 25 mF 12 VL |
| C ₁₆ | : | 2,7 Kpf |
| C ₁₇ | : | 22 Kpf |

T₁ - T₂ = BFY 56

T₃ - T₄ = BC 113



16. - PREAMPLIFICATORE EQUALIZZATORE A F.E.T.

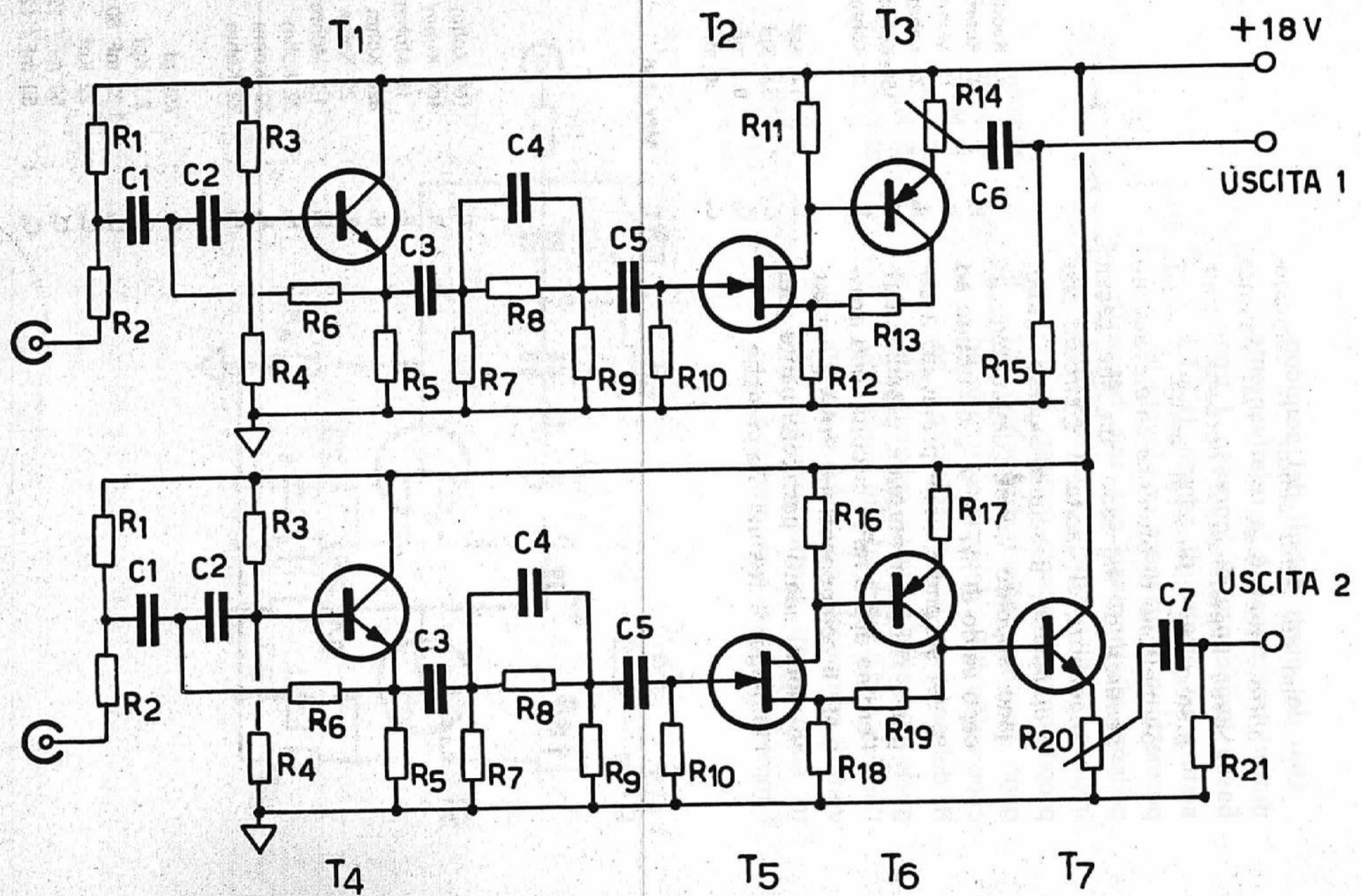
Uno dei punti deboli dei semiconduttori tradizionali è la relativamente bassa impedenza di ingresso. I transistori ad effetto di campo (F.E.T.) permettono di ottenere un'elevata impedenza di ingresso con una bassa impedenza di uscita. I 2 circuiti che proponiamo, di scuola inglese, impiegano appunto questi dispositivi. Al capo caldo di R_{14} del primo circuito ed R_8 del secondo, viene prelevato il segnale con una normale capacità dell'ordine di 2-5 mF. I circuiti sono provvisti di compensazione RIAA e pertanto sono adatti particolarmente per l'impiego di testine magnetiche.

| | | |
|-------|---|--------------|
| R_1 | : | 47 Kohm |
| R_2 | : | 47 Kohm |
| R_3 | : | 18 Mohm |
| R_4 | : | 22 Kohm |
| R_5 | : | 150 Kohm |
| R_6 | : | 22 Kohm |
| C_1 | : | 1,5 Kpf |
| C_2 | : | 5,6 Kpf |
| C_3 | : | 0,1 mF |
| C_4 | : | 50 mF/ 15 VL |

T_1 : MPF 156

| | | |
|-------|---|---------------|
| R_1 | : | 100 Kohm |
| R_2 | : | 100 Kohm |
| R_3 | : | 18 Mohm |
| R_4 | : | 820 Kohm |
| R_5 | : | 22 Kohm |
| R_6 | : | 1,2 Mohm |
| R_7 | : | 22 Kohm |
| R_8 | : | 22 Kohm |
| R_9 | : | 22 Kohm |
| C_1 | : | 750 pf |
| C_2 | : | 2,7 Kpf |
| C_3 | : | 0,22 mF 50 VL |
| C_4 | : | 22 Kpf |
| C_5 | : | 50 mF/ 12 VL |
| C_6 | : | 50 mF/ 12 VL |

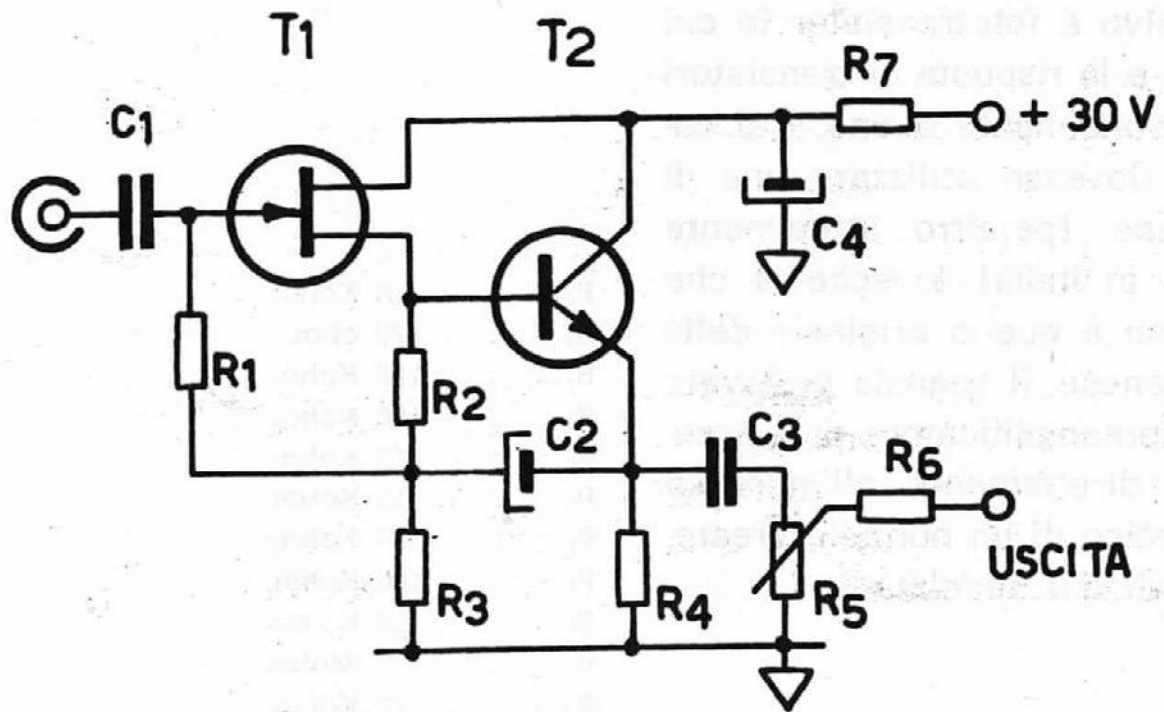
$T_1 - T_2$: 2 N 3819



17. - PREAMPLIFICATORE PER TESTINA A FOTOTRANSISTORS (TOSHYBA)

La TOSHYBA giapponese si è resa famosa per la realizzazione di una testina che si distacca decisamente dallo standard comune. Si tratta di un dispositivo a fototransistor in cui la linearità e la risposta ai transistori sono eccezionalmente buone. Nel caso che si dovesse utilizzare una di tali cartucce (peraltro attualmente molto rare in Italia) lo schema che pubblichiamo è quello originale della casa giapponese. Il segnale prelevato da questo preamplificatore può essere inviato direttamente all'ingresso fono magnetico di un normale preamplificatore ad alta fedeltà.

| | | |
|---------------------------------|---|--------------|
| R ₁ | : | 6,8 Kohm |
| R ₂ | : | 470 ohm |
| R ₃ | : | 120 Kohm |
| R ₄ | : | 100 Kohm |
| R ₅ | : | 13 Kohm |
| R ₆ | : | 13 Kohm |
| R ₇ | : | 27 Kohm |
| R ₈ | : | 100 Kohm |
| R ₉ | : | 39 Kohm |
| R ₁₀ | : | 1 Mohm |
| R ₁₁ | : | 22 Kohm |
| R ₁₂ | : | 1 Kohm |
| R ₁₃ | : | 2,2 Kohm |
| R ₁₄ | : | 10 Kohm log. |
| R ₁₅ | : | 100 Kohm |
| R ₁₆ | : | 10 Kohm |
| R ₁₇ | : | 5,6 Kohm |
| R ₁₈ | : | 1,5 Kohm |
| R ₁₉ | : | 15 Kohm |
| R ₂₀ | : | 10 Kohm |
| R ₂₁ | : | 100 Kohm |
| C ₁ | : | 150 Kpf |
| C ₂ | : | 150 Kpf |
| C ₃ | : | 150 Kpf |
| C ₄ | : | 3,3 Kpf |
| C ₅ | : | 3,3 Kpf |
| C ₆ | : | 10 mF |
| C ₇ | : | 10 mF |
| T ₁ - T ₄ | : | 2 SC 732 |
| T ₂ - T ₅ | : | 2 SK 17 |
| T ₃ - | : | 2 SA 495 |
| T ₆ - | : | 2 SA 995 |
| T ₇ - | : | 2 SC 733 |

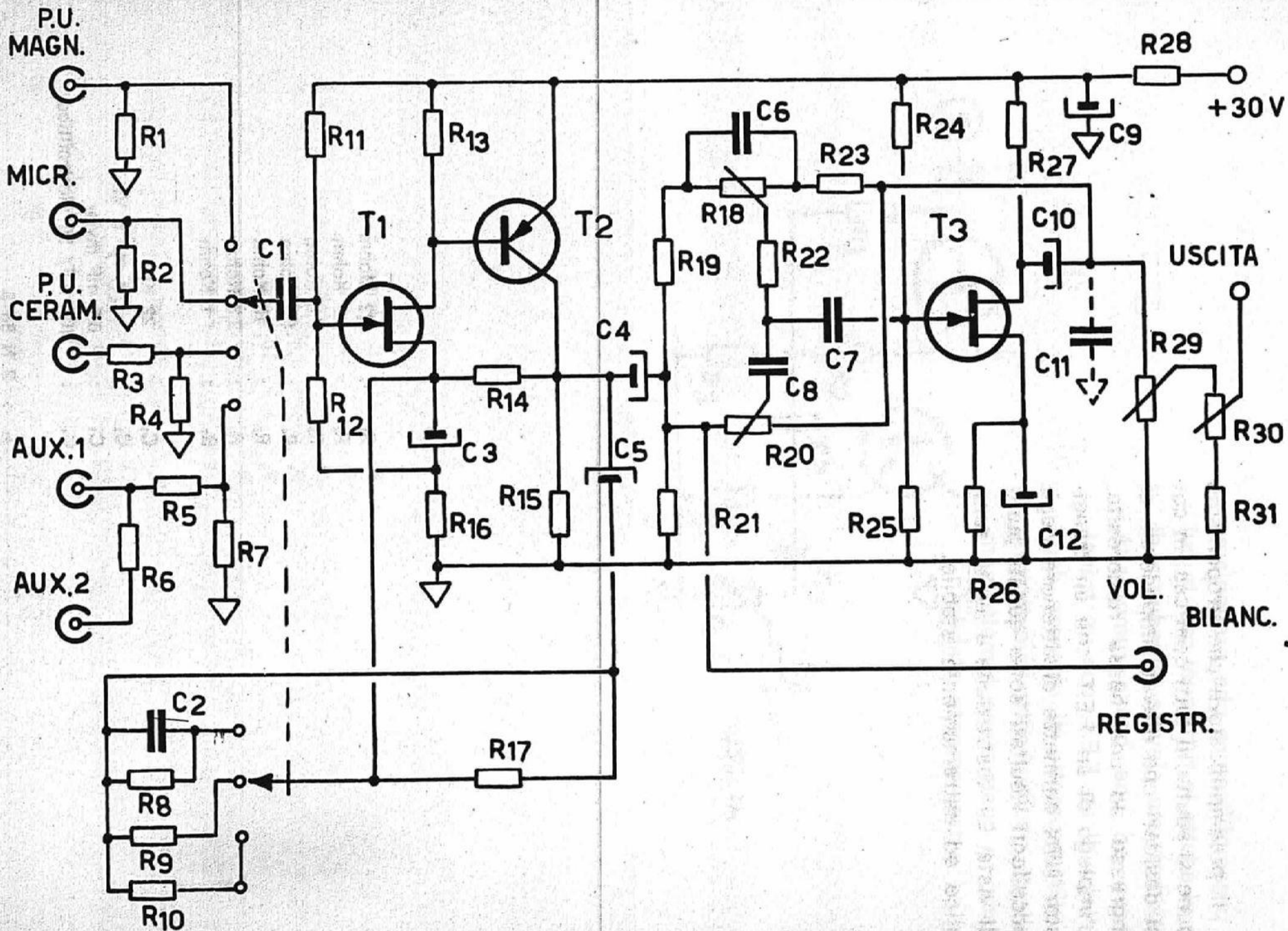


18. - PREAMPLIFICATORE PER USI GENERALI

Il preamplificatore che proponiamo bene si adatta in tutti quei casi in cui si desideri una elevata impedenza di ingresso ed una bassa rumorosità. L'impiego di un F.E.T. con un transistor NPN permette di ottenere degli eccellenti risultati sotto questi punti di vista. La costruzione è molto semplice ed estremamente stabile.

| | | |
|-------|---|--------------------------|
| R_1 | : | 22 Mohm |
| R_2 | : | 2,2 Kohm |
| R_3 | : | 6,8 Kohm |
| R_4 | : | 1,5 Kohm |
| R_5 | : | 10 Kohm |
| R_6 | : | 3,3 Kohm |
| R_7 | : | 1 Kohm |
| C_1 | : | 22 Kpf |
| C_2 | : | 100 mF 6 VL |
| C_3 | : | 0,5 mF mylar |
| C_4 | : | 100 mF/ 50 elettrolitico |
| T_1 | : | 2 N 3819 |
| T_2 | : | 2 N 2926 |

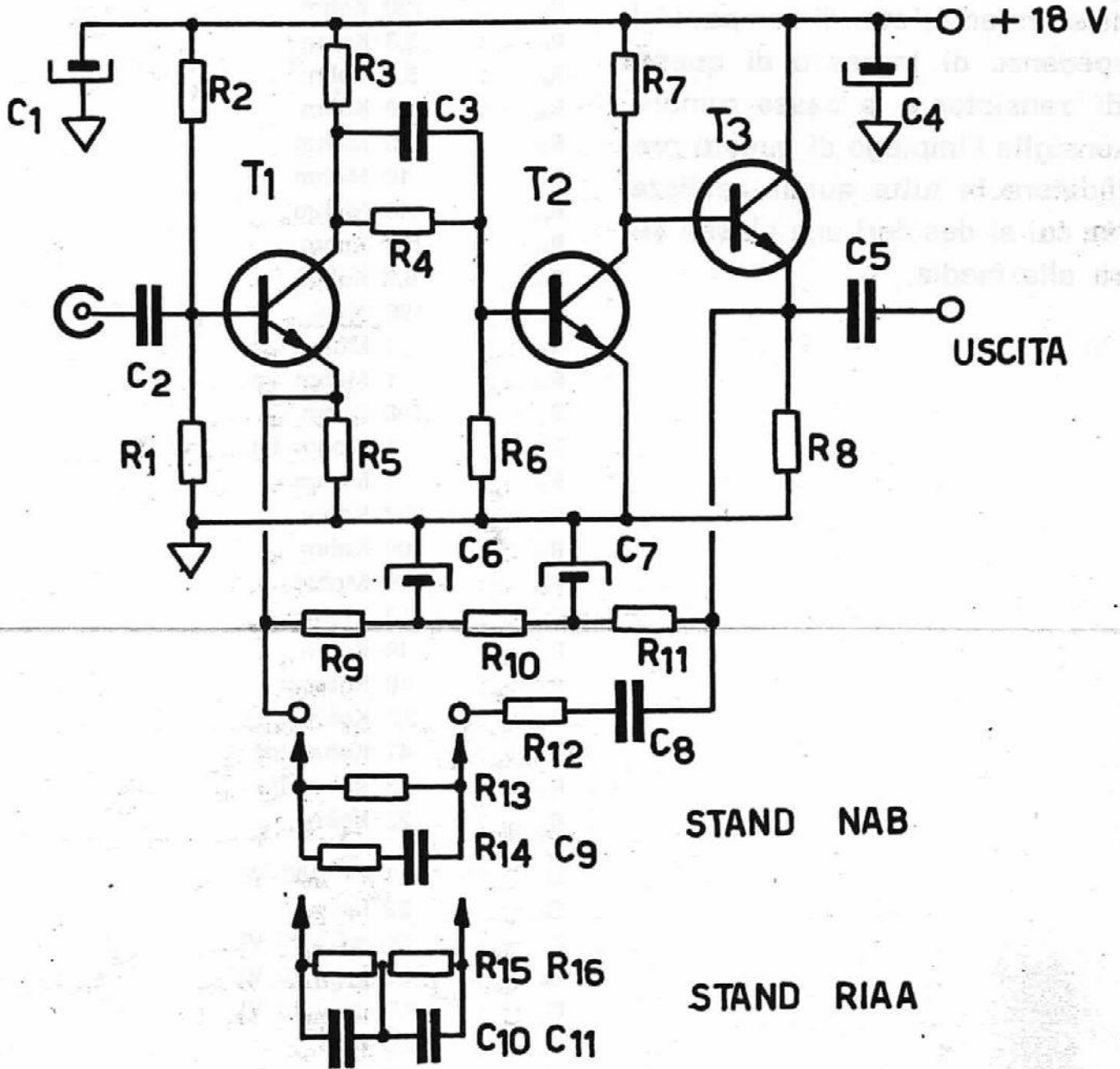
40



19. - PREAMPLIFICATORE CORRETTORE A BASSO RUMORE

Il preamplificatore di cui la fig. 19 è una classica realizzazione di scuola inglese. Si tratta di un circuito abbastanza originale con l'impiego di 2 transistor ad effetto di campo. L'alta impedenza di ingresso di questo tipo di transistor e la bassa rumorosità consiglia l'impiego di questo preamplificatore in tutte quelle realizzazioni in cui si desideri una classe superiore alla media.

| | | |
|-----------------|---|-----------------|
| R ₁ | : | 47 Kohm |
| R ₂ | : | 47 Kohm |
| R ₃ | : | 2,7 Mohm |
| R ₄ | : | 680 Kohm |
| R ₅ | : | 820 Kohm |
| R ₆ | : | 4,7 Mohm |
| R ₇ | : | 120 Kohm |
| R ₈ | : | 3,3 Kohm |
| R ₉ | : | 5,6 Kohm |
| R ₁₀ | : | 1,8 Kohm |
| R ₁₁ | : | 10 Mohm |
| R ₁₂ | : | 10 Mohm |
| R ₁₃ | : | 10 Mohm |
| R ₁₄ | : | 100 Kohm |
| R ₁₅ | : | 6,8 Kohm |
| R ₁₆ | : | 100 ohm |
| R ₁₇ | : | 1 Mohm |
| R ₁₈ | : | 1 Mohm lin. |
| R ₁₉ | : | 100 Kohm |
| R ₂₀ | : | 1 Mohm lin. |
| R ₂₁ | : | 1 Mohm |
| R ₂₂ | : | 220 Kohm |
| R ₂₃ | : | 100 Kohm |
| R ₂₄ | : | 10 Mohm |
| R ₂₅ | : | 3,3 Mohm |
| R ₂₆ | : | 10 Kohm |
| R ₂₇ | : | 10 Kohm |
| R ₂₈ | : | 2,7 Kohm |
| R ₂₉ | : | 47 Kohm log. |
| R ₃₀ | : | 25 Kohm lin. |
| R ₃₁ | : | 22 Kohm |
| C ₁ | : | 0,1 mF/160 VL |
| C ₂ | : | 22 Fpf |
| C ₃ | : | 50 mF/ 25 VL |
| C ₄ | : | 4,7 mF/ 20 VL |
| C ₅ | : | 4,7 mF/ 20 VL. |
| C ₆ | : | 3,3 Kpf |
| C ₇ | : | 47 Kpf |
| C ₈ | : | 100 pf |
| C ₉ | : | 100 mF/ 50 VL |
| C ₁₀ | : | 10 mF/ 20 VL |
| C ₁₁ | : | 100 pf ceramico |
| C ₁₂ | : | 50 mF/ 20 VL |
| C ₁₃ | : | 0,1 mf |
| T ₁ | : | MPF 156 |
| T ₂ | : | BC 206 |
| T ₃ | : | MPF 156 |

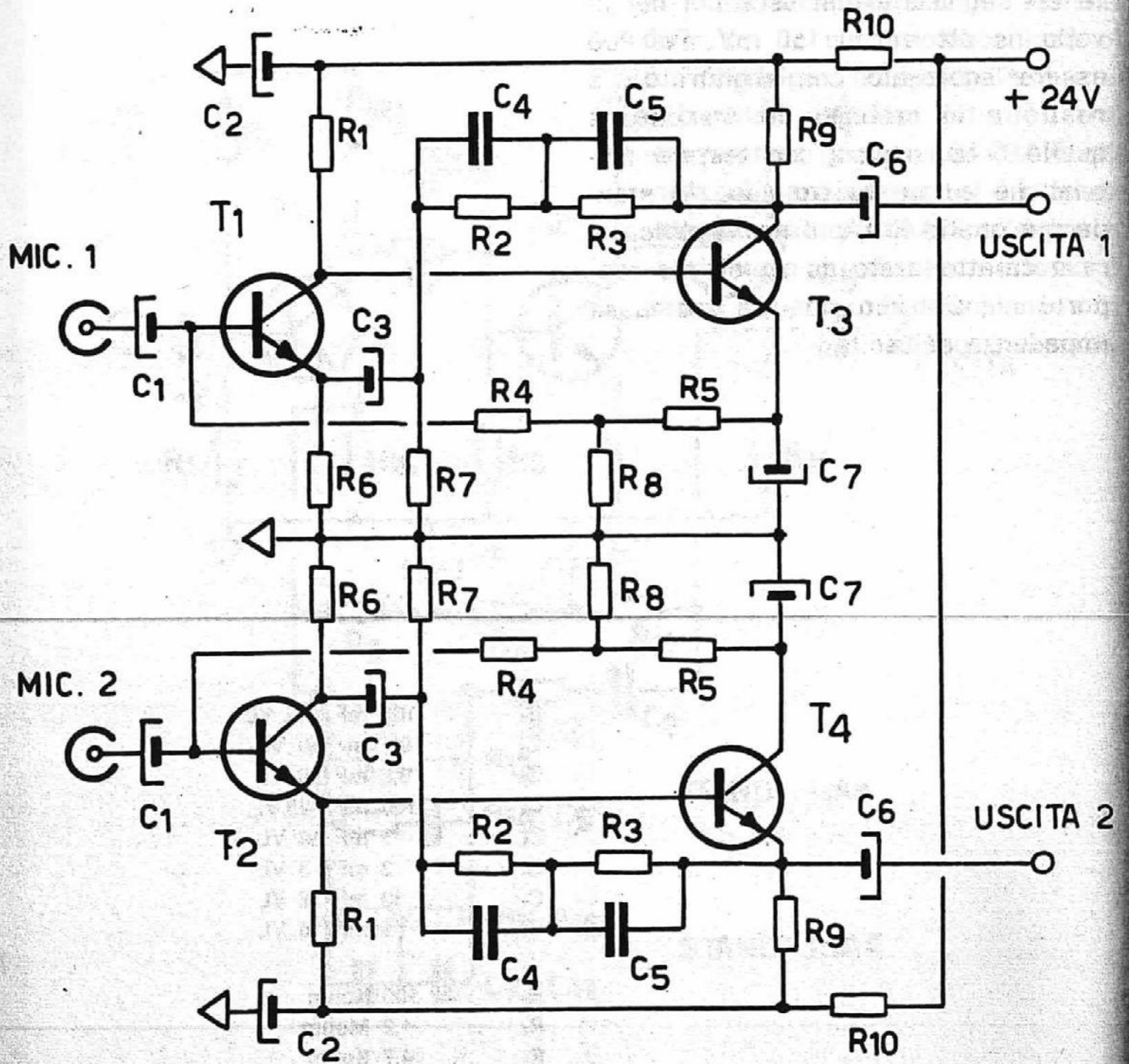


20. - PREAMPLIFICATORE DI LETTURA PER REGISTRATORE A NASTRO

Il semplice circuito della fig. 20, con soli 3 transistor, permette di ottenere un segnale in uscita il cui livello oscilla attorno ai 150 mV. Può essere impiegato con registratori a nastro e in tal caso lo standard è quello NAB, oppure con testine magnetiche ed in questo caso lo standard è quello RIAA. Il preamplificatore è caratterizzato da un ottimo rapporto segnale disturbo e da una bassa impedenza di uscita.

| | | |
|----------------|---|---------------|
| C ₁ | : | 100 mF/ 25 VL |
| C ₂ | : | 0,1 mF 50 VL |
| C ₃ | : | 0,5 mF 50 VL |
| C ₄ | : | 100 mF/ 25 VL |
| C ₅ | : | 1 mF 50 VL |
| C ₆ | : | 2 mF/ 3 VL |
| C ₇ | : | 50 mF/ 6 VL |
| C ₈ | : | 1 mF/ 6 VL |

| | | |
|-----------------|---|----------|
| R ₁ | : | 100 Kohm |
| R ₂ | : | 1,2 Mohm |
| R ₃ | : | 4,7 Kohm |
| R ₄ | : | 2,2 Mohm |
| R ₅ | : | 1,5 Kohm |
| R ₆ | : | 470 Kohm |
| R ₇ | : | 47 Kohm |
| R ₈ | : | 4,7 Kohm |
| R ₉ | : | 3,3 Kohm |
| R ₁₀ | : | 3,9 Kohm |
| R ₁₁ | : | 15 Kohm |
| R ₁₂ | : | 4,7 Kohm |



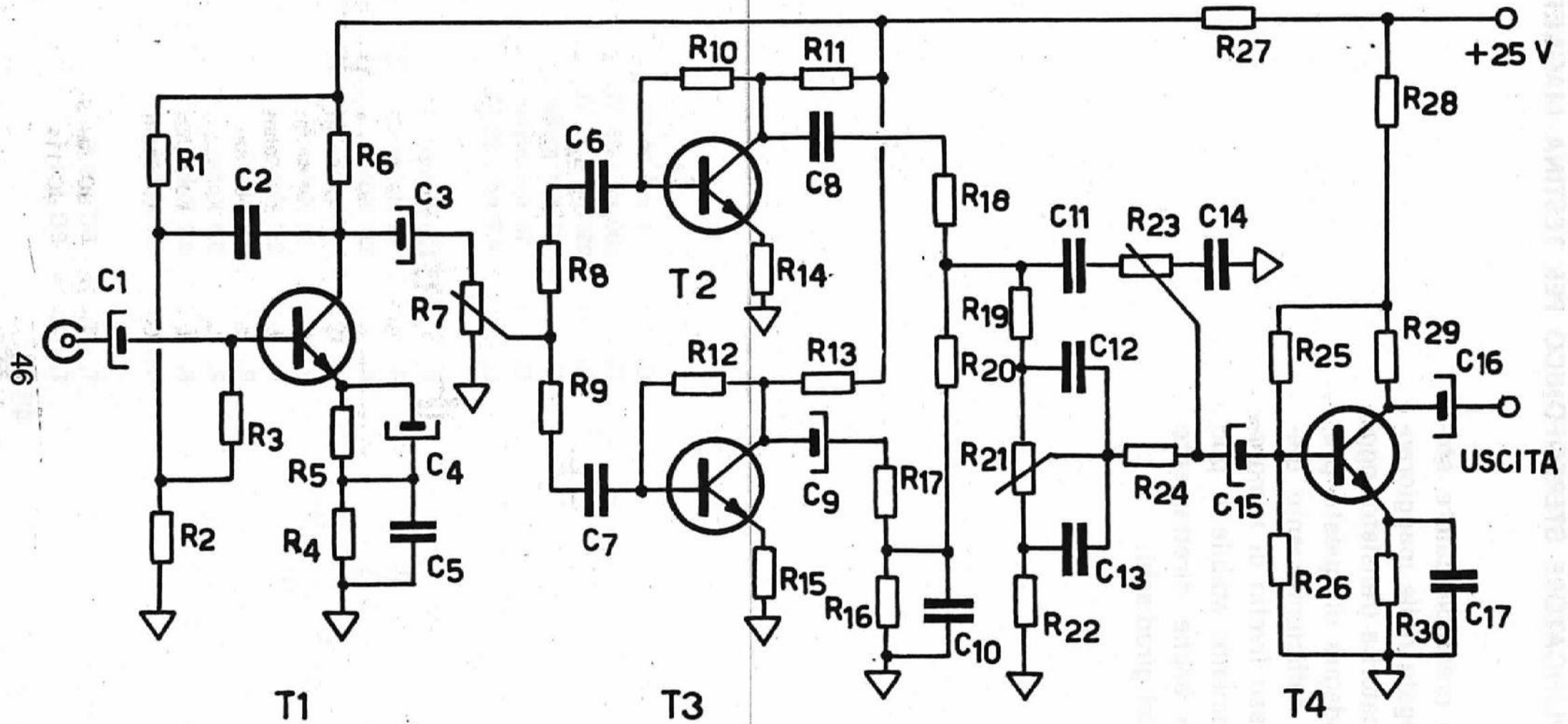
21. - PREAMPLIFICATORE STEREOFONICO PER TESTINA MAGNETICA

E' il classico preamplificatore stereofonico impiegato nella maggioranza degli amplificatori a transistor oggi prodotti. Il guadagno di questo preamplificatore è sufficientemente elevato con un basso livello di rumorosità. E' estremamente stabile e può essere montato anche direttamente sotto il piatto del giradischi.

C_1 : 1 mF 20 VL
 C_2 : 100 mF/ 35 VL
 C_3 : 250 mF/ 35 VL
 C_4 : 2,7 Kpf mylar
 C_5 : 10 Kpf mylar
 C_6 : 4,7 mF/ 20 VL

R_1 : 220 Kohm
 R_2 : 22 Kohm
 R_3 : 330 Kohm
 R_4 : 47 Kohm
 R_5 : 33 Kohm
 R_6 : 2,7 Kohm
 R_7 : 360 ohm
 R_8 : 3,3 Kohm
 R_9 : 8,2 Kohm
 R_{10} : 5,6 Kohm

$T_1 - T_2$ = BC 209 S
 $T_3 - T_4$ = BC 114



46

T1

T3

T4

USCITA

+25 V

22. - PREAMPLIFICATORE PER CHITARRA ELETTRICA A 4 TRANSISTORS (HIRTEL)

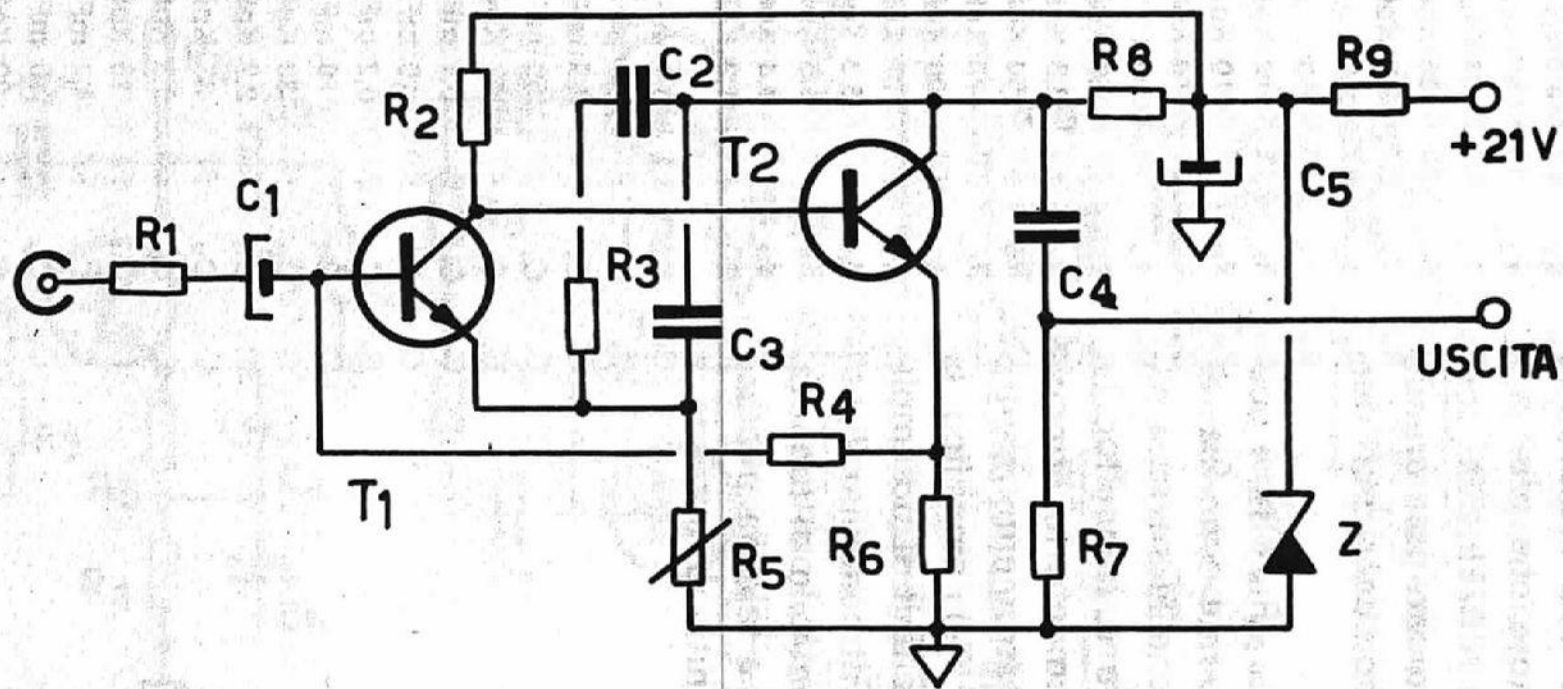
Quando si impiega uno strumento elettronico come la chitarra elettrica la timbrica assume una importanza notevole. Il preamplificatore che proponiamo, progettato dalla HIRTEL, consente appunto di ottenere una grande chiarezza di suono con dei timbri particolari.

Agendo su R_{17} - R_{16} - R_{18} - R_{20} è possibile modificare questa timbrica. Si tenga infatti conto che la sezione superiore, incorporante il transistor T_2 , amplifica prevalentemente le armoniche dei suoni dello strumento mentre la parte inferiore (T_3) amplifica la banda delle fondamentali. Il preamplificatore è completo di controllo di volume e di doppio controllo di tonalità. Il segnale di uscita è tale da pilotare direttamente una unità di potenza a media sensibilità.

| | | |
|-------|---|----------|
| R_1 | : | 47 Kohm |
| R_2 | : | 15 Kohm |
| R_3 | : | 18 Kohm |
| R_4 | : | 180 ohm |
| R_5 | : | 820 ohm |
| R_6 | : | 6,8 Kohm |

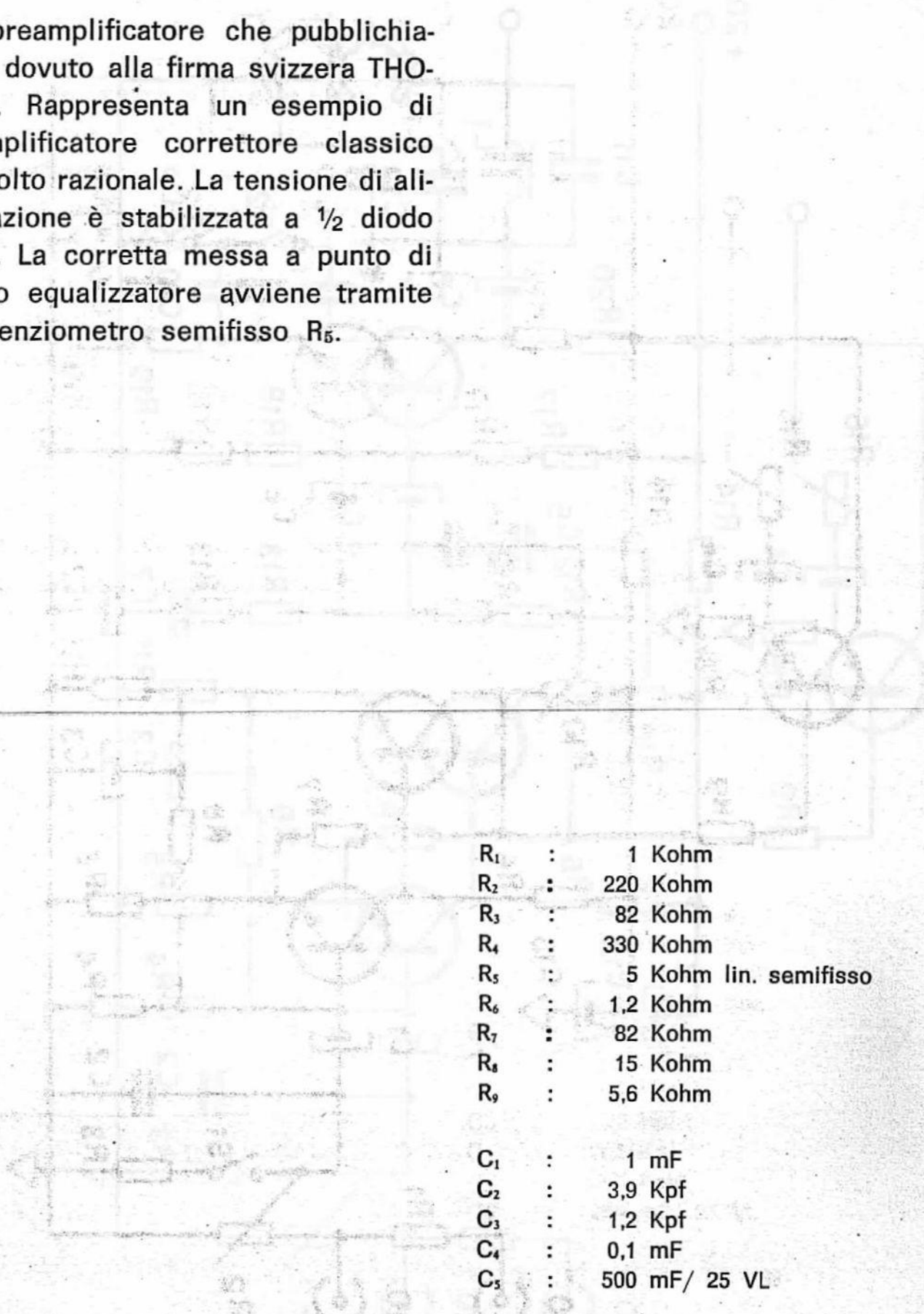
| | | |
|----------|---|--------------------|
| R_7 | : | 15 Kohm log. |
| R_8 | : | 10 Kohm |
| R_9 | : | 10 Kohm |
| R_{10} | : | 4,7 Mohm |
| R_{11} | : | 15 Kohm |
| R_{12} | : | 4,7 Mohm |
| R_{13} | : | 15 Kohm |
| R_{14} | : | 2,7 Kohm |
| R_{15} | : | 2,7 Kohm |
| R_{16} | : | 10 Kohm |
| R_{17} | : | 12 Kohm |
| R_{18} | : | 10 Kohm |
| R_{19} | : | 10 Kohm |
| R_{20} | : | 10 Kohm |
| R_{21} | : | 50 Kohm lin. |
| R_{22} | : | 3,3 Kohm |
| R_{23} | : | 50 Kohm lin. |
| R_{24} | : | 10 Kohm |
| R_{25} | : | 100 Kohm |
| R_{26} | : | 27 Kohm |
| R_{27} | : | 3,3 Kohm |
| R_{28} | : | 1,5 Kohm |
| R_{29} | : | 3,3 Kohm |
| R_{30} | : | 1,2 Kohm |
| C_1 | : | 0,5 mF/ 50 V mylar |
| C_2 | : | 22 pf ceramico |
| C_3 | : | 2,5 mF 20 velett |
| C_4 | : | 50 mF/ 6 VL |
| C_5 | : | 47 Kpf |
| C_6 | : | 0,1 mF mylar |
| C_7 | : | 10 mF/ 20 VL |
| C_8 | : | 0,2 mF mylar |
| C_9 | : | 10 mF 20 V |
| C_{10} | : | 33 Kpf |
| C_{11} | : | 2,7 Kpf ceramico |
| C_{12} | : | 33 Kpf |
| C_{13} | : | 3,3 Kpf |
| C_{14} | : | 15 Kpf |
| C_{15} | : | 4,4 mF/ 20 VL |
| C_{16} | : | 10 mF/ 20 VL |
| C_{17} | : | 22 Kpf mylar |

| | | |
|-------|---|--------|
| T_1 | : | BFX 37 |
| T_2 | : | BFX 37 |
| T_3 | = | BC 107 |
| T_4 | = | BC 107 |



23. - PREAMPLIFICATORE PER TESTINE MAGNETICHE (THORENS)

Il preamplificatore che pubblichiamo è dovuto alla firma svizzera THORENS. Rappresenta un esempio di preamplificatore correttore classico ma molto razionale. La tensione di alimentazione è stabilizzata a $\frac{1}{2}$ diodo zener. La corretta messa a punto di questo equalizzatore avviene tramite il potenziometro semifisso R_5 .

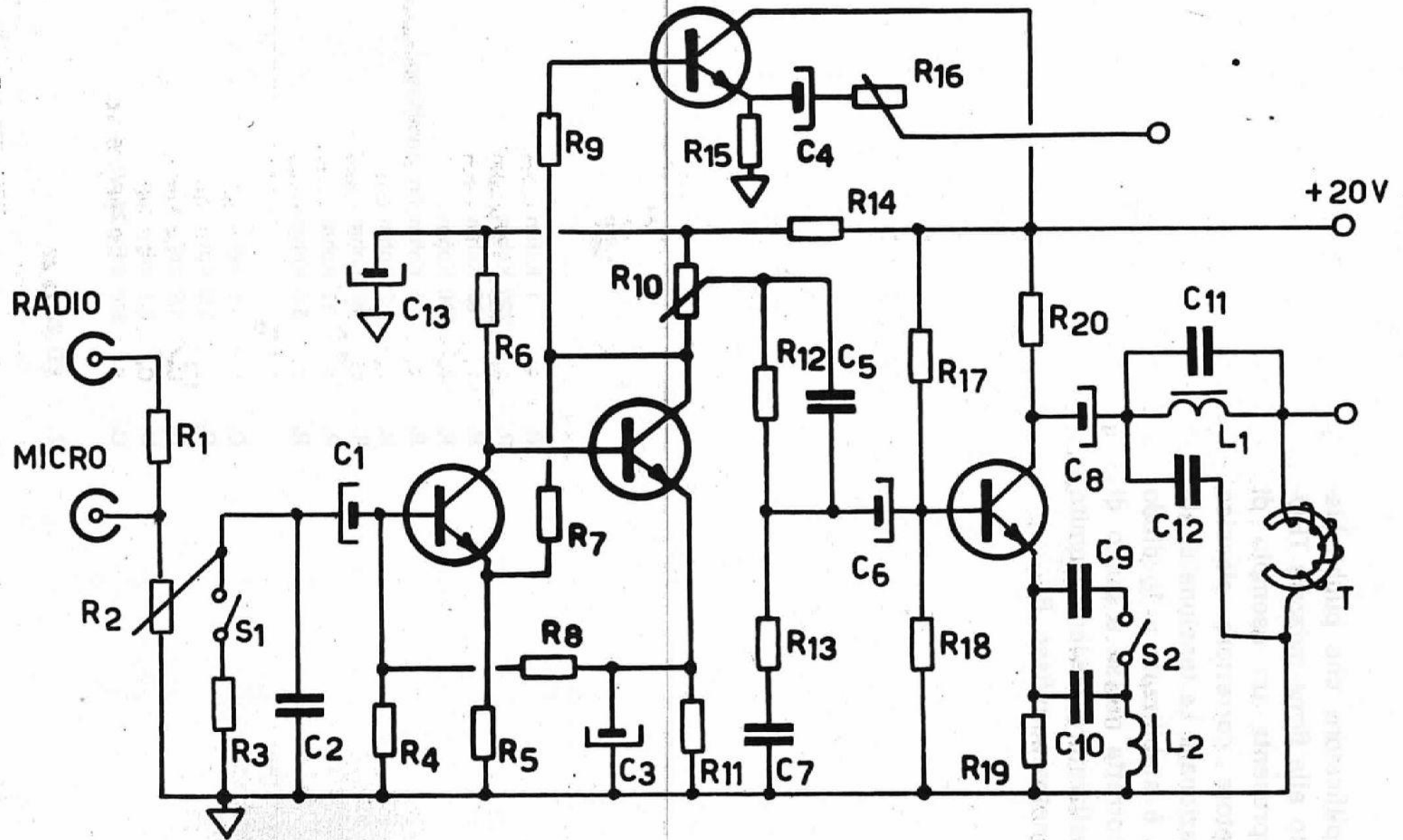


| | | |
|-------|---|-----------------------|
| R_1 | : | 1 Kohm |
| R_2 | : | 220 Kohm |
| R_3 | : | 82 Kohm |
| R_4 | : | 330 Kohm |
| R_5 | : | 5 Kohm lin. semifisso |
| R_6 | : | 1,2 Kohm |
| R_7 | : | 82 Kohm |
| R_8 | : | 15 Kohm |
| R_9 | : | 5,6 Kohm |

| | | |
|-------|---|---------------|
| C_1 | : | 1 mF |
| C_2 | : | 3,9 Kpf |
| C_3 | : | 1,2 Kpf |
| C_4 | : | 0,1 mF |
| C_5 | : | 500 mF/ 25 VL |

Z : ZD 22

$T_1 - T_2 =$ BC 109



24. - PREAMPLIFICATORE DI REGISTRAZIONE A DOPPIA CURVA

Il preamplificatore che presentiamo, di scuola statunitense, permette di effettuare registrazioni direttamente da radio o nastro con l'impiego di soli 3 transistors. E' prevista anche una uscita per cuffia di ascolto il cui volume è regolabile mediante R_{16} . Azionando il commutatore S_2 si introduce l'equalizzazione più adatta a seconda della velocità del nastro. Quando il commutatore S_2 è chiuso, l'equalizzazione è quella propria della velocità di 9,5 cm/s.

L'alimentazione di questo preamplificatore è bene che sia fornita da un apposito alimentatore stabilizzato.

| | | |
|----------|---|---------------|
| R_1 | : | 33 Kohm |
| R_2 | : | 25 Kohm log. |
| R_3 | : | 180 ohm |
| R_4 | : | 68 Kohm |
| R_5 | : | 47 ohm |
| R_6 | : | 47 Kohm |
| R_7 | : | 91 Kohm |
| R_8 | : | 100 Kohm |
| R_9 | : | 68 Kohm |
| R_{10} | : | 10 Kohm lin. |
| R_{11} | : | 4,7 Kohm |
| R_{12} | : | 22 Kohm |
| R_{13} | : | 12 Kohm |
| R_{14} | : | 2,2 Kohm |
| R_{15} | : | 3,9 Kohm |
| R_{16} | : | 25 Kohm log. |
| R_{17} | : | 330 Kohm log. |
| R_{18} | : | 33 Kohm |
| R_{19} | : | 2,2 Kohm |
| R_{20} | : | 10 Kohm |

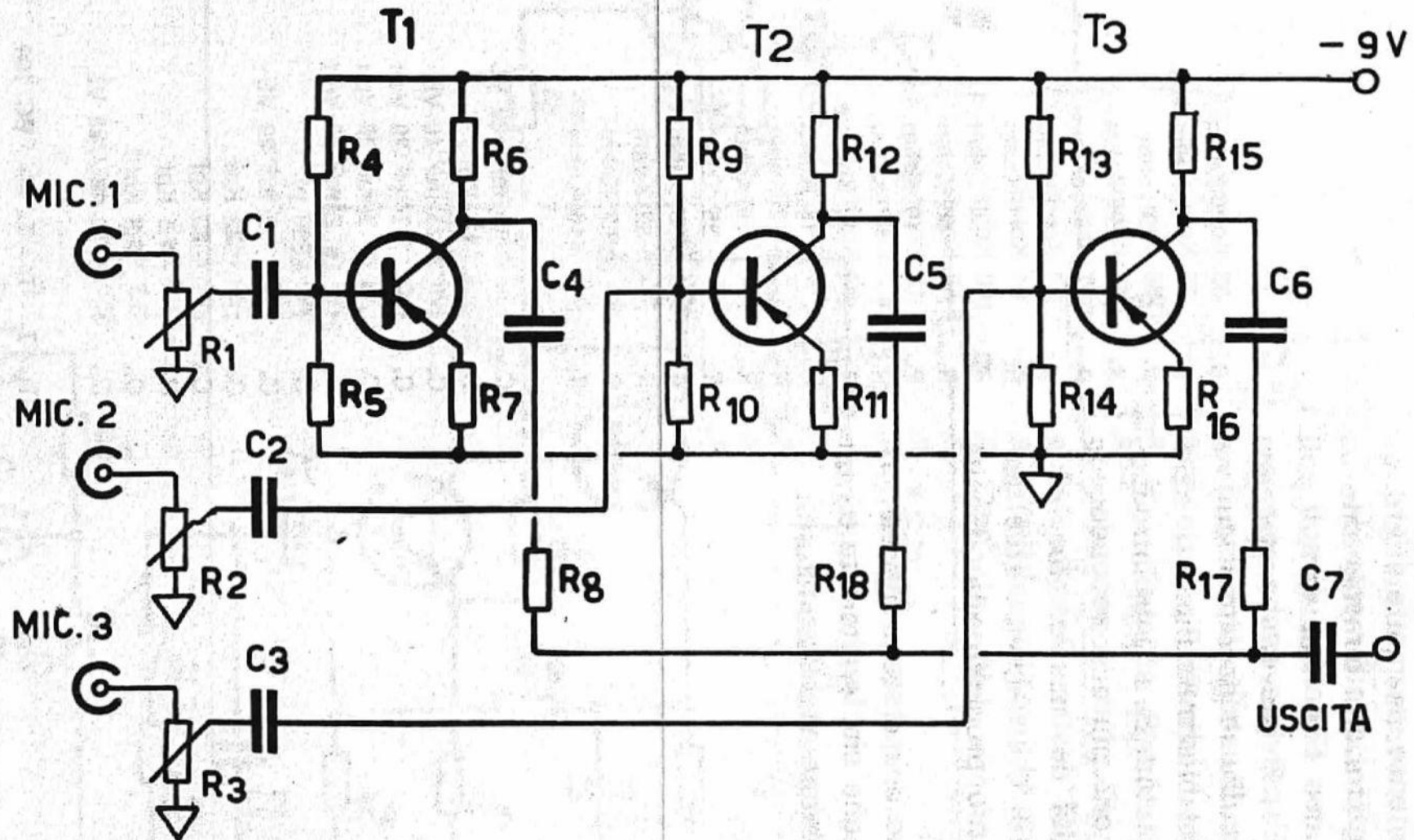
| | | |
|----------|---|---------------|
| C_1 | : | 10 mF/ 20 VL |
| C_2 | : | 1,5 Kpf |
| C_3 | : | 125 mF 16 VL |
| C_4 | : | 2 mF 20 Volt |
| C_5 | : | 2 mF 20 Volt |
| C_6 | : | 2 mF 20 Volt |
| C_7 | : | 390 pf |
| C_8 | : | 2 mF 20 VL |
| C_9 | : | 22 Kpf |
| C_{10} | : | 22 Kpf |
| C_{11} | : | 1,5 Kpf |
| C_{12} | : | 3,3 Kphf |
| C_{13} | : | 250 mF/ 25 VL |

$T_1 - T_2 - T_3 - T_4 =$ BC 109

$L_2 =$ 3 mH

$L_1 =$ 1,5 mH

S_2 chiuso = 9,5 m/sec



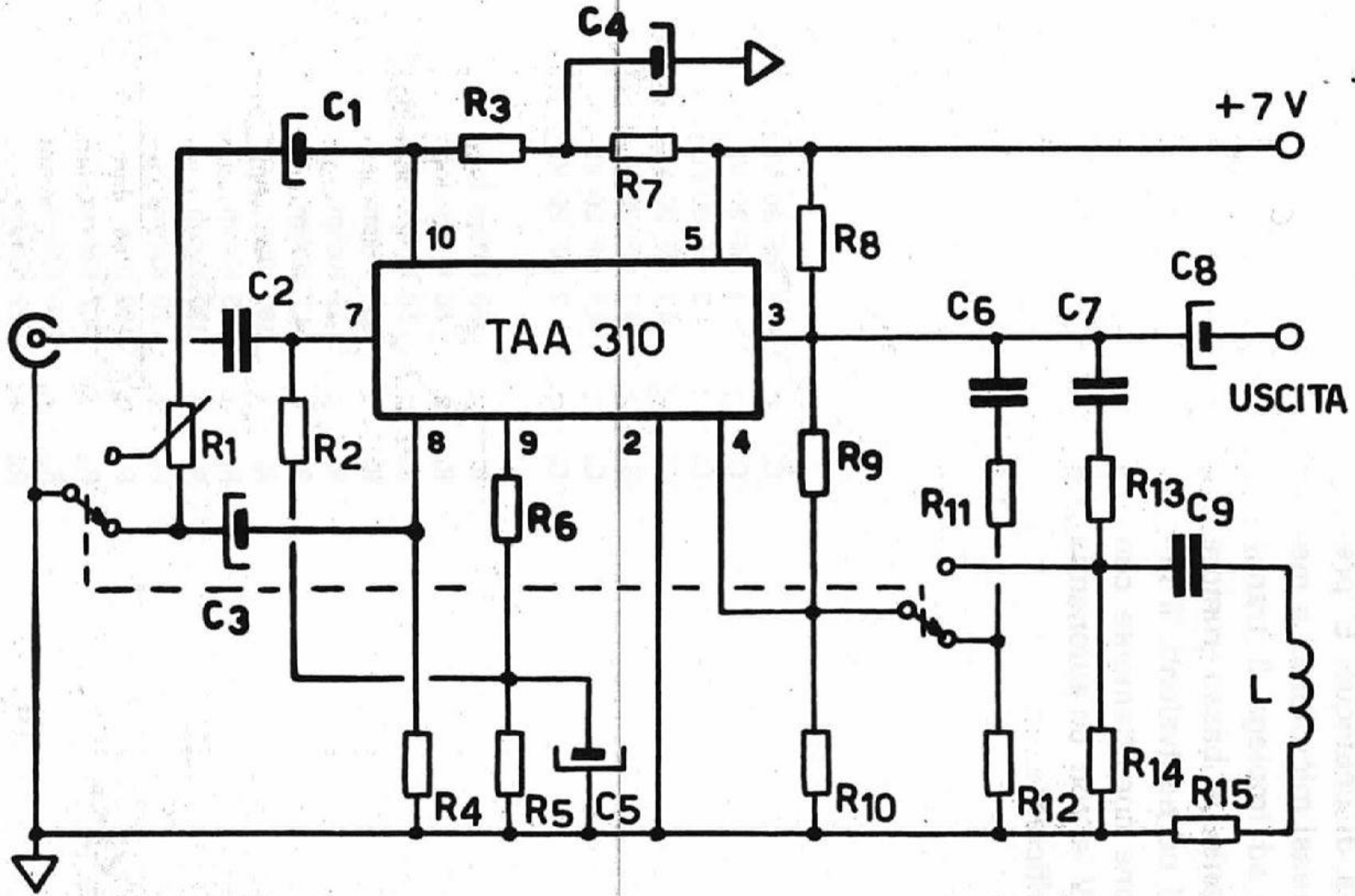
25. - SEMPLICE MIXER A 3 CANALI

Il mixer che proponiamo è talmente semplice che può essere considerato alla portata di chiunque. E' previsto per 3 ingressi microfonicici a media impedenza ed impiega 3 transistori al germanio a basso rumore del tipo AC 107 od equivalenti. Il miscelatore funziona correttamente con una pila da 9 V e con un'autonomia ampiamente sufficiente.

| | | |
|----------------|---|--------------|
| C ₁ | : | 1 mF 20 VL |
| C ₂ | : | 1 mF 20 VL |
| C ₃ | : | 2 mF 20 VL |
| C ₄ | : | 4,7 mF 20 VL |
| C ₅ | : | 4,7 mF 20 VL |
| C ₆ | : | 4,7 mF 20 VL |
| C ₇ | : | 2 mF 20 VL |

| | | |
|-----------------|---|--------------|
| R ₁ | : | 50 Kohm log. |
| R ₂ | : | 50 Kohm log. |
| R ₃ | : | 50 Kohm log. |
| R ₄ | : | 330 Kohm |
| R ₅ | : | 22 Kohm |
| R ₆ | : | 4,7 Kohm |
| R ₇ | : | 180 ohm |
| R ₈ | : | 1,5 Kohm |
| R ₉ | : | 330 Kohm |
| R ₁₀ | : | 22 Kohm |
| R ₁₁ | : | 180 ohm |
| R ₁₂ | : | 4,7 Kohm |
| R ₁₃ | : | 330 Kohm |
| R ₁₄ | : | 22 Kohm |
| R ₁₅ | : | 4,7 Kohm |
| R ₁₆ | : | 180 ohm |
| R ₁₇ | : | 1,5 K |
| R ₁₈ | : | 1,5 K |

T₁ - T₂ - T₃ = AC 107/SFT 337



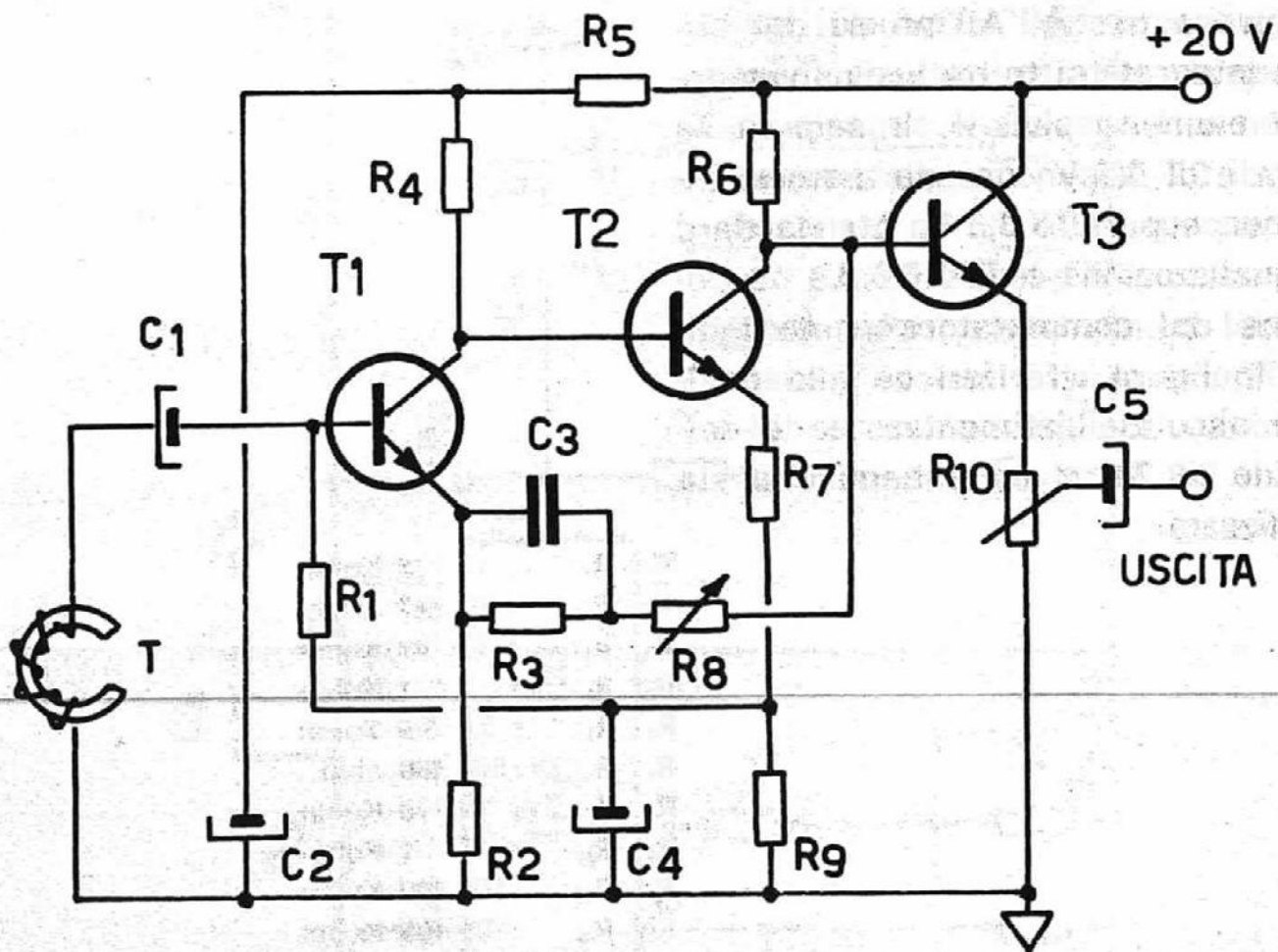
26. - PREAMPLIFICATORE DI ASCOLTO E REGISTRAZIONE A CIRCUITO INTEGRATO (AMPEREX)

Il circuito che presentiamo, dovuto alla AMPEREX, permette con l'impiego di un solo circuito integrato di realizzare un preamplificatore di ascolto e registrazione per apparecchiature a nastro. All'infuori del circuito integrato si tratta esclusivamente di elementi passivi. Il segnale in uscita è di 0,5 V con una distorsione che non supera lo 0,5 %. Lo standard di equalizzazione è quello NAB. La posizione del commutatore come indicata in figura, si riferisce alla posizione ascolto. L'alimentazione è dell'ordine di 7-8 V ed è bene che sia stabilizzata.

| | | |
|-----------------|---|----------|
| R ₁ | : | 15 Kohm |
| R ₂ | : | 47 Kohm |
| R ₃ | : | 47 Kohm |
| R ₄ | : | 1 Kohm |
| R ₅ | : | 3,9 Kohm |
| R ₆ | : | 560 ohm |
| R ₇ | : | 10 Kohm |
| R ₈ | : | 1 Kohm |
| R ₉ | : | 100 Kohm |
| R ₁₀ | : | 100 Kohm |
| R ₁₁ | : | 4,7 Kohm |
| R ₁₂ | : | 270 ohm |
| R ₁₃ | : | 39 Kohm |
| R ₁₄ | : | 1 Kohm |
| R ₁₅ | : | 82 ohm |

| | | |
|----------------|---|----------------------------|
| C ₁ | : | 100 mF/ 12 V elettrolitico |
| C ₂ | : | 0,5 mF 160 V |
| C ₃ | : | 25 mF 12 VL |
| C ₄ | : | 25 mF 12 VL |
| C ₅ | : | 10 mF 12 V |
| C ₆ | : | 27 Kpf |
| C ₇ | : | 68 Kpf |
| C ₈ | : | 2 mF/ 12 VL |
| C ₉ | : | 47 Kpf |

L = 5 mH



27. - SEMPLICE PREAMPLIFICATORE DI LETTURA A EQUALIZZATORE VARIABILE

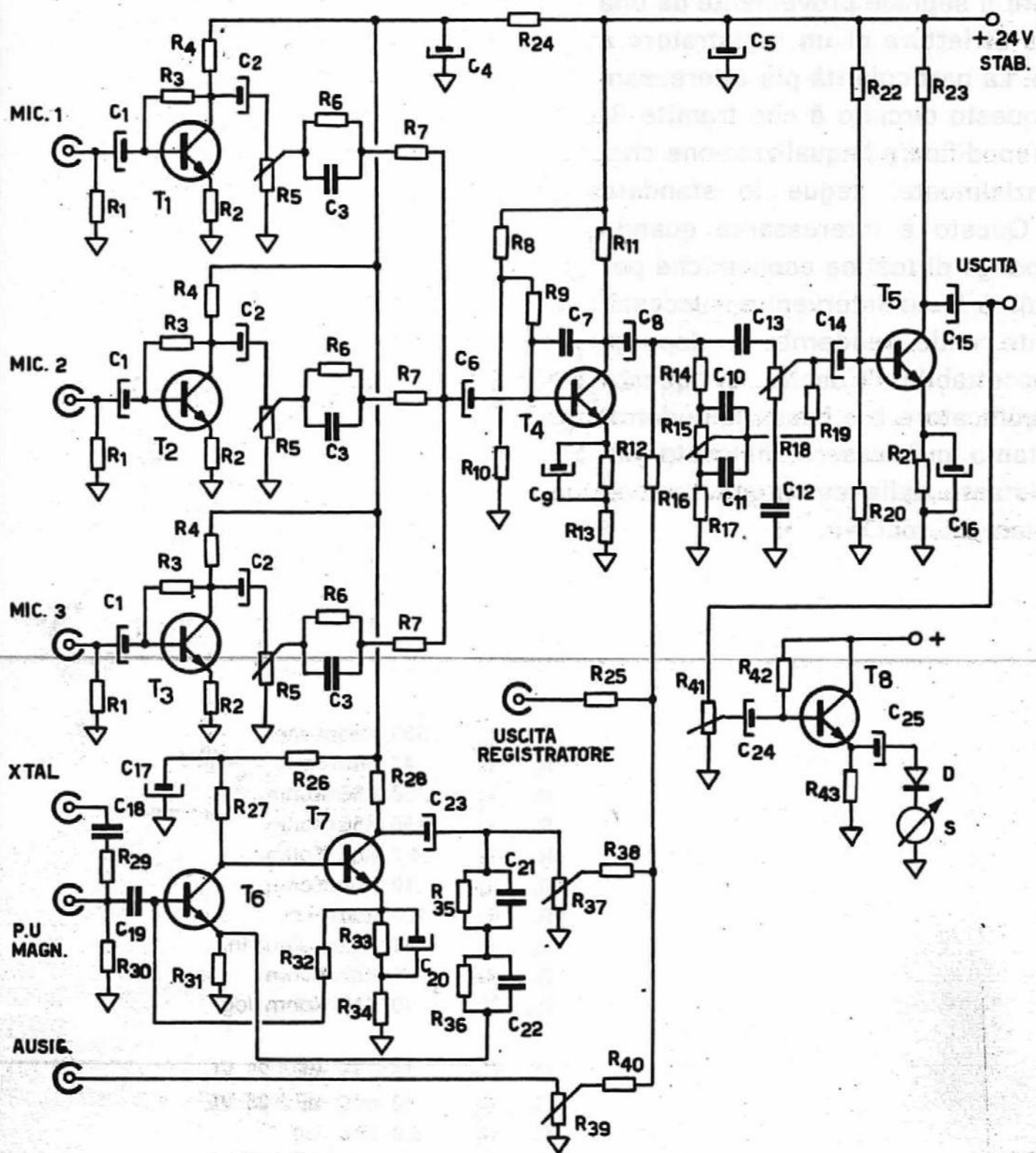
Con soli 3 transistori si può amplificare il segnale proveniente da una testina di lettura di un registratore a nastro. La particolarità più interessante di questo circuito è che tramite R_8 si può modificare l'equalizzazione che, sostanzialmente, segue lo standard NAB. Questo è interessante quando si disponga di testine economiche per le quali è bene intervenire successivamente onde renderne la risposta più accettabile. L'uscita di questo preamplificatore è a bassa impedenza e pertanto può essere dislocato anche distante dalla eventuale sezione correttore di toni.

| | | |
|----------|---|--------------|
| R_1 | : | 330 Kohm |
| R_2 | : | 47 ohm |
| R_3 | : | 56 Kohm |
| R_4 | : | 56 Kohm |
| R_5 | : | 4,7 Kohm |
| R_6 | : | 10 Kohm |
| R_7 | : | 100 ohm |
| R_8 | : | 47 Kohm lin. |
| R_9 | : | 1 Kohm |
| R_{10} | : | 10 Kohm log. |

| | | |
|-------|---|---------------|
| C_1 | : | 15 mF/ 25 VL |
| C_2 | : | 10 mF/ 25 VL |
| C_3 | : | 6,8 Kpf |
| C_4 | : | 125 mF/ 16 VL |
| C_5 | : | 15 mF 25 VL |

| | | |
|-------------|---|--------|
| $T_1 - T_2$ | = | BC 109 |
| T_3 | = | BC 107 |

* Equaliz. variabile (NAB)



28. - MIXER UNIVERSALE A 6 CANALI (HIRTEL)

Il mixer che presentiamo in fig. 28 costituisce senza dubbio una delle apparecchiature più versatili che si possono desiderare: 3 ingressi microfonici, 1 per testine magnetiche, 1 per testine cristallo ed 1 ingresso ausiliario permettono di ottenere le prestazioni più disparate. Ogni ingresso è dotato di un singolo regolatore di volume ed è prevista una uscita per registrazione. Il circuito è completato da una sezione atta a pilotare uno strumento indicatore di modulazione. A tal riguardo R_{41} va regolato per la corretta indicazione dello strumento in funzione della massima tensione di uscita indistorta.

| | | |
|----------|---|---------------------------|
| C_1 | : | 10 mF 25 V elettrolitico |
| C_2 | : | 10 mF 25 V elettrolitico |
| C_3 | : | 1 Kpf 50 V |
| C_4 | : | 100 mF 30 V elettrolitico |
| C_5 | : | 100 mF 30 V elettrolitico |
| C_6 | : | 10 mF 25 V |
| C_7 | : | 47 pf ceramico |
| C_8 | : | 2 mF/ 25 V |
| C_9 | : | 50 mF 3 VL |
| C_{10} | : | 22 Kpf |
| C_{11} | : | 220 Kpf |
| C_{12} | : | 33 Kpf |
| C_{13} | : | 3,3 Kpf |
| C_{14} | : | 1 mF 20 V |
| C_{15} | : | 10 mF 25 VL |
| C_{16} | : | 50 mF 3 V |
| C_{17} | : | 125 mF/ 16 VL |
| C_{18} | : | 220 pf ceramico |
| C_{19} | : | 1 mF |
| C_{20} | : | 250 mF/ 2,5 VL |
| C_{21} | : | 2750 pf |
| C_{22} | : | 18 Kpf |
| C_{23} | : | 4,7 mF/ 25 VL |
| C_{24} | : | 1 mF/ 25 VL |
| C_{25} | : | 25 mF/ 16 VL |

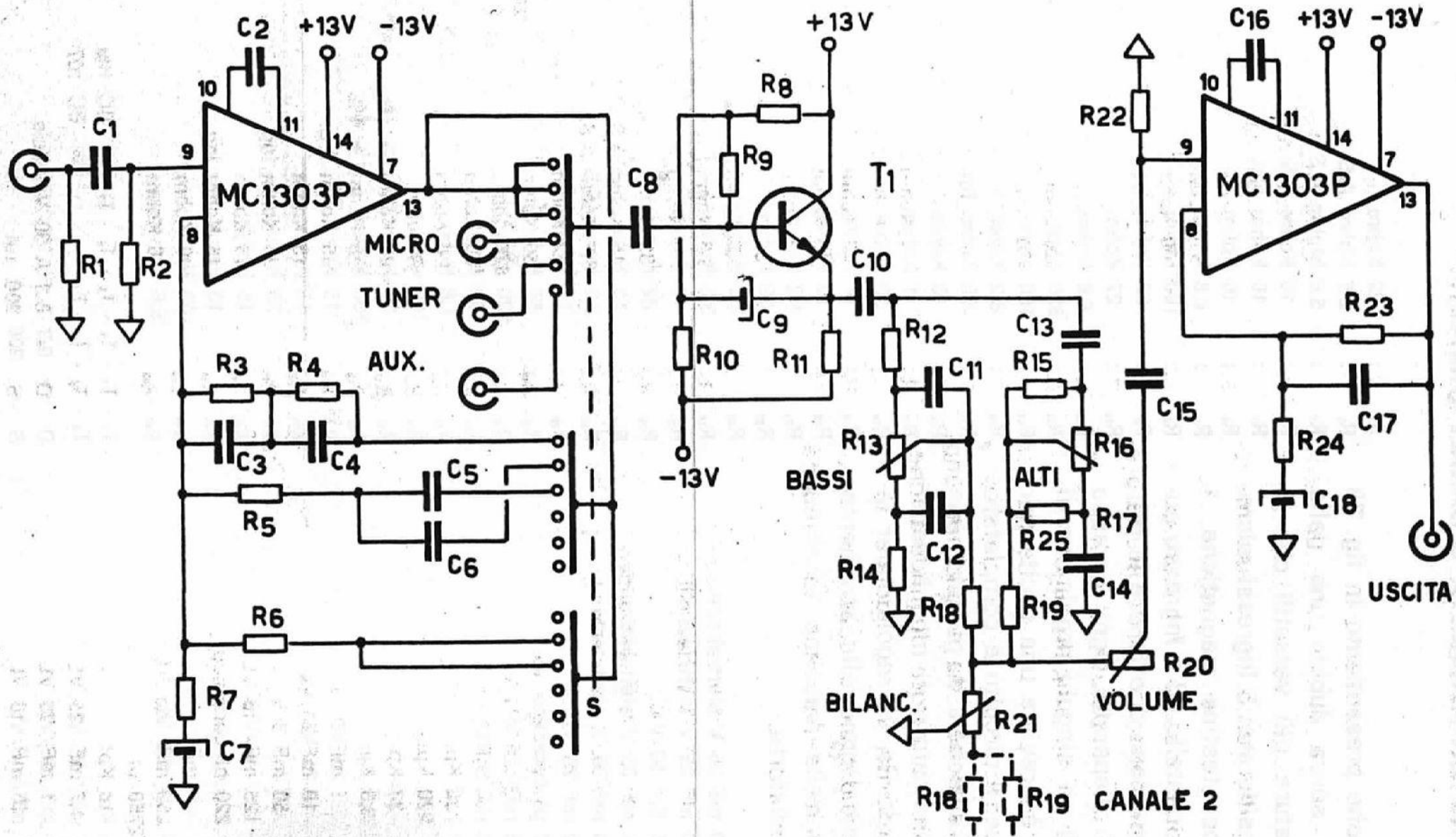
| | | |
|----------|---|--------------------|
| R_1 | : | 22 Kohm |
| R_2 | : | 2,7 Kohm A.S. |
| R_3 | : | 5,6 Mohm A.S. |
| R_4 | : | 10 Kohm A.S. |
| R_5 | : | 10 Kohm olg. |
| R_6 | : | 10 Kohm |
| R_7 | : | 6,8 Kohm |
| R_8 | : | 100 Kohm |
| R_9 | : | 22 Kohm |
| R_{10} | : | 27 Kohm |
| R_{11} | : | 6,8 Kohm |
| R_{12} | : | 820 ohm |
| R_{13} | : | 180 ohm |
| R_{14} | : | 8,2 Kohm |
| R_{15} | : | 50 Kohm lin. |
| R_{16} | : | 10 Kohm |
| R_{17} | : | 1 Kohm |
| R_{18} | : | 50 Kohm lin. |
| R_{19} | : | 12 Kohm |
| R_{20} | : | 10 Kohm |
| R_{21} | : | 1,2 Kohm |
| R_{22} | : | 39 Kohm |
| R_{32} | : | 3,3 Kohm |
| R_{24} | : | 3,3 Kohm |
| R_{25} | : | 10 Kohm |
| R_{26} | : | 82 Kohm |
| R_{27} | : | 15 Kohm A.S. |
| R_{28} | : | 3,9 Kohm A.S. |
| R_{29} | : | 22 Kohm |
| R_{30} | : | 56 Kohm |
| R_{31} | : | 820 ohm |
| R_{32} | : | 150 Kohm |
| R_{33} | : | 1,8 Kohm |
| R_{34} | : | 100 ohm |
| R_{35} | : | 27 Kohm $\pm 1\%$ |
| R_{36} | : | 390 Kohm $\pm 1\%$ |
| R_{37} | : | 15 Kohm log. |
| R_{38} | : | 15 Kohm |
| R_{39} | : | 25 Kohm log. |
| R_{40} | : | 15 Kohm |
| R_{41} | : | 15 Kohm log. |
| R_{42} | : | 100 Kohm |
| R_{43} | : | 5,6 Kohm |

$T_1 - T_2 - T_3 - T_6 - T_7 = BC 109$

$T_4 - T_5 - T_8 = BC 107$

D = 0,3 A 50 V silicio

S = 200 mA



29. - PREAMPLIFICATORE STEREOFONICO A CIRCUITI INTEGRATI (MOTOROLA)

La MOTOROLA è stata una delle prime case che ha portato i circuiti integrati nell'alta fedeltà. In rapida successione ha presentato sul mercato l'MC 1301, 1302 ed infine l'MC 1303P. Impiegando due di questi integrati e 2 transistors è possibile ottenere un completo amplificatore stereofonico. Questo preamplificatore è molto versatile ed è proposto dalla Motorola appunto per dimostrare la possibilità che offrono i microcircuiti anche in bassa frequenza. Il grado di miniaturizzazione che si ottiene è notevole e questo schema pertanto è particolarmente indicato in tutti quei casi ove si desiderino dimensioni complessive molto ridotte.

| | | |
|-----------------|---|--------------|
| R ₇ | : | 1,2 Kohm |
| R ₈ | : | 100 Kohm |
| R ₉ | : | 150 Kohm |
| R ₁₀ | : | 120 Kohm |
| R ₁₁ | : | 10 Kohm |
| R ₁₂ | : | 5,6 Kohm |
| R ₁₃ | : | 50 Kohm |
| R ₁₄ | : | 560 ohm |
| R ₁₅ | : | 47 Kohm |
| R ₁₆ | : | 50 Kohm lin. |
| R ₁₇ | : | 5,6 Kohm |
| R ₁₈ | : | 5,6 Kohm |
| R ₁₉ | : | 5,6 Kohm |
| R ₂₀ | : | 250 Kohm |
| R ₂₁ | : | 100 Kohm |
| R ₂₂ | : | 51 Kohm |
| R ₃₂ | : | 51 Kohm |
| R ₂₄ | : | 1,2 Kohm |

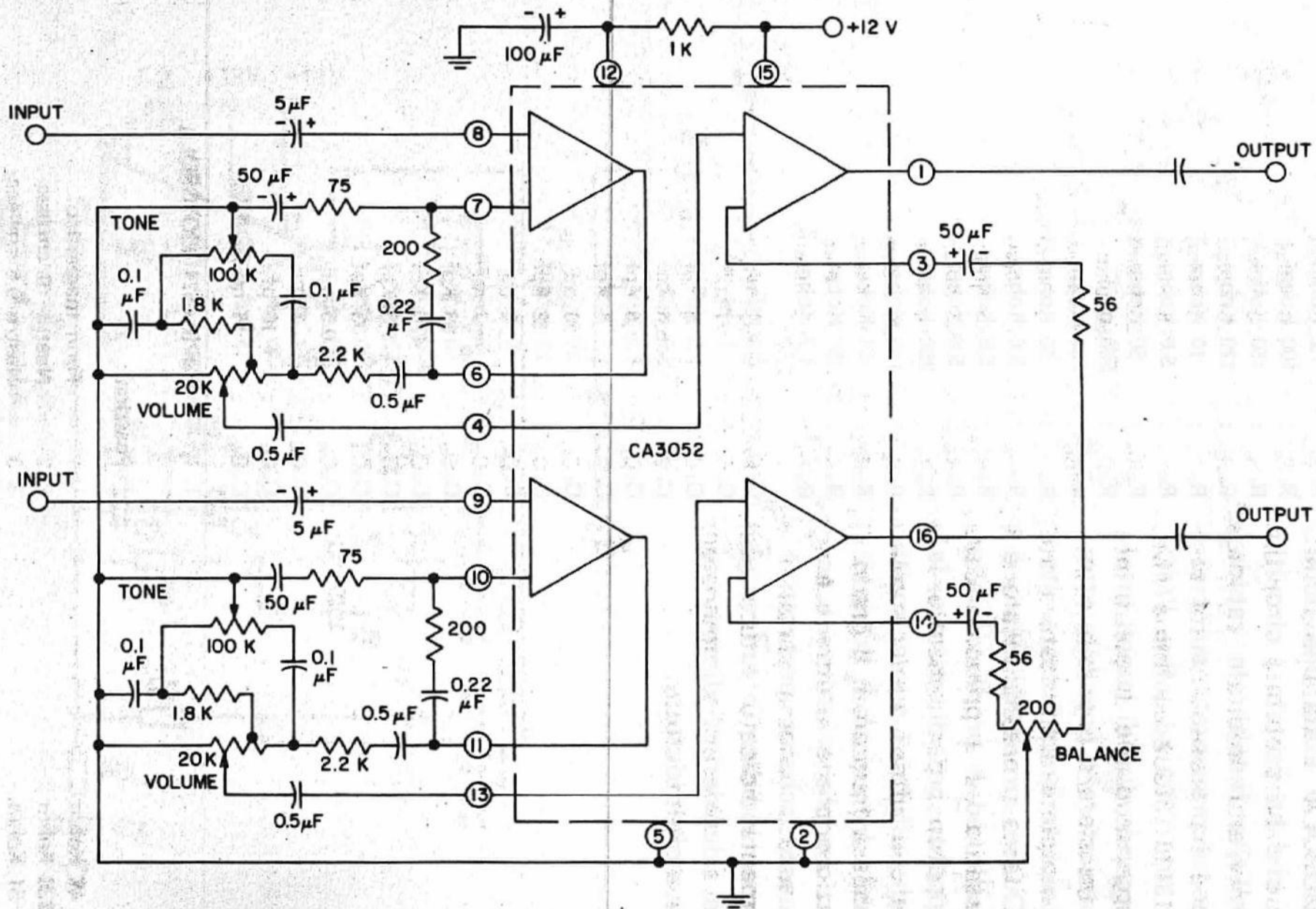
| | | |
|-----------------|---|--------------|
| C ₁ | : | 0,1 mF |
| C ₂ | : | 1 mF |
| C ₃ | : | 1,5 Kpf |
| C ₄ | : | 5,6 Kpf |
| C ₅ | : | 1,5 Kpf |
| C ₆ | : | 1 Kpf |
| C ₇ | : | 20 mF |
| C ₈ | : | 22 Kpf |
| C ₉ | : | 2 mF |
| C ₁₀ | : | 2 mF |
| C ₁₁ | : | 68 Kpf |
| C ₁₂ | : | 470 Kpf |
| C ₁₃ | : | 3,3 Kpf |
| C ₁₄ | : | 33 Kpf |
| C ₁₅ | : | 0,5 mF |
| C ₁₆ | : | 1 mF |
| C ₁₇ | : | 10 pf |
| C ₁₈ | : | 15 mF/ 20 VL |

T₁ = MPS 6571 MOTOROLA

Posizioni:

| | | |
|----------------|---|----------|
| R ₁ | : | 47 Kohm |
| R ₂ | : | 820 Kohm |
| R ₃ | : | 51 Kohm |
| R ₄ | : | 750 Kohm |
| R ₅ | : | 51 Kohm |
| R ₆ | : | 820 Kohm |

| | | |
|---|---|--------------------|
| 1 | = | Fono magnetico |
| 2 | = | Nastro 19 cm/sec. |
| 3 | = | Nastro 9,5 cm/sec. |
| 4 | = | Micro |
| 5 | = | Sint. |
| 6 | = | Aus. |



ALL RESISTOR VALUES ARE IN OHMS

Fig. 1. Schematic diagram of complete preamplifier for eight-track stereo tape player showing discrete components used with CA3052 IC

30. - PREAMPLIFICATORE STEREOFONICO A CIRCUITO INTEGRATO (RCA)

Dal canto suo l'RCA ha presentato un circuito integrato che da solo è in grado di racchiudere tutte le funzioni inerenti ad un preamplificatore stereofonico. Tale circuito, siglato CA 3052, consente con la sola adozione di elementi passivi e potenziometri di regolazione, di amplificare il segnale a livello testina magnetica sino ad un livello ingresso amplificatore finale. Un circuito indubbiamente molto interessante che comporta costi estremamente ridotti pur garantendo una risposta buona ed un livello di silenziosità decisamente molto buono considerando appunto che si tratta di un circuito integrato. La tensione di alimentazione, tassativamente di 12 V, è bene sia fornita da un alimentatore stabilizzato.

PARTE SECONDA

UNITA' DI POTENZA

In questa seconda parte abbiamo riunito quanto è stato realizzato in questi ultimi anni sia con la tecnologia basata sui tubi elettronici che con quella cosiddetta a stato solido.

Per quanto riguarda gli amplificatori a tubi sono tutti di tipo classico. La maggioranza è stata riprodotta in centinaia di esemplari e pertanto il loro funzionamento è estremamente sicuro.

Molti di questi schemi appaiono corredati anche di quella parte del circuito inerente al preamplificatore ed anche all'alimentatore. E' evidente che qualora interessi solamente la sezione di potenza la prima parte può essere tranquillamente tralasciata.

Circa le apparecchiature a transistors gli schemi che riportiamo sono per lo più quelli comparsi sui bollettini e sulle *advanced information* delle più grandi fabbriche di semiconduttori.

Una serie di circuiti firmati dalla RCA consente di ottenere delle potenze variabili dai 3 W ai 70 W con elementi tradizionali.

A questi schemi fanno seguito altri più recenti impieganti le nuove unità integrate e le nuove coppie di transistors finali a simmetria complementare (MOTOROLA, RCA, BENDIX, ecc.).

Nella raccolta di schemi che pre-

sentiamo compaiono anche amplificatori estremamente potenti. Alludiamo a quei circuiti che permettono di ottenere anche oltre 100 W di potenza continua. Dobbiamo subito dire che queste realizzazioni possono offrire sufficienti garanzie di riuscita e di efficienza solo a persone dotate di una buona esperienza nel settore degli amplificatori e semiconduttori.

La elevata tensione applicata e le importanti correnti che circolano alle massime potenze, danno luogo sovente a delle instabilità che aumentano enormemente la temperatura di funzionamento dei transistors finali, ne riducono la banda di risposta e ne aumentano la distorsione. Questo quando l'autooscillazione non sia immediatamente distruttiva. Diremo meglio che, per quanto riguarda gli amplificatori transistorizzati, si può affrontare con sufficiente tranquillità la costruzione di unità di potenza in grado di erogare sino a 30-35 W. Oltre è bene procedere solo dopo aver effettuato una necessaria esperienza con potenze più ridotte.

Completa la raccolta di schemi una serie di realizzazioni completamente a circuito integrato. Questi ultimi consentono di ottenere in poco tempo un amplificatore perfettamente funzionante. Va da sè che, in caso di guasti,

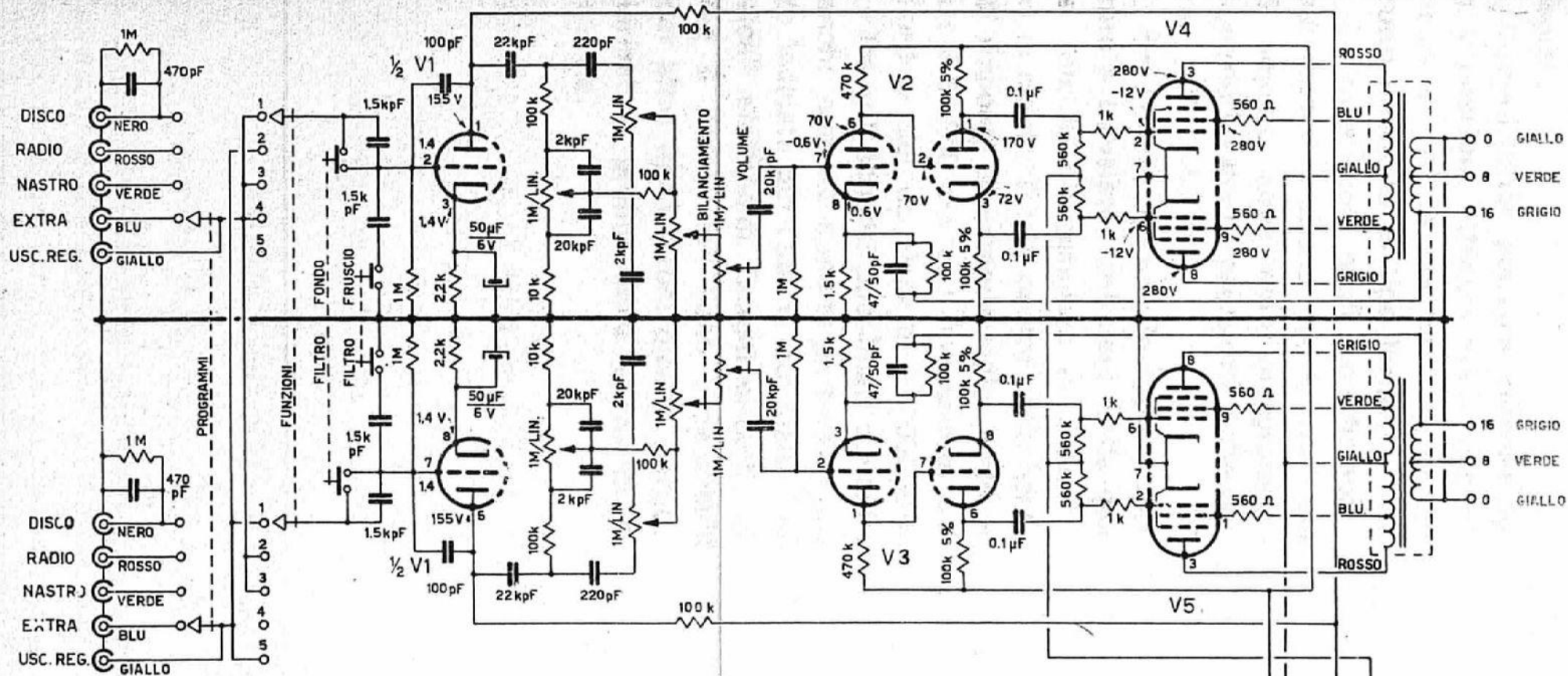
occorre sostituire l'intero circuito integrato.

Come i lettori potranno rilevare oggi è possibile ottenere anche una potenza di 100 W con un singolo circuito integrato di tipo ibrido.

Le prestazioni degli amplificatori i cui schemi risultano rappresentati qui di seguito, sono, nella maggioranza, superiori a quelle prescritte dalle norme DIN 45-500.

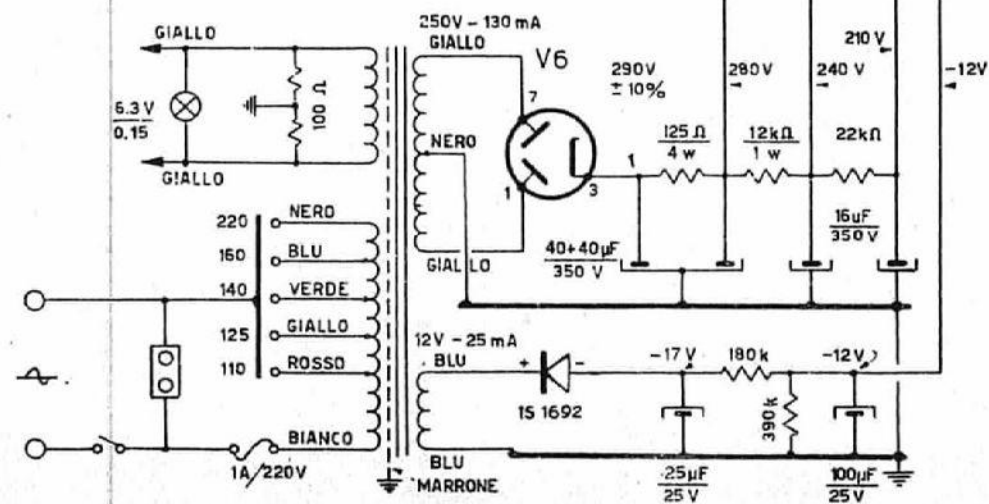
Per quanto riguarda le apparecchiature a transistor, che sono nella quasi totalità equipaggiate di dispositivi al silicio, il lato destro della banda di risposta si estende molte volte oltre i 50.000 c/s con una caduta dell'ordine del db rispetto a 1000 c/s.

Tra gli schemi pubblicati compare anche qualche circuito particolarmente indicato per l'uso di strumenti musicali elettronici. Questi circuiti, come è ovvio, non sono consigliabili per altre applicaizoni dato il particolarissimo profilo della curva di risposta.



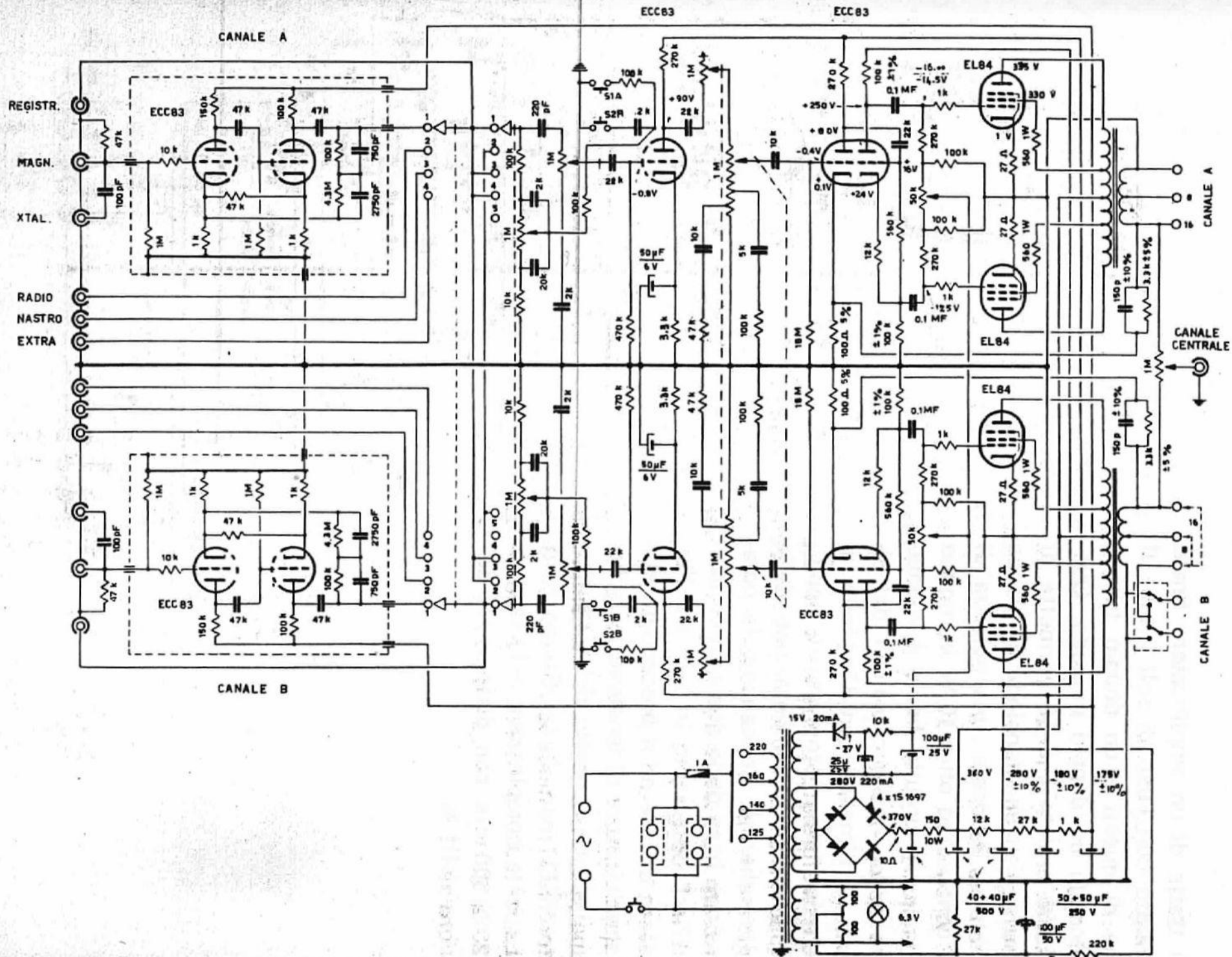
V1-V2-V3 = 12AX7/ECC83
 V4-V5 = ELL 80
 V6 = 6CA4/EZ81

- FUNZIONI -
- 1 = STEREO
 - 2 = STEREO INVERSO
 - 3 = MONO-AURALE
 - 4 = SOLO CAN. A
 - 5 = SOLO CAN. B



1. - AMPLIFICATORE A TUBI DA 8 W DI POTENZA

Si tratta di un amplificatore finale realizzato con l'uso di soli 2 tubi. Il primo di questi è un doppio triodo, il secondo un doppio pentodo. Quest'ultimo siglato ELL 80 permette di ottenere, con una tensione di placca abbastanza modesta, una potenza di 8 W continui ed oltre 10 W in regime musicale. Il circuito finale è montato secondo i classici canoni del sistema ultralineare con l'impiego di un trasformatore provvisto di opportune prese per l'alimentazione delle griglie schermo. Segnaliamo la polarizzazione fissa delle due sezioni finali e l'accoppiamento in c.c. tra l'invertitore di fase ed il precedente stadio amplificatore di tensione. Lo schema pubblicato è quello dell'amplificatore HIRTEL mod. Junior Stereo 8+8. La risposta complessiva è lineare da 20 a 20.000 c/s con distorsione dell'ordine dell'1 %.

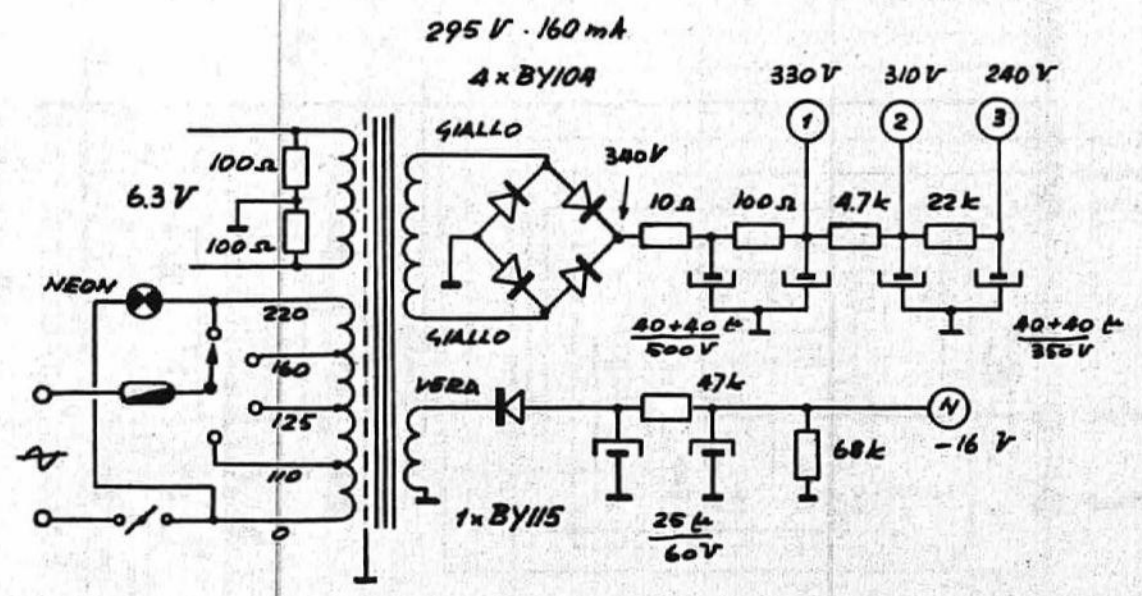
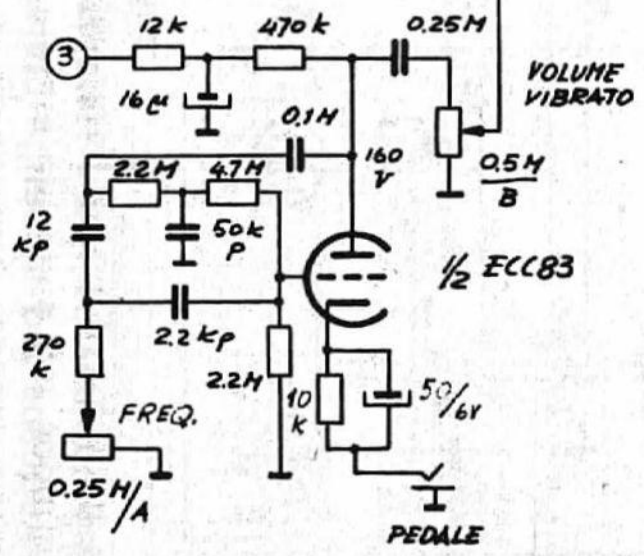
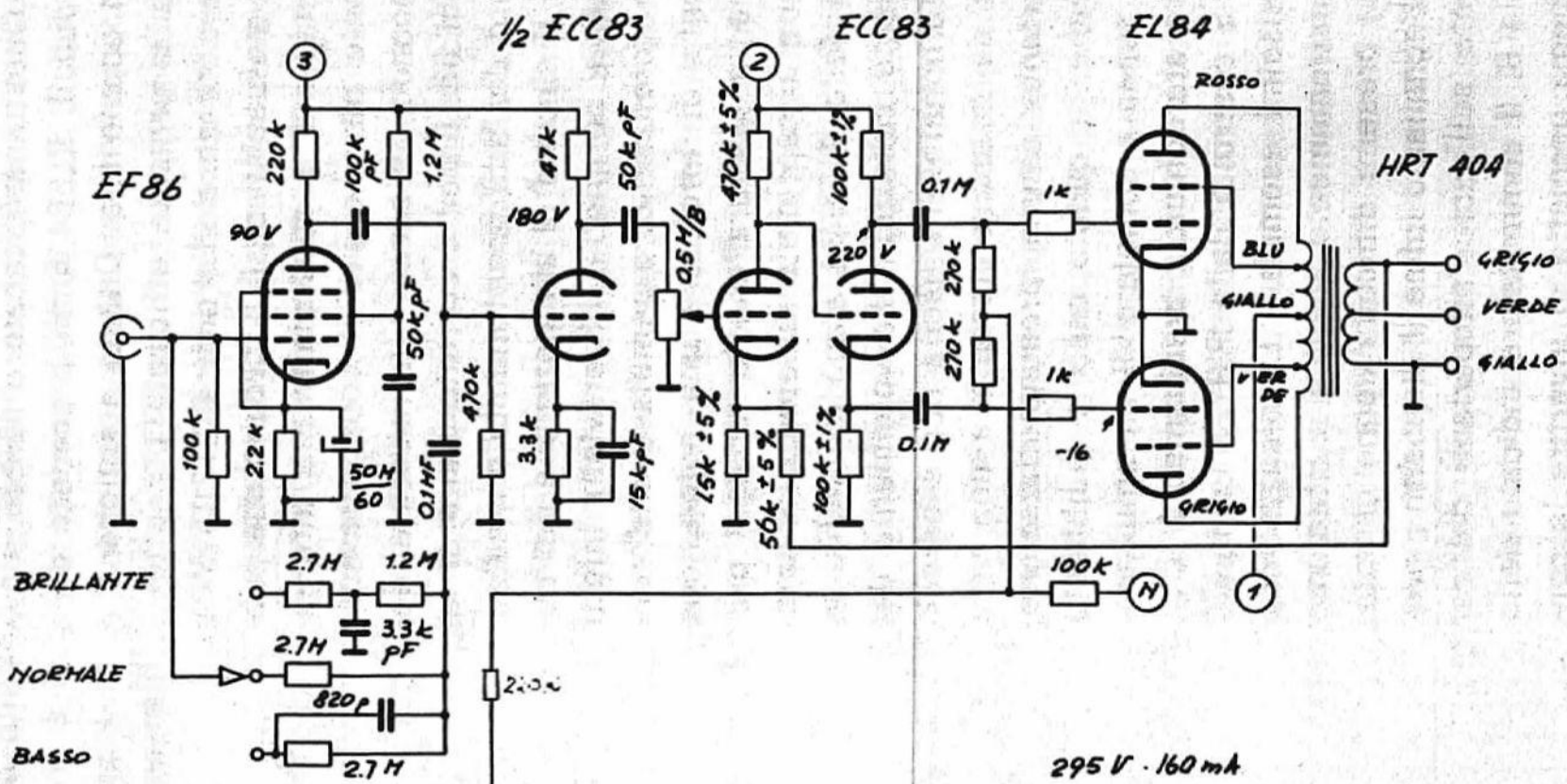


2. - AMPLIFICATORE A TUBI DA 15 W DI POTENZA

Questo amplificatore impiega un puh-pull di EL 84 finali precedute da un doppio triodo. Questa soluzione è stata largamente utilizzata per ottenere potenze dell'ordine di 12-15 W in moltissimi casi. Il circuito che pubblichiamo è particolarmente interessante oltre che per il collegamento secondo lo schema ultralineare dei tubi finali, per il corretto punto di lavoro dei tubi finali ottenibile mediante il circuito di alimentazione del negativo di griglia. E' previsto infatti un potenziometro semifisso che consente di effettuare una regolazione fine in maniera che le tensioni presenti ai capi delle resistenze di catodo delle 2 EL 84 siano identiche. In queste condizioni l'avvolgimento del trasformatore di uscita non è percorso da nessuna corrente e non vi è pertanto alcuna premagnetizzazione. Anche in questo caso è pubblicato lo schema completo di un amplificatore stereofonico, precisamente il C. 40-S costruito dalla HIRTEL in numerosissimi esemplari. La realizzazione è estremamente agevole e riteniamo non presenti difficoltà degne di nota.

Segnaliamo infine il dispositivo presente sull'uscita altoparlanti del canale B. Il commutatore indicato nello schema permette di invertire le connessioni agli altoparlanti del canale indicato permettendo così un'agevole messa in fase. Un particolare degno di nota è anche l'iniezione di c.c. tramite un opportuno partitore sul cir-

cuito di accensione. Questo sistema si è rivelato efficiente per sopprimere indesiderati ronzi provenienti dai filamenti.



3. - AMPLIFICATORE PER CHITARRA ELETTRICA DA 20 W (40 W MUSIC)

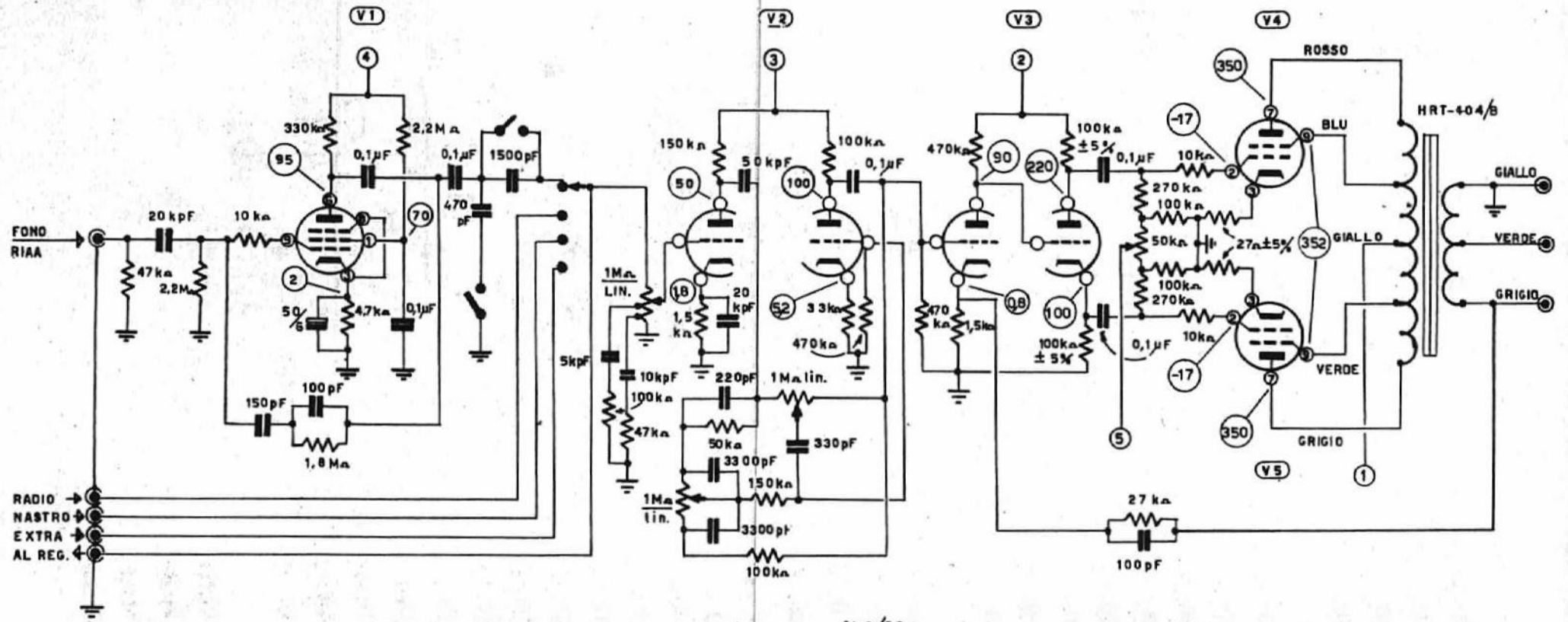
La realizzazione di amplificatori destinati all'impiego con strumenti elettronici richiede che i medesimi siano in grado di fornire la massima potenza consentita con continuità.

Come si potrà rilevare dallo schema pubblicato l'alimentazione è particolarmente robusta onde permettere la massima fedeltà dinamica. La polarizzazione dei tubi finali è effettuata mediante l'applicazione di un potenziale negativo fisso. Anche questo a tutto vantaggio delle buone prestazioni dell'apparecchiatura.

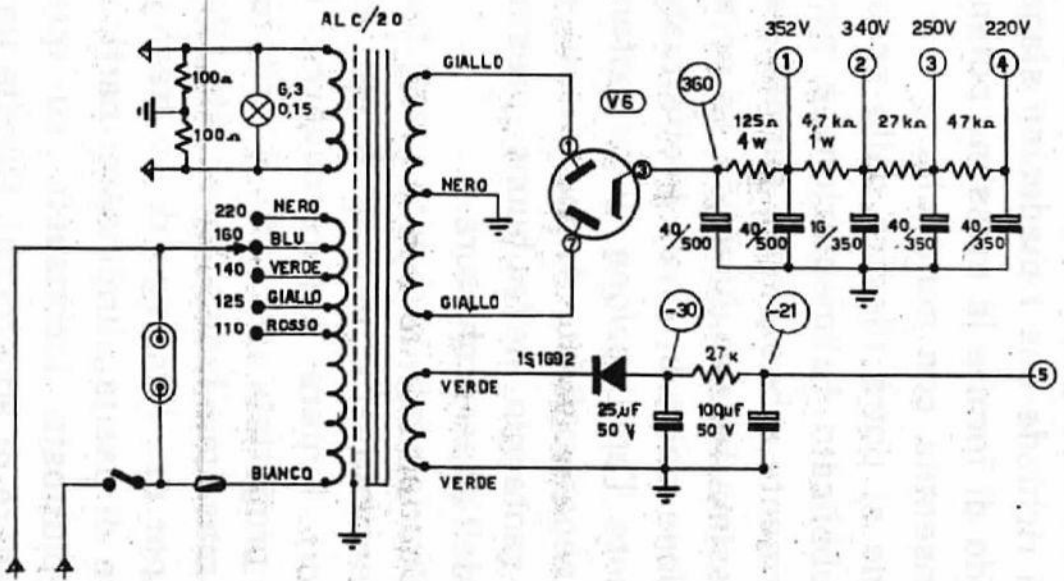
Contrariamente a quanto viene frequentemente effettuato da taluni costruttori l'intera apparecchiatura è stata progettata secondo il criterio della massima fedeltà possibile. Vedasi, per es., l'impiego di un trasformatore di uscita ultralineare; particolare piuttosto inconsueto su questo genere di apparecchi. Questa unità di potenza è collegata ad un apposito preamplificatore che consente di ottenere delle variazioni di profilo della curva di risposta in maniera da ottenere i timbri che più interessano.

Completa l'apparecchiatura un convenzionale generatore a frequenza molto bassa per ottenere l'effetto di vibrato.

Questo amplificatore che è stato progettato espressamente dalla HIRTEL per l'impiego specifico con strumenti musicali richiede opportuni altoparlanti.



- V1 = EF86 - GCF8
- V2 = 12AU7 - ECC82
- V3 = 12AX7 - ECC83
- V4-V5 = EL84 - 7189
- V6 = 6CA4 - E201

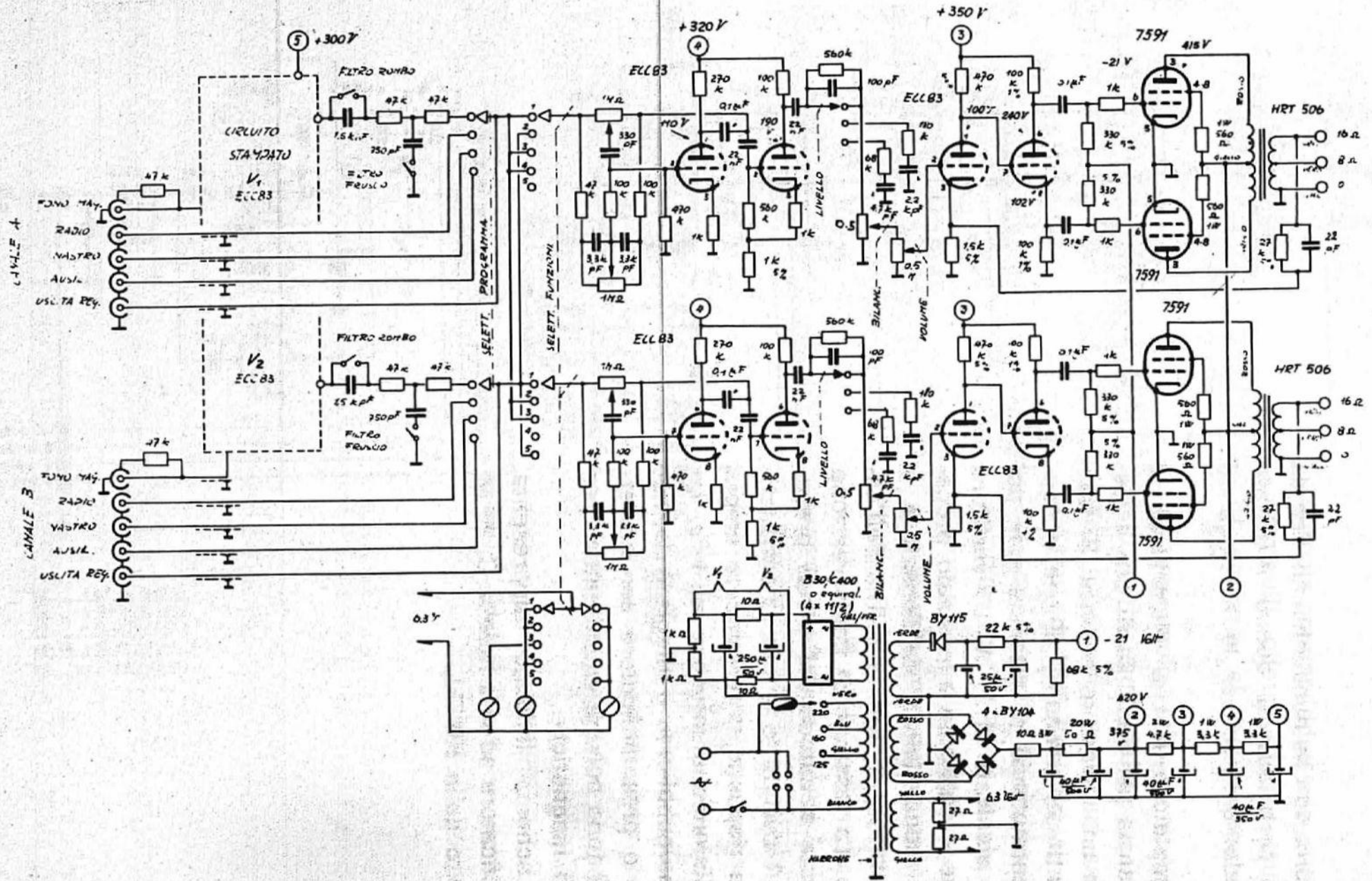


4. - AMPLIFICATORE A TUBI DA 20 W CONTINUI

Il circuito che pubblichiamo ricorda sotto certi aspetti quello illustrato precedentemente per la versione 15 W.

L'amplificatore che illustriamo si differenzia per i tubi finali atti a dissipare una maggiore potenza. Si tratta infatti dei ben noti 7189 che, in coppia, permettono di ottenere una potenza musicale di 25 W. L'invertitore di fase è collegato allo stadio precedente senza alcun condensatore a tutto vantaggio della stabilità dell'assieme. La tensione di controreazione applicata al catodo del triodo precedente l'invertitore è tale da consentire una risposta estremamente ampia con distorsione inferiore all'1 %. Lo schema pubblicato è integrato dal necessario preamplificatore con correttore di tono nonché equalizzatore per testine magnetiche.

Lo schema indicato rappresenta l'amplificatore ad alta fedeltà C. 20 M costruito dalla HIRTEL.



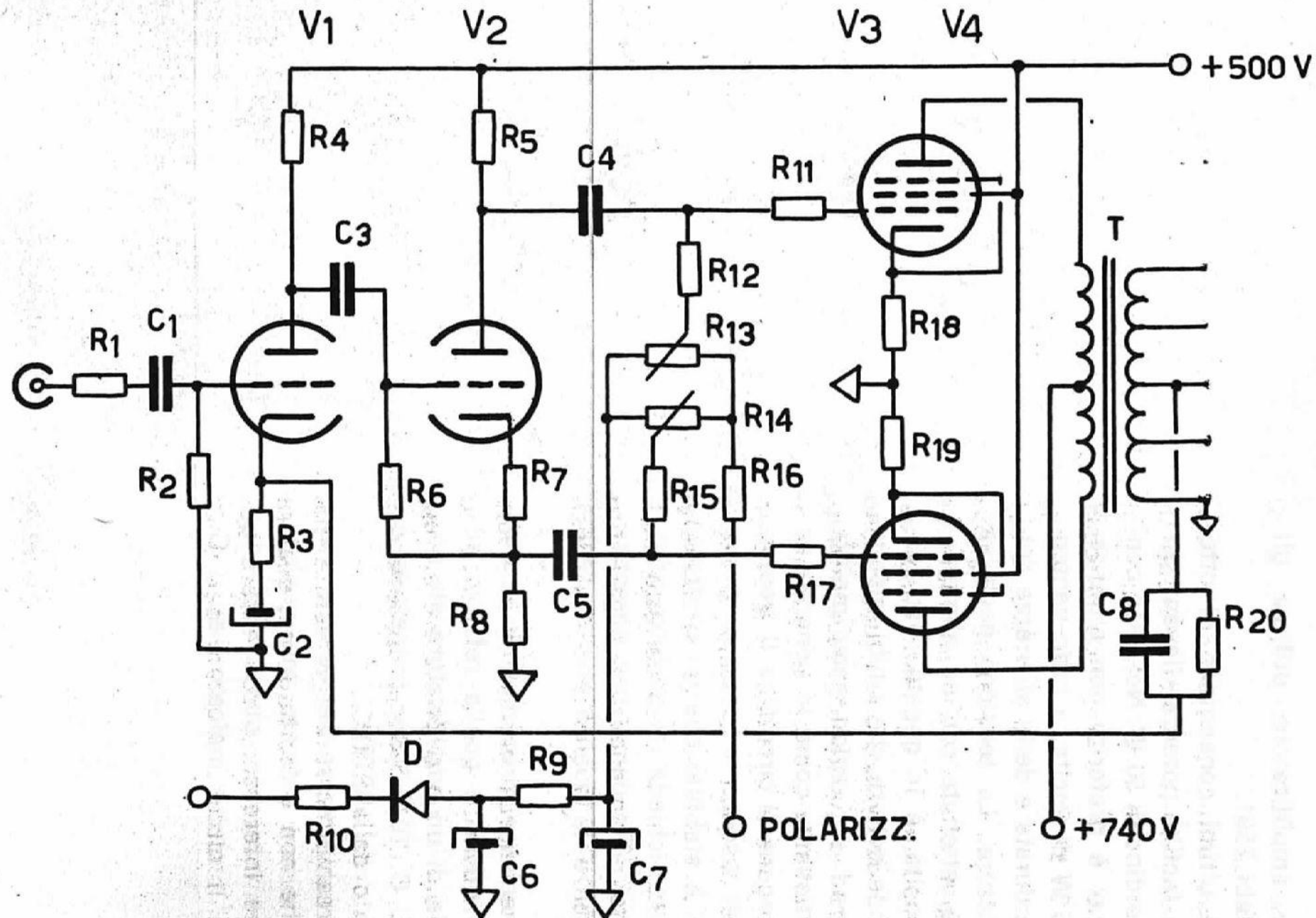
5. - AMPLIFICATORE DA 35 W CONTINUI

Questo amplificatore utilizza gli speciali tubi 7591.

Questi ultimi consentono di ottenere con facilità potenze rilevanti anche dell'ordine di 50 W. Nel caso considerato si è preferito non oltrepassare i 35 W di uscita, a tutto vantaggio della durata e della sicurezza dell'amplificatore. La tensione negativa di griglia, ottenuta con un alimentatore apposito, è in questo caso tassativa onde evitare che i tubi vadano incontro ad un rapido esaurimento. Importantissimo, come in generale in questo genere di circuiti, è il trasformatore di uscita. In sede di prova infatti si è stabilito che un controfase di 7591 richiede un perfetto adattamento di impedenza per garantire la potenza e la qualità che si desidera.

Come nei casi precedenti lo stadio finale illustrato è quello relativo ad un canale di un amplificatore stereofonico: il C. 70/S-Super progettato e costruito dalla HIRTEL.

Il preamplificatore per testine magnetiche non è indicato, ma, qualora potesse interessare, può essere utilizzato il circuito indicato per il C. 40/S.



6. - AMPLIFICATORE A TUBI DA 100 W

Benchè con l'avvento dei transistors si possano ottenere potenze elevate in ingombri e pesi notevolmente più ridotti, molti costruttori preferiscono ancora utilizzare amplificatori a tubi anche quando le potenze richieste sono elevate.

La grande costanza degli elementi e la facilità d'intervento riteniamo siano i motivi principali di questa preferenza. Taluni sostengono che il timbro di un amplificatore a valvole è migliore di quello di un amplificatore a transistors. Noi sosteniamo che in un apparecchio a valvole vi è solo una percentuale maggiore di distorsione la quale, inoltre, è di diverso ordine. Questo può dare risultati anche piacevoli soprattutto per coloro che amano certi timbri bassi.

L'amplificatore che illustriamo è una realizzazione della COLLYNS americana e permette di ottenere la potenza di 100 Watt con l'impiego di 2 sole EL 34 alimentate con 740 V di placca e 500 V di griglia schermo. Lo schema è di tipo corrente sia pure con l'impiego di quegli accorgimenti necessari ad un amplificatore di simile potenza. Alludiamo al potenziale negativo di griglia fisso ed alla possibilità di bilanciare il push-pull finale mediante potenziometri semi-fissi.

Chi si accingerà a questa realizzazione tenga presente che le tensioni in gioco sono molto elevate, pertanto vanno utilizzate tutte le precauzio-

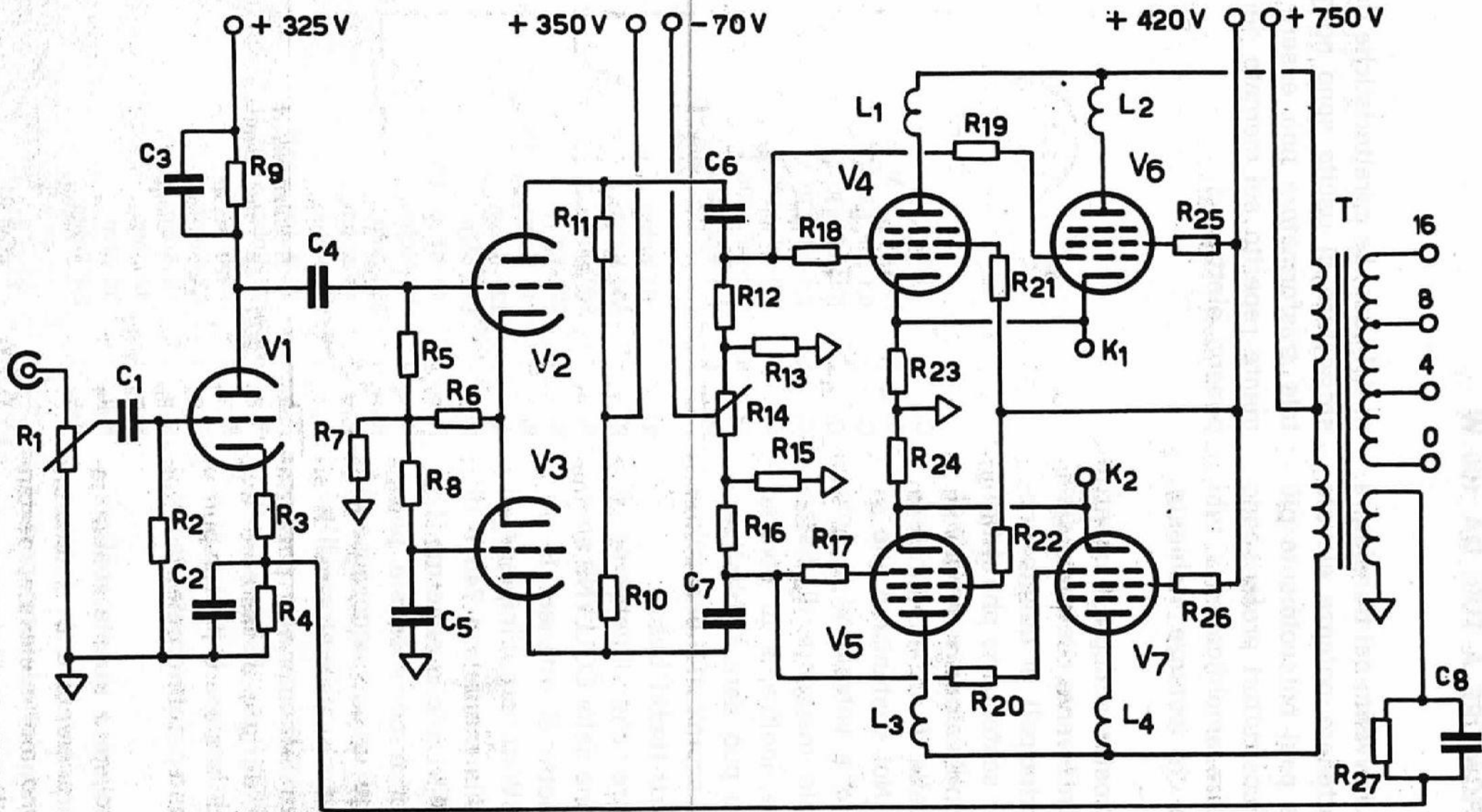
ni del caso. Le caratteristiche del trasformatore di uscita sono normali e tale trasformatore può essere facilmente reperito sul mercato dei componenti elettronici.

| | | |
|----------------|---|---------------|
| C ₁ | : | 33 Kpf |
| C ₂ | : | 100 mF/ 6 V |
| C ₃ | : | 0,1 mF 630 V |
| C ₄ | : | 0,1 mF 630 V |
| C ₅ | : | 0,1 mF 630 V |
| C ₆ | : | 50 mF/ 100 V |
| C ₇ | : | 100 mF/ 100 V |
| C ₈ | : | 1 Kpf (MICA) |

| | | |
|-----------------|---|----------------|
| R ₁ | : | 82 Kohm |
| R ₂ | : | 680 Kohm |
| R ₃ | : | 560 ohm |
| R ₄ | : | 220 Kz |
| R ₅ | : | 18 Kohm ± 1% |
| R ₆ | : | 220 Kohm |
| R ₇ | : | 680 ohm |
| R ₈ | : | 18 Kz ± 1% |
| R ₉ | : | 4,7 Kohm |
| R ₁₀ | : | 330 ohm |
| R ₁₁ | : | 15 Kohm |
| R ₁₂ | : | 220 Kohm |
| R ₁₃ | : | 25 Kohm semif. |
| R ₁₄ | : | 25 Kohm semif. |
| R ₁₅ | : | 220 Kohm |
| R ₁₆ | : | 4,7 Kohm |
| R ₁₇ | : | 15 Kohm |
| R ₁₈ | : | 10 ohm |
| R ₁₉ | : | 10 ohm |
| R ₂₀ | : | 2,2 Kohm |

V₁ - V₂ = ECC 81

V₃ - V₄ = EL 34



7. - AMPLIFICATORE A TUBI DA 200 W

Lo schema che pubblichiamo è stato disegnato dalla HIRTEL per la realizzazione dell'unità di potenza MAGNIFICENT 200 particolarmente indicate per la sonorizzazione di grandi ambienti e per l'uso con strumenti musicali, particolarmente il basso elettrico.

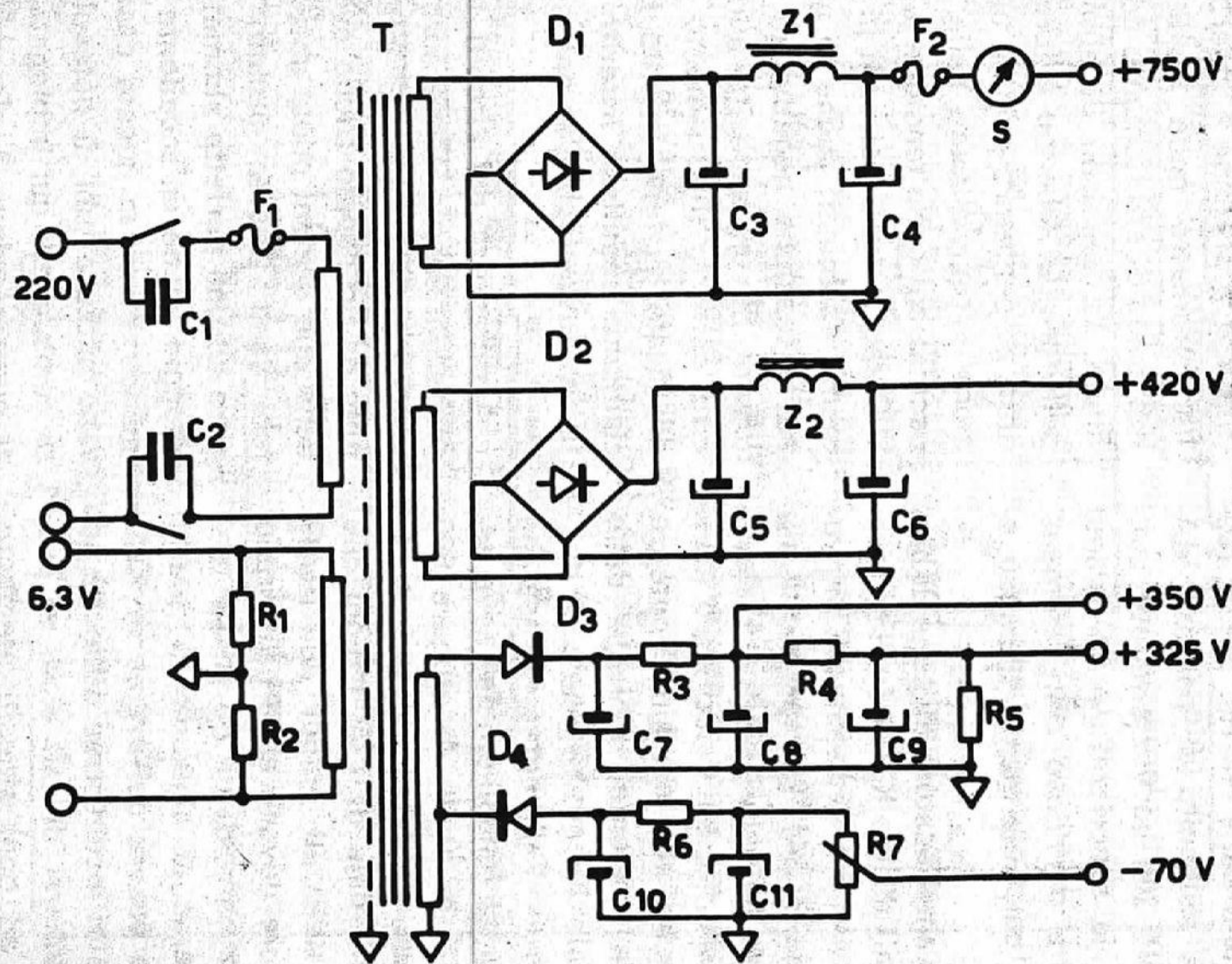
Questo amplificatore dispone di ben 4 tubi finali di tipo KT 88 (una versione professionale decisamente più robusta della EL 34). La tensione di alimentazione ha valori piuttosto elevati e, soprattutto, tali valori sono mantenuti anche alle massime potenze quando la corrente richiesta dallo stadio finale diventa rilevante. A questo riguardo l'alimentatore assume un'importanza fondamentale; deve essere infatti in grado di erogare 600 mA in maniera continua con picchi anche dell'ordine di 1 A. I diodi che vengono utilizzati quindi nel ponte raddrizzatore devono essere in grado di erogare correnti di 2-3 A. La tensione inversa di ciascuno di questi diodi deve essere dell'ordine di 1200 V. Qualora si incontrasse difficoltà ad approvvigionarsi di tali diodi si può sostituire ad ogni singolo elemento 2 diodi in serie. Il filtraggio è molto accurato ed è preferibile, in luogo dei normali condensatori elettrolitici, impiegare condensatori a carta ed olio con tensione lavoro di 1000 V. Il circuito di filtraggio è completato da un'impedenza il cui valore non deve essere inferiore ad 1 H. Sempre

sul circuito anodico oltre ad un fusibile di protezione è inserito un miliamperometro onde rendersi conto del grado di sfruttamento dello stadio finale. La tensione di alimentazione delle griglie schermo è fornita da un altro alimentatore per cui questa tensione è indipendente dalle eventuali oscillazioni della tensione anodica.

Come in tutti i circuiti precedentemente esaminati anche in questo caso la tensione negativa di griglia è fornita da un apposito alimentatore ed il corretto bilanciamento dello stadio finale avviene tramite un potenziamento semifisso inserito nella rete resistiva degli elementi passivi di griglia.

A differenza dei circuiti esaminati precedentemente l'inversore di fase è di tipo più evoluto. E' infatti costituito da un doppio triodo ove ognuna delle due sezioni pilota una coppia di tubi finali. Questo circuito assicura oltre ad una perfetta simmetria di pilotaggio anche un'eccellente risposta quando, come in questo caso, si devono pilotare tubi di notevole potenza come quelli qui impiegati. Il tasso di controreazione è elevato ma tale da evitare l'instaurarsi di eventuali tendenze ad autooscillazioni in caso di transistori.

Questo amplificatore, se ben realizzato e messo a punto, è in grado di erogare 200 W continui con una risposta lineare ± 1 db da 30 a 20.000 c/s con distorsione mai superiore al-



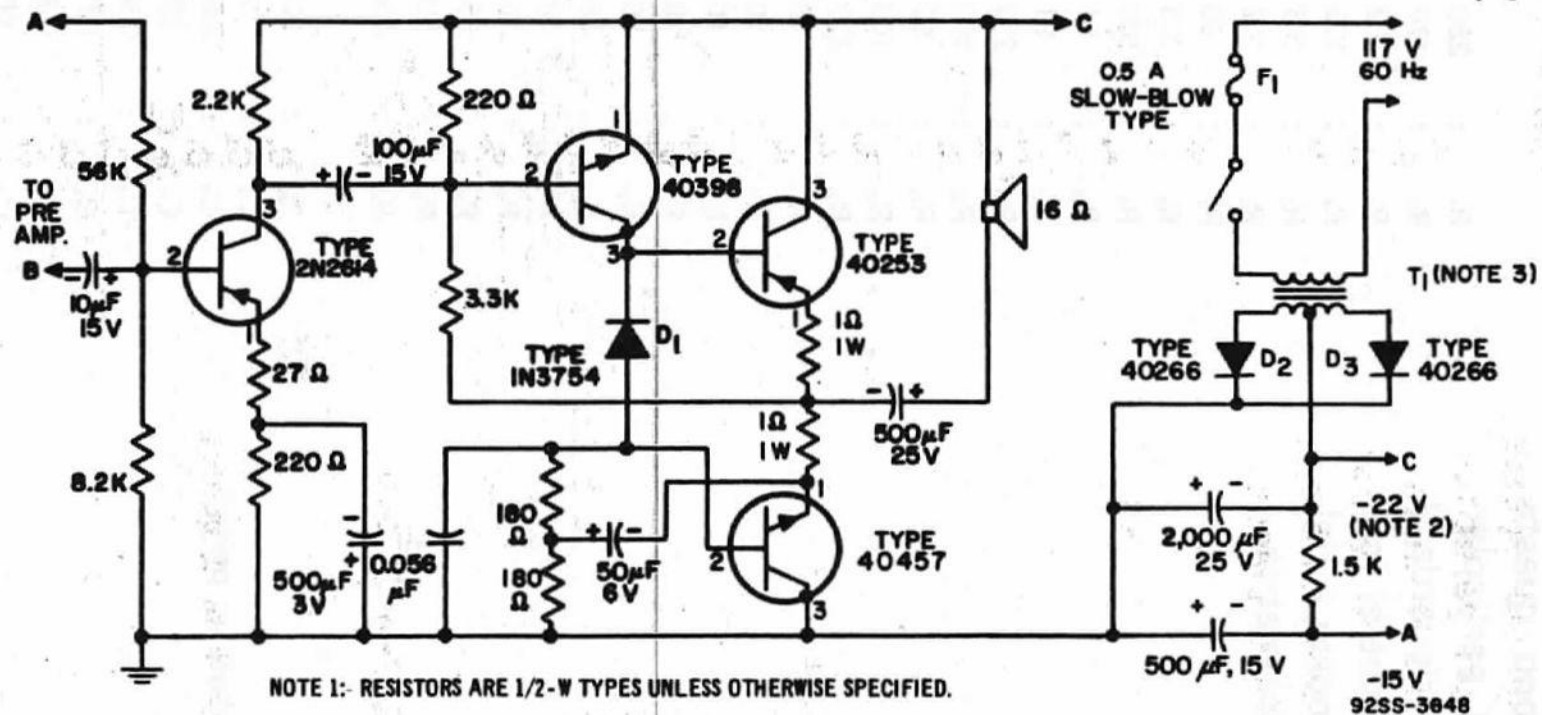
l'1 %. Anche per questo amplificatore valgono le stesse considerazioni fatte precedentemente. Le tensioni in gioco e lo scorrimento di corrente rilevante quando si chiede la massima potenza, suggeriscono questa realizzazione a montatori particolarmente esperti. Per quanto riguarda il trasformatore di uscita, poichè si tratta di 4 KT 88, il carico anodico è dell'ordine di 2250 Ohm placca-placca.

ALIMENTATORE

| | | |
|-----------------|---|----------------------------------|
| R ₁ | : | 100 ohm |
| R ₂ | : | 100 ohm |
| R ₃ | : | 15 Kohm 2 W |
| R ₄ | : | 15 Kohm 2 W |
| R ₅ | : | 100 Kohm |
| R ₆ | : | 22 Kohm |
| R ₇ | : | 100 Kohm lin. semif. |
| C ₁ | : | 10 Kpf 1 KV |
| C ₂ | : | 10 Kpf 1 KV |
| C ₃ | : | 20 mF/ 1000 VL |
| C ₄ | : | 20 mF/ 1000 VL |
| C ₅ | : | 50 mF 630 VL |
| C ₆ | : | 50 mF 630 VL |
| C ₇ | : | 50 mF 500 VL |
| C ₈ | : | 50 mF 500 VL |
| C ₉ | : | 50 mF 500 VL |
| C ₁₀ | : | 200 mF/ 150 VL |
| C ₁₁ | : | 100 mF/ 150 VL |
| D ₁ | : | 1250 V 2 A max (4 diodi a ponte) |
| D ₂ | : | 800 V 1 A max. |
| D ₃ | : | 800 V 1 A max. |
| D ₄ | : | 400 V 0,5 A max. |
| L ₁ | = | 1,5 mH/ 600 mA |
| L ₂ | = | 2,5 mA/ 300 mA |
| F ₁ | : | 2,5 A |
| F ₂ | : | 1 A |
| S | = | 1 A fondo scala c.c. |

UNITA' DI POTENZA

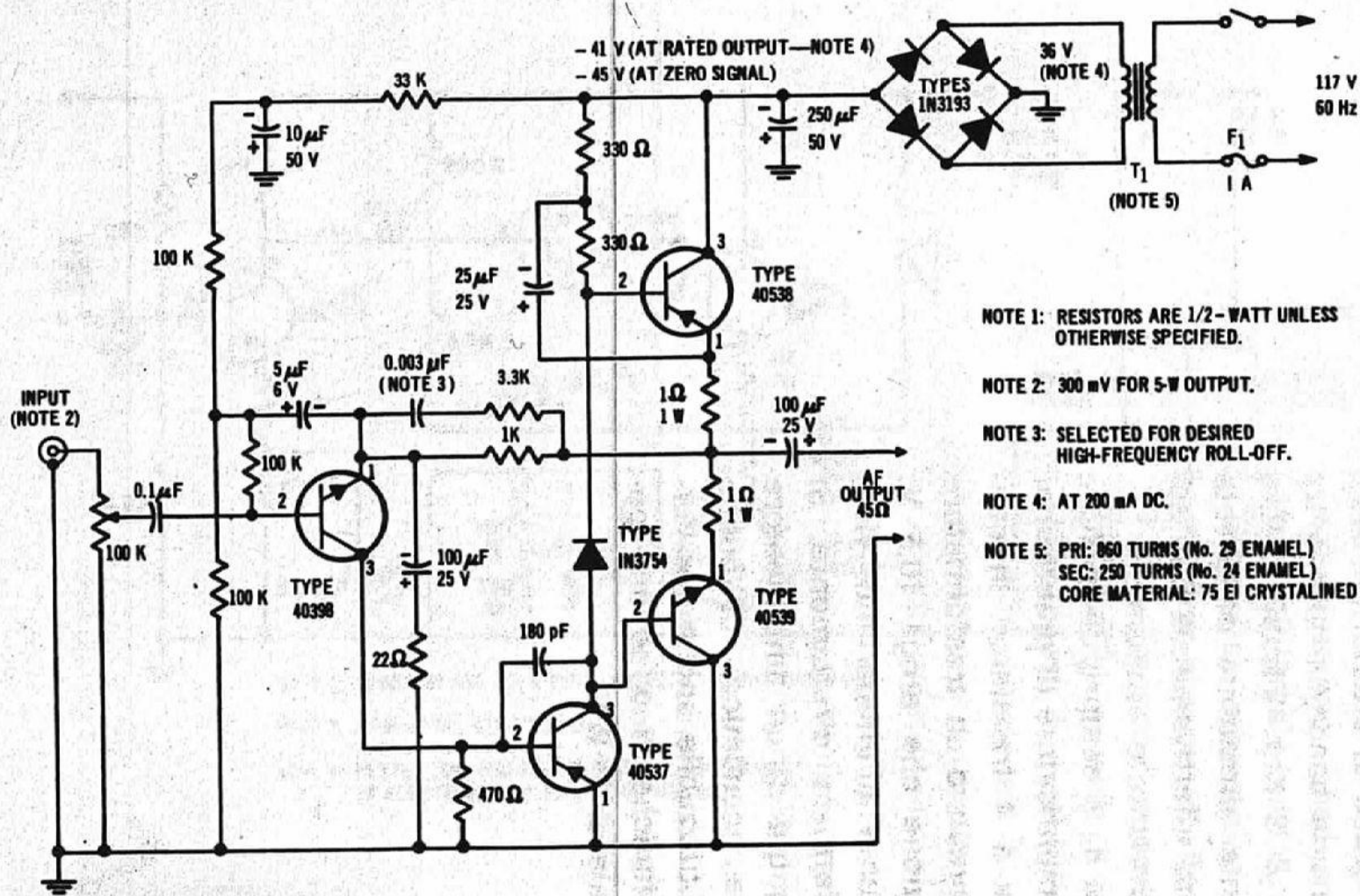
| | | |
|---------------------------------|---|---------------------|
| R ₁ | : | 250 Kohm log. |
| R ₂ | : | 470 Kohm |
| R ₃ | : | 2,2 Kohm |
| R ₄ | : | 100 ohm |
| R ₅ | : | 3,3 Mohm |
| R ₆ | : | 2,2 Kohm |
| R ₇ | : | 20 Kohm |
| R ₈ | : | 3,3 Mohm |
| R ₉ | : | 100 Kohm |
| R ₁₀ | : | 91 Kohm 2% |
| R ₁₁ | : | 91 Kohm 2% |
| R ₁₂ | : | 270 Kohm |
| R ₁₃ | : | 100 Kohm |
| R ₁₄ | : | 50 Kohm lin. semif. |
| R ₁₅ | : | 100 Kohm |
| R ₁₆ | : | 270 Kohm |
| R ₁₇ | : | 10 Kohm |
| R ₁₈ | : | 10 Kohm |
| R ₁₉ | : | 10 Kohm |
| R ₂₀ | : | 10 Kohm |
| R ₂₁ | : | 56 ohm 5 W |
| R ₂₂ | : | 56 ohm 5 W |
| R ₂₃ | : | 10 ohm 5 W |
| R ₂₄ | : | 10 ohm 5 W |
| R ₂₅ | : | 56 ohm 5 W |
| R ₂₆ | : | 56 ohm 5 W |
| R ₂₇ | : | 39 Kohm |
| C ₁ | : | 22 Kpf 400 VL |
| C ₂ | : | 1 Kpf |
| C ₃ | : | 220 pf ceramico |
| C ₄ | : | 33 Kpf 400 VL |
| C ₅ | : | 0,5 mF 400 VL |
| C ₆ | : | 0,5 mF 630 VL |
| C ₇ | : | 0,5 mF 630 VL |
| C ₈ | : | 68 pf mica |
| L ₁ - L ₄ | = | 4 mH |
| V ₁ | = | 1/2 ECC 83 |
| V ₂ | = | ECC 83 |
| V ₄ - V ₇ | = | KT 88 |



8. - AMPLIFICATORE A TRANSISTOR DA 3 W RMS

Il circuito è dovuto alla FIRMA Americana RCA. Con soli 2 transistor si è in grado di ottenere 1 Watt di uscita su una banda compresa tra i 100 Hz e gli 8 KHz. L'amplificatore è direttamente alimentato dalla rete e rappresenta effettivamente una soluzione notevolmente economica.

Lo schema n. 2, sempre della RCA, illustra un amplificatore di prestazioni analoghe ma a 4 transistor. In questo caso è previsto un trasformatore di alimentazione che eroga 10,5 V. L'accoppiamento all'altoparlante viceversa è effettuato direttamente. Si tratta anche qui di un amplificatore notevolmente economico, di buone prestazioni utilizzabile anche per versioni stereofoniche sino ad una potenza musicale di 2+2 W.



NOTE 1: RESISTORS ARE 1/2-WATT UNLESS OTHERWISE SPECIFIED.

NOTE 2: 300 mV FOR 5-W OUTPUT.

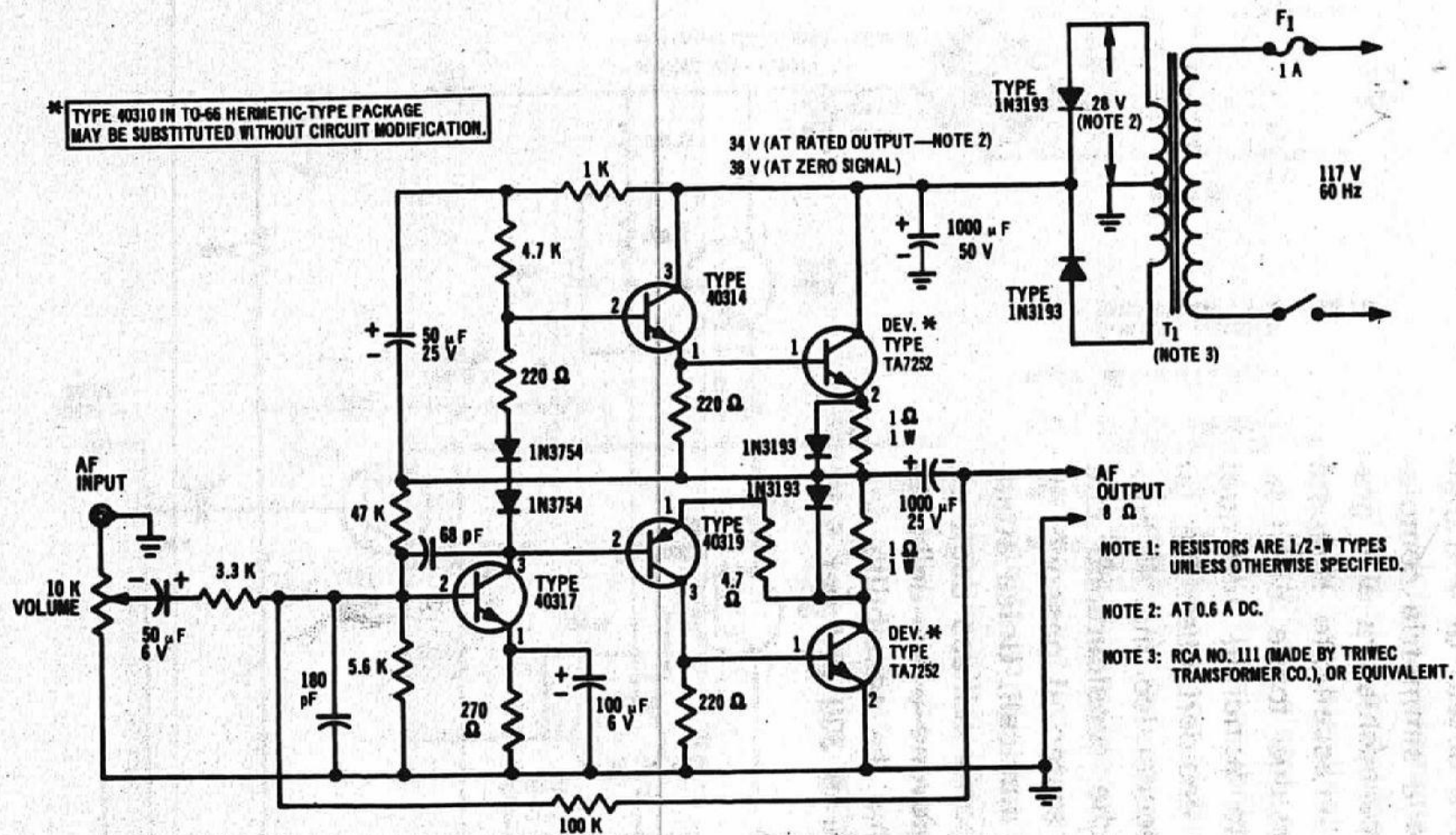
NOTE 3: SELECTED FOR DESIRED HIGH-FREQUENCY ROLL-OFF.

NOTE 4: AT 200 mA DC.

NOTE 5: PRI: 860 TURNS (No. 29 ENAMEL)
 SEC: 250 TURNS (No. 24 ENAMEL)
 CORE MATERIAL: 75 EI CRYSTALLINED

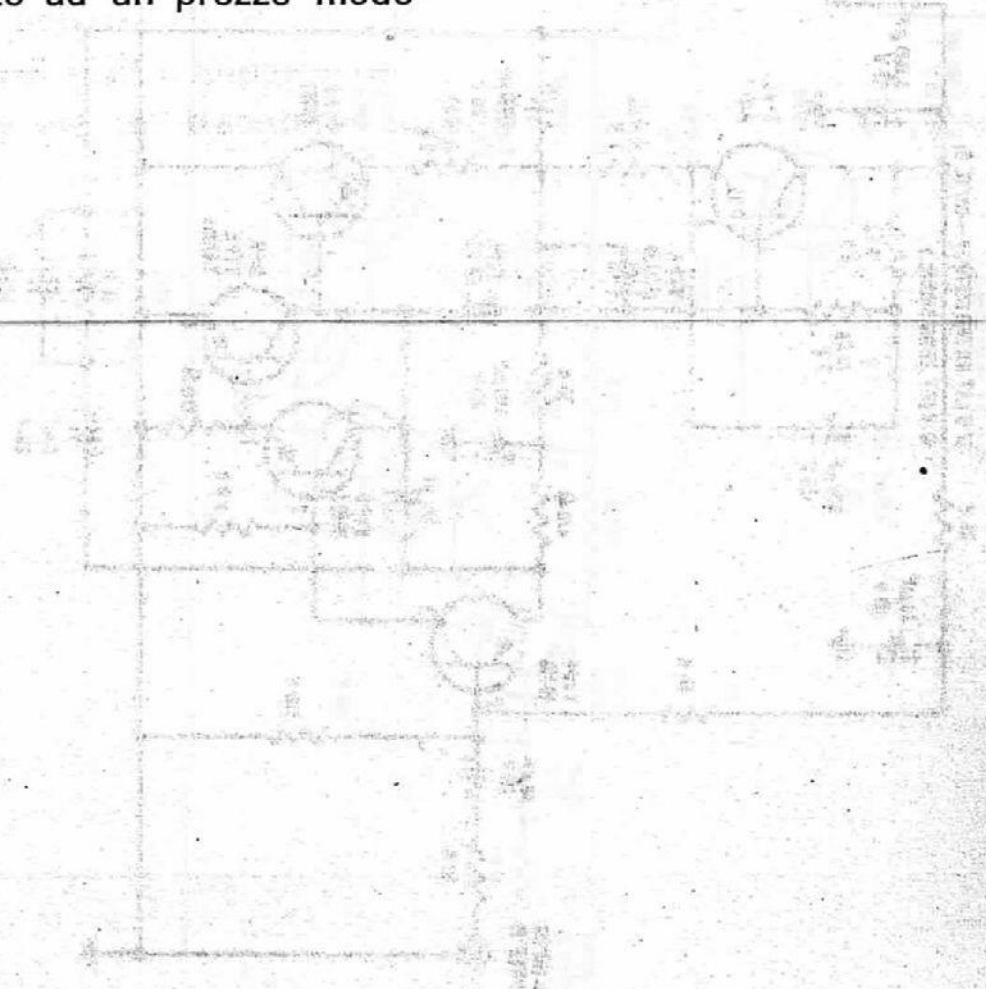
9. - AMPLIFICATORE DA 3 W TRANSISTORIZZATO

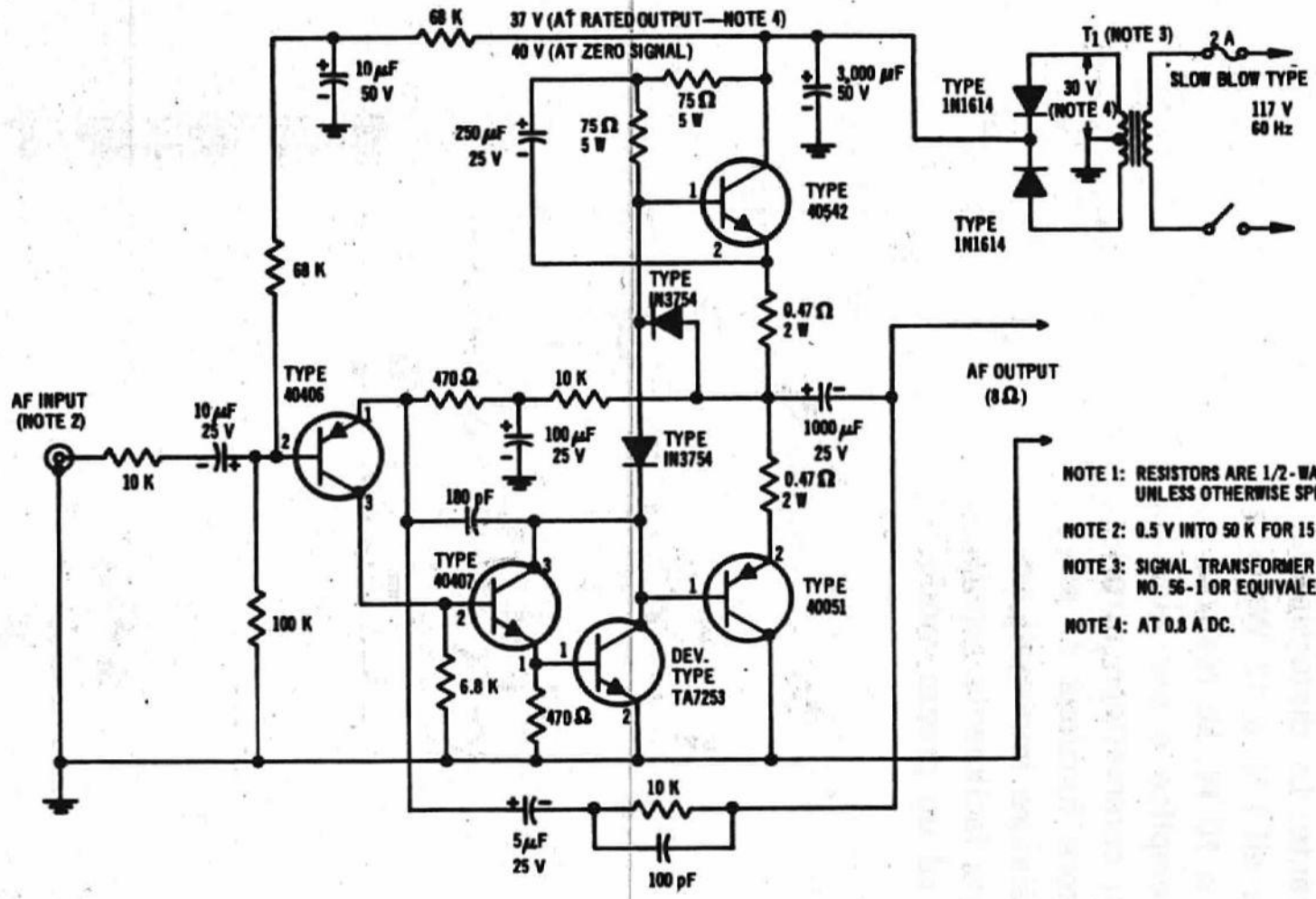
Questo amplificatore dovuto anche esso alla RCA è dotato di 4 transistor. Il finale è a simmetria complementare e l'apparecchiatura è in grado di fornire un'eccellente risposta con una distorsione totale dell'1%. E' raccomandato quindi in tutti quei casi in cui si desidera costruire un amplificatore economico ma di buone caratteristiche considerando che nella versione stereo si possono ottenere 5+5 W musicali. Unica attenzione occorre porre nell'uso degli altoparlanti che devono avere un'impedenza di 45 Ohm. La sensibilità dell'amplificatore è di 300 mV per 5 W di uscita.



10. - AMPLIFICATORE DA 12 W INTERAMENTE TRANSISTORIZZATO

Quando si desidera una potenza di un certo rilievo, una bassa distorsione ed una risposta entro 1 db da 30 hz a 20 Khz il circuito illustrato è veramente interessante. La distorsione totale è inferiore all'1 % a 12 W; è solo dello 0,6 % a 10 W. La realizzazione è molto semplice e per nulla critica. Se non si commettono errori questo amplificatore funziona di primo colpo. I transistors impiegati sono di tipo corrente facilmente reperibili sul mercato ad un prezzo moderato.





- NOTE 1: RESISTORS ARE 1/2-WATT UNLESS OTHERWISE SPECIFIED.
- NOTE 2: 0.5 V INTO 50 K FOR 15-W OUTPUT.
- NOTE 3: SIGNAL TRANSFORMER CO. NO. 56-1 OR EQUIVALENT.
- NOTE 4: AT 0.8 A DC.

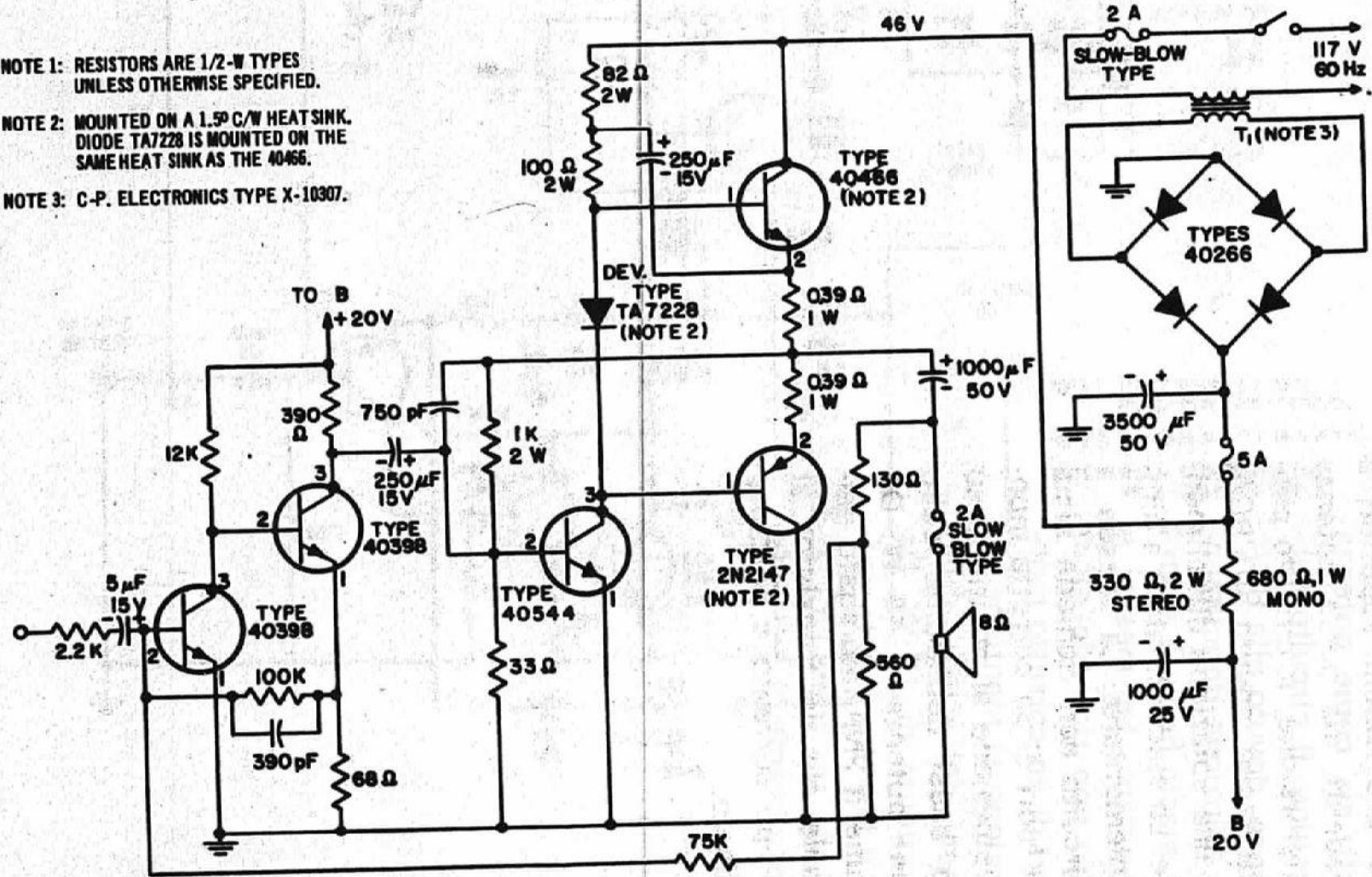
11. - AMPLIFICATORE DA 17 W CONTINUI A BASSA DISTORSIONE

Per coloro che desiderano un amplificatore di prestazioni superiori a quelle precedenti, sia come potenza che come distorsione, il circuito pubblicato qui di fianco, dovuto alla RCA, rappresenta una soluzione difficilmente superabile. Lo stadio finale è a simmetria complementare. La messa a punto del circuito non richiede alcuna cura al di fuori di un corretto montaggio. La distorsione si mantiene su livelli molto bassi dell'ordine dello 0,5 % per una potenza di 15 W. Da segnalare come il PNP impiegato nello stadio finale sia un transistor al germanio di tipo corrente e pertanto di costo modesto.

NOTE 1: RESISTORS ARE 1/2-W TYPES UNLESS OTHERWISE SPECIFIED.

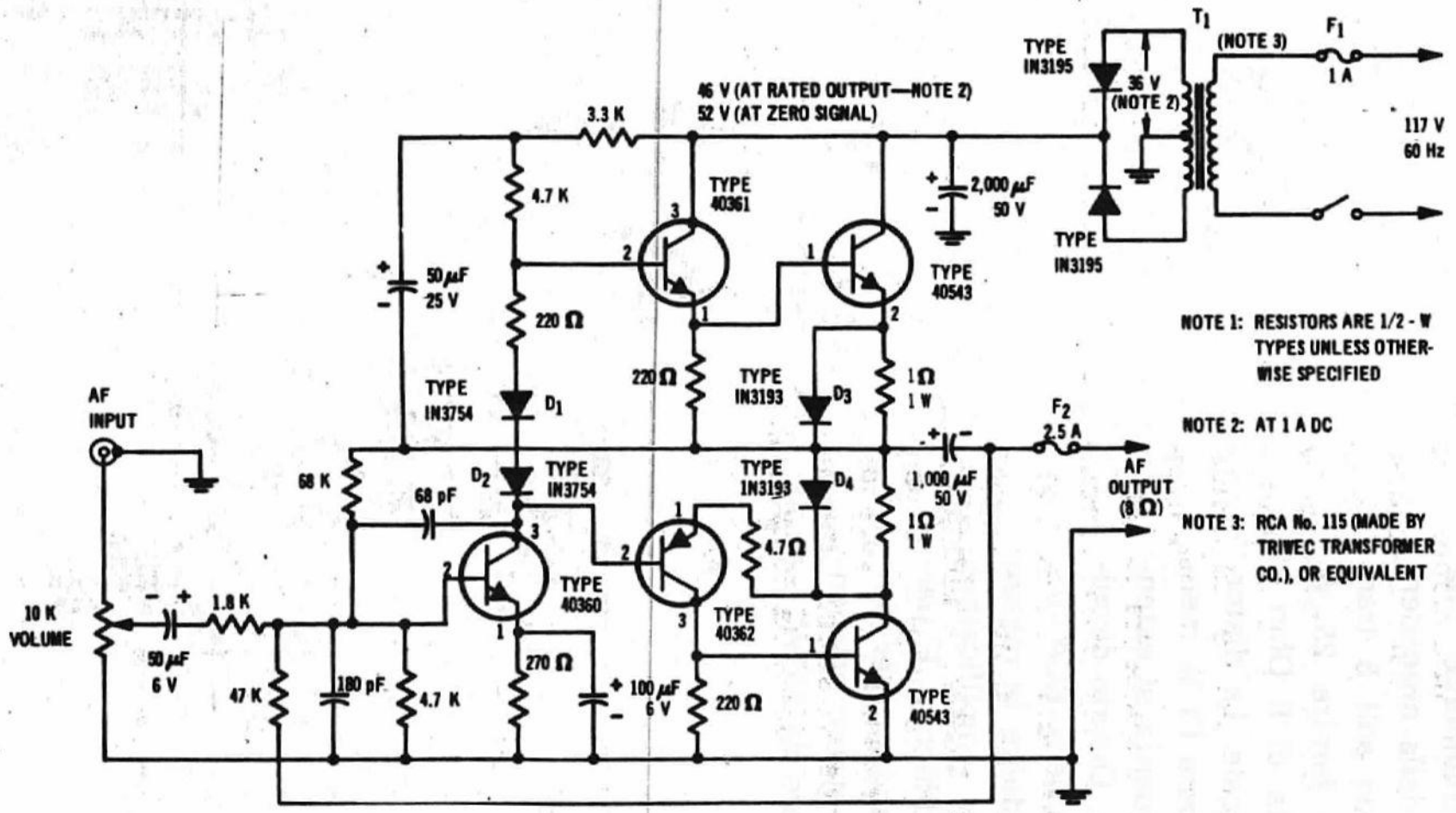
NOTE 2: MOUNTED ON A 1.5° C/W HEAT SINK. DIODE TA7228 IS MOUNTED ON THE SAME HEAT SINK AS THE 40466.

NOTE 3: C-P. ELECTRONICS TYPE X-10307.



12. - AMPLIFICATORE DA 25 W

Rappresenta sostanzialmente una versione più potente della precedente. Questo circuito con soli 5 transistor è in grado di fornire 25 W su un carico in uscita di 8 Ohm e 34 W in regime musicale. La distorsione a 25 W non supera l'1 % mentre la risposta di frequenza si estende da 10 Hz a 80 Khz. Questo circuito impiega la ben nota serie RCA 40... Come nel caso precedente la messa in funzione di questo amplificatore non comporta alcuna difficoltà. E' particolarmente raccomandato per impiego in amplificatori stereo ottenendo così un amplificatore da 50 W.



NOTE 1: RESISTORS ARE 1/2 - W TYPES UNLESS OTHERWISE SPECIFIED

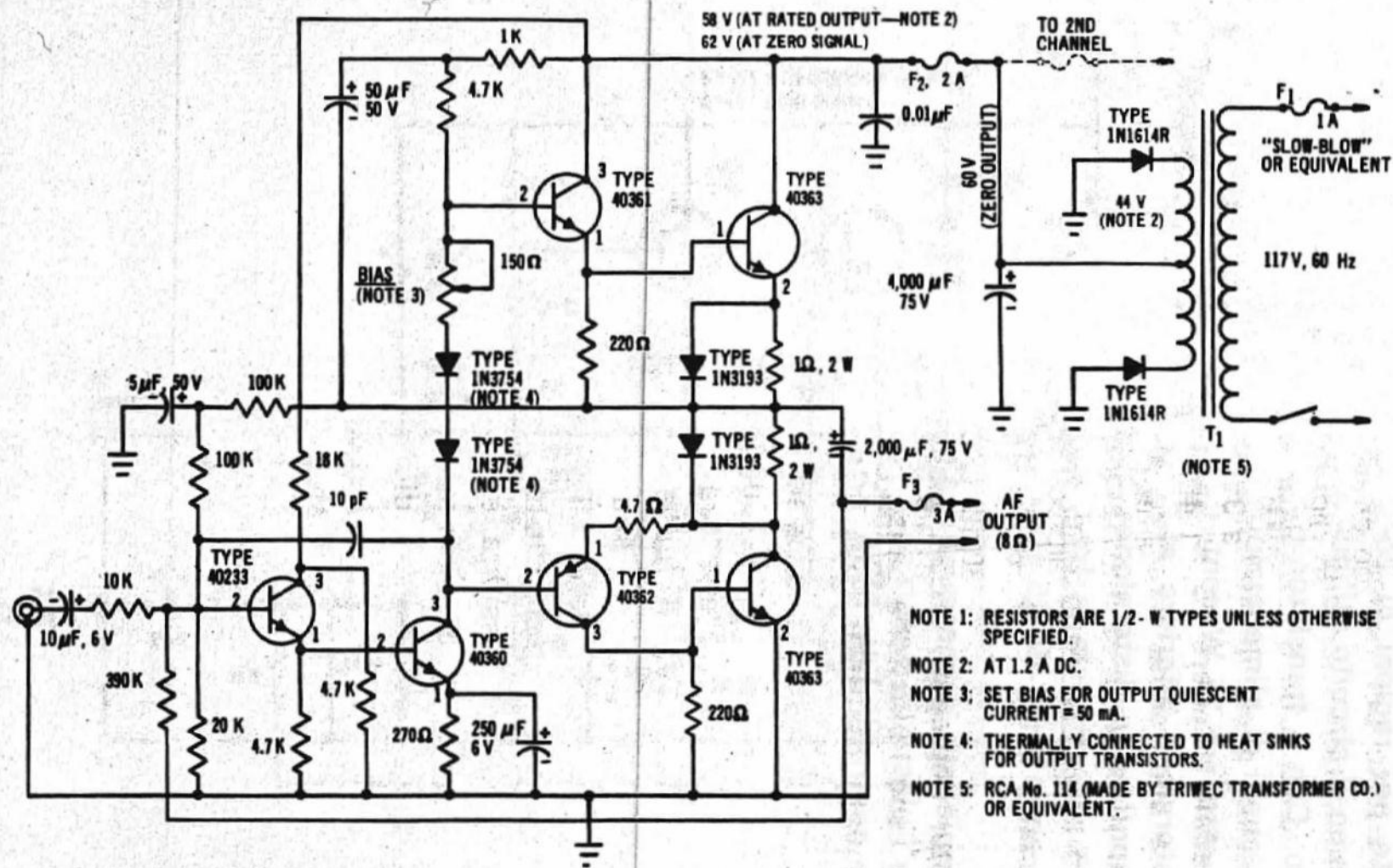
NOTE 2: AT 1 A DC

NOTE 3: RCA No. 115 (MADE BY TRIWEC TRANSFORMER CO.), OR EQUIVALENT

13. - AMPLIFICATORE DA 25 W A BASSO COSTO

Per coloro che non intendessero usare transistor complementari di potenza, soprattutto per ragioni di costo, raccomandiamo il circuito raffigurato qui a fianco. Con 5 transistor e 4 diodi (esclusi quelli di alimentazione) è possibile ottenere 25 W continui con una distorsione inferiore all'1%. A 20 W continui la distorsione scende allo 0,3%. La risposta in frequenza è piatta entro 1 db da 25 Hz a 25 KHz.

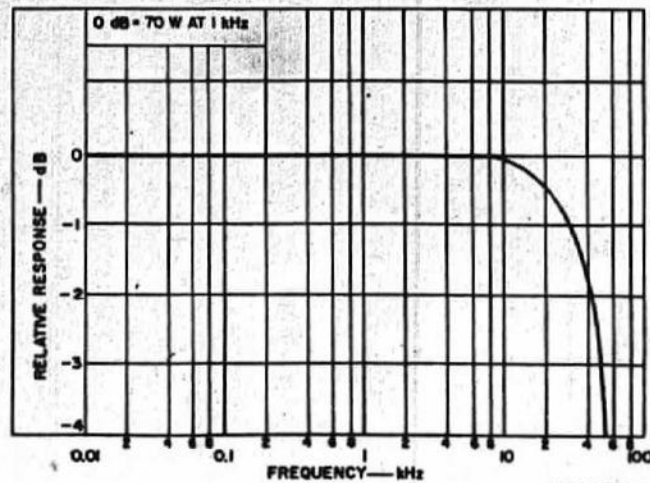
I transistor impiegati, anche quelli di potenza, sono i plastici a basso costo attualmente costruiti dalla RCA.



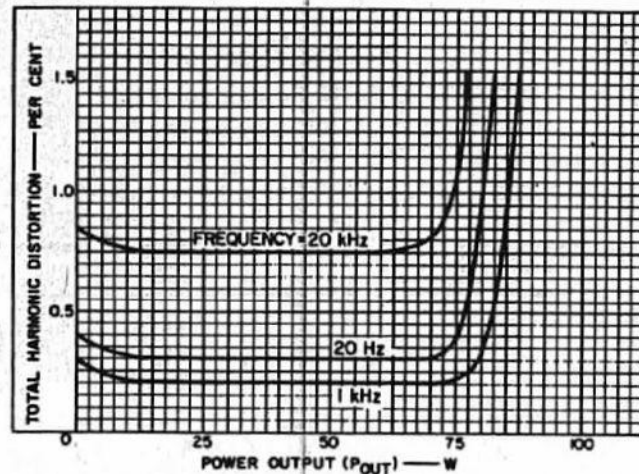
14. - AMPLIFICATORE DA 40 W CONTINUI IN CLASSE AB (RCA)

Si tratta di un amplificatore decisamente potente. Esso è in grado di erogare su 8 Ohm sino a 50 W in regime musicale. A 40 W la distorsione armonica totale è inferiore all'1 %; a 35 W la distorsione è già scesa allo 0,40 % mentre la risposta si mantiene entro 1 db da 20 Hz a 20 Khz.

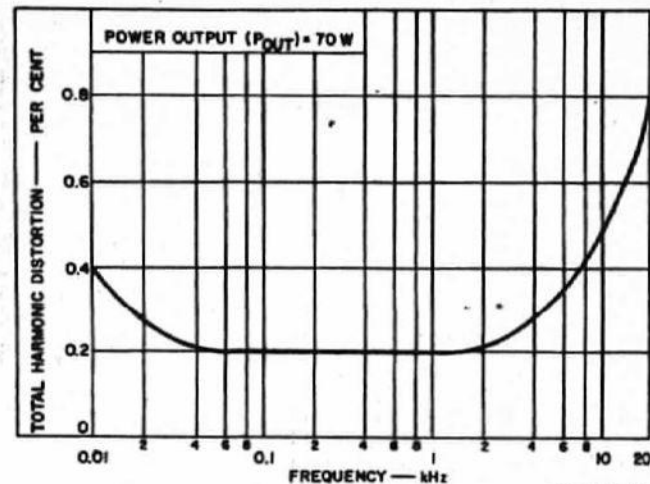
Questo amplificatore è particolarmente silenzioso essendo il ronzio ed il rumore di fondo a ben — 80 db per 35 W di uscita. Le caratteristiche già buone dell'amplificatore migliorano ancora se viene utilizzata un'alimentazione stabilizzata. In questo caso la tensione deve essere di 57 V. Come si può rilevare dallo schema tra la base ed i 2 piloti dei finali esiste un potenziometro semifisso. Questo va regolato per un assorbimento di 50 mA in assenza di segnale. Data la potenza considerevole dissipata è bene montare i transistor di potenza su opportuni dissipatori e porre i diodi 1N 3754 a stretto contatto con i dissipatori stessi per una migliore stabilità termica.



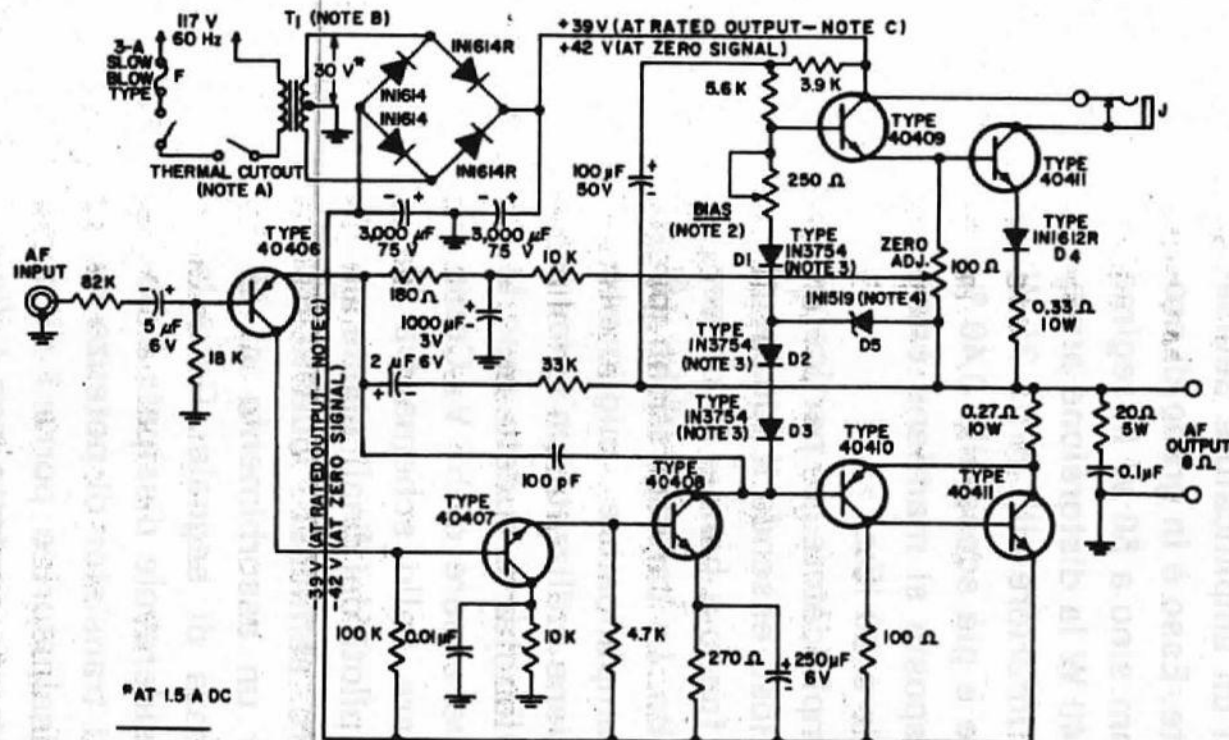
9255-3076R1



9255-3078R1



9255-3077R1



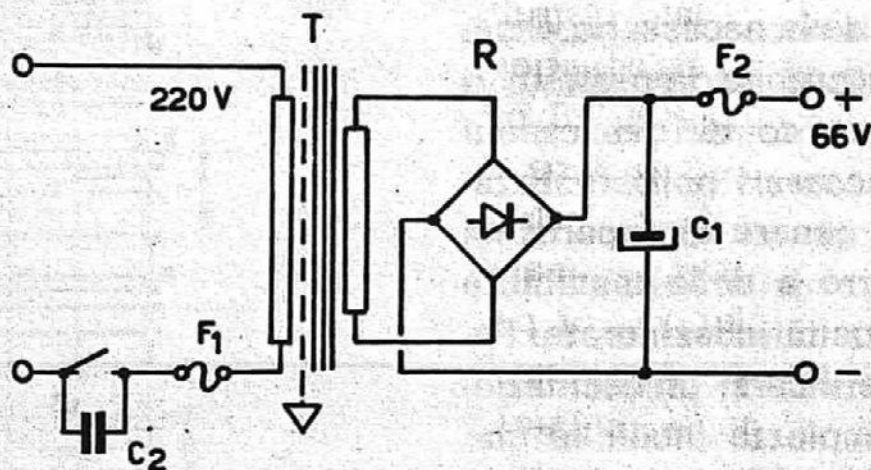
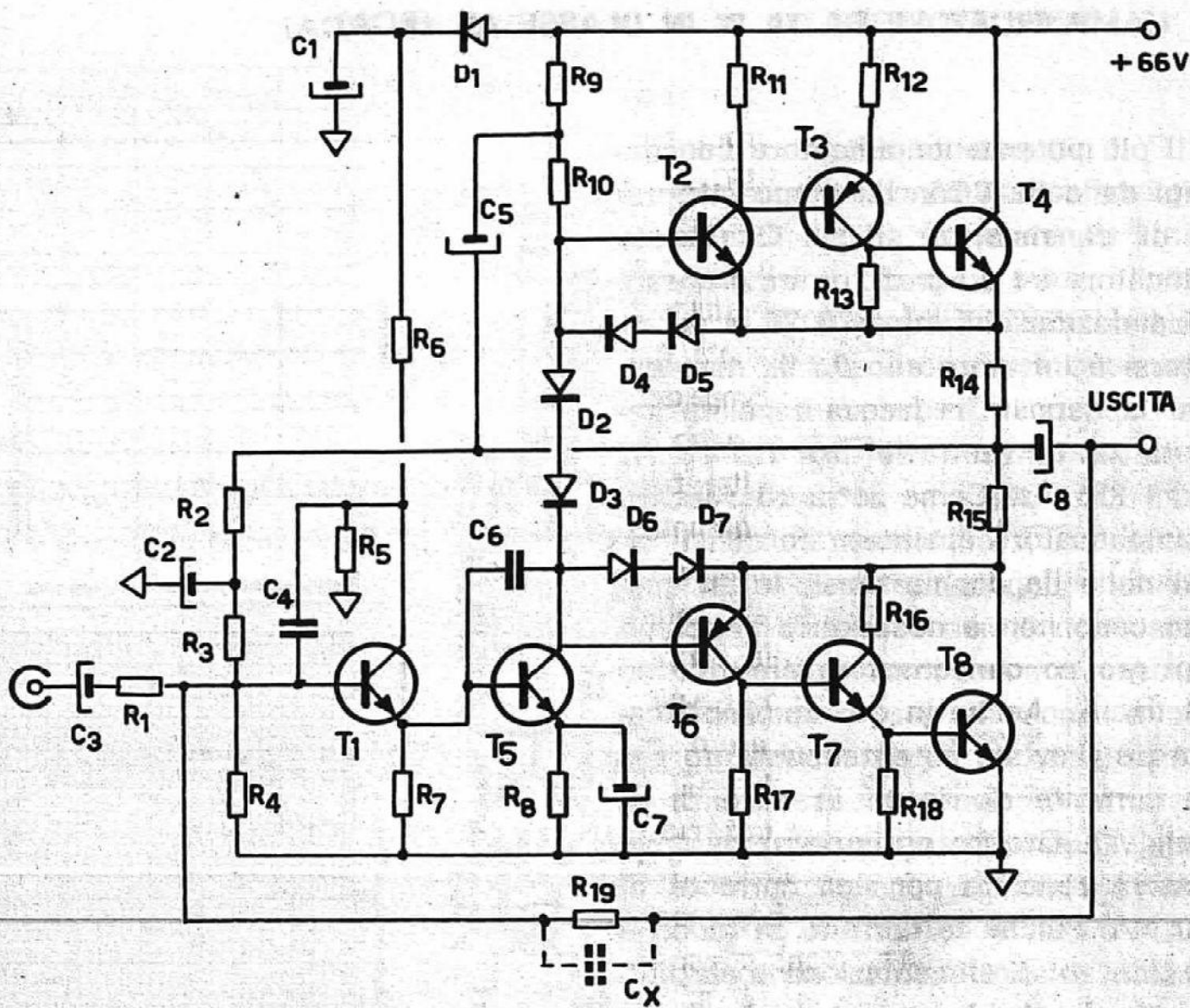
* AT 1.5 A DC

- NOTE 1: RESISTORS ARE 1/2-W TYPES UNLESS OTHERWISE SPECIFIED.
 NOTE 2: SET BIAS FOR 20 mA QUIESCENT CURRENT. (MEASURED AT J WITHOUT LOAD)
 NOTE A: 100°C THERMAL CUTOUT ATTACHED TO HEAT SINK FOR OUTPUT TRANSISTORS (ELMWOOD SENSOR, PART NO. 2455-88-4, OR EQUIVALENT).

- NOTE 3: THERMALLY CONNECTED TO HEAT SINK FOR OUTPUT TRANSISTORS.
 NOTE 4: ZENER DIODE.
 NOTE B: RCA NO. 113 (MADE BY TRIWEC TRANSFORMER CO.) OR EQUIVALENT
 NOTE C: AT 1.5 A DC

15. - AMPLIFICATORE DA 70 W IN CLASSE AB (RCA).

E' il più potente amplificatore consigliato dalla RCA con l'impiego integrale di transistor al silicio. Questo amplificatore è in grado di fornire grandi soddisfazioni. Infatti a 70 W la distorsione è inferiore allo 0,3 % mentre la risposta in frequenza è mantenuta piatta (entro 1 db) tra i 5 Hz ed i 25 KHz. Come si potrà rilevare l'amplificatore è alimentato con il sistema della doppia tensione. In questo caso non è necessario l'impiego del grosso condensatore elettrolitico in uscita. Anche in questo amplificatore è previsto un potenziamento per la corrente di riposo in assenza di segnale. Questo potenziometro deve essere regolato per una corrente di 20 mA. Poichè le correnti in gioco e le tensioni di alimentazione sono piuttosto elevate è bene procedere alla costruzione di questo apparecchio solo se si dispone della necessaria esperienza. Una costruzione imperfetta o che non tenesse conto dei canoni fondamentali necessari nella realizzazione di questo genere di apparecchi potrebbe condurre a delle instabilità e a delle rumorosità indesiderate. Potrebbe anche verificarsi un'oscillazione di grande ampiezza inudibile che potrebbe mettere fuori servizio sia i transistor di potenza che i loro piloti. In questo caso il fatto è particolarmente spiacevole poichè si tratta di elementi in generale piuttosto costosi.



- T₁ : BC 107
- T₂ : 40361
- T₃ : 2 N 3774
- T₄ : 2 N 3772
- T₅ : 40360
- T₆ : 40362
- T₇ : 2 N 3741
- T₈ : 2 N 3772

- D₁ : EM 504
- D₂ :
- D₃ :
- D₄ :
- D₅ = SFD 88
- D₆ :
- D₇ :

Alimentatore

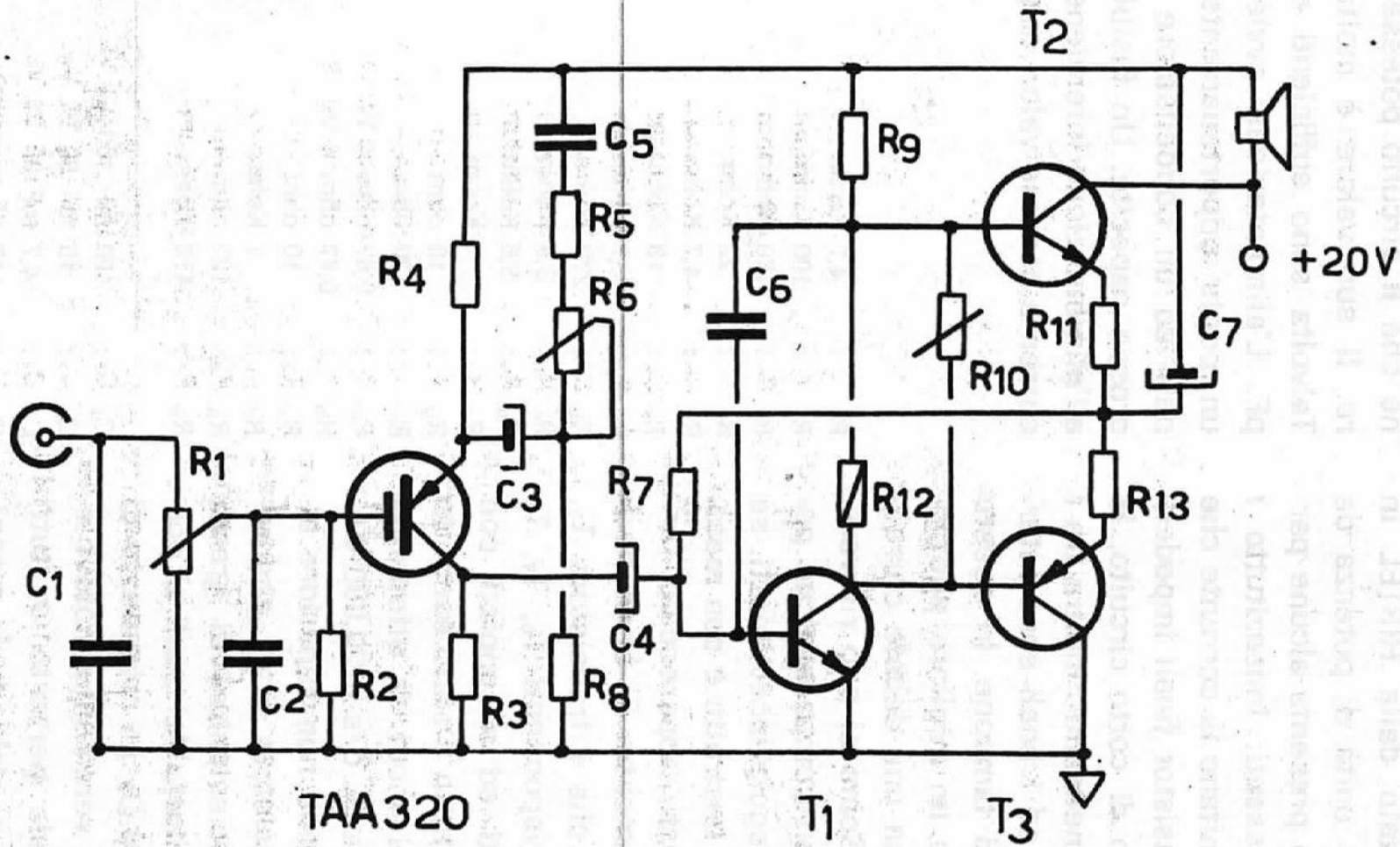
- C₂ : 10 Kpf
- C₁ : 5000 mF/ 100 VL
- R = Ponte 80 V 5 A

16. - AMPLIFICATORE DA 50 W A BASSA DISTORSIONE (HIRTEL)

Si tratta di un amplificatore equipaggiato integralmente con transistor al silicio utilizzato dalla HIRTEL in molte delle sue unità di potenza da 50 W. Il circuito presenta alcune particolarità interessanti. Innanzitutto i diodi $D_4 \dots D_7$ limitano la corrente che attraversa i transistor finali impedendo così, in caso di corto circuito, la distruzione dei medesimi. Inoltre fra i transistor piloti ed i finali sono interposti 2 elementi tampone. In questo caso si assicura un migliore pilotaggio del finale con una debole corrente nei drivers. Come si può rilevare, nello schema non compare alcun potenziometro di regolazione. Infatti, se opportunamente costruito e con materiali adatti, questo apparecchio funziona immediatamente. E' bene però in questo caso che i transistors T_2 , T_3 , T_4 ed i corrispondenti T_6 , T_7 , T_8 siano selezionati ed accoppiati con grande cura. Se tutto è stato eseguito nel migliore dei modi si ottengono 50 W continui da 30 c/s a 20.000 c/s con una distorsione non superiore allo 0,5 %. I transistors finali andranno montati su dissipatori di grandi dimensioni a contatto dei quali si porranno i diodi D_2 e D_3 . La robustezza di questa unità è veramente notevole. La si raccomanda pertanto in tutti quei casi in cui si richieda la massima potenza in maniera continua come, per es., nell'impiego con strumenti musicali. La capacità C_x , in parallelo alla resistenza di controreazio-

ne R_{19} , ha lo scopo di sopprimere eventuali tendenze alla autooscillazione che il circuito potesse manifestare. Il suo valore è molto modesto. Talvolta sono sufficienti meno di 10 pF. L'alimentazione avviene tramite un ponte opportunamente dimensionato ed un condensatore di filtro di grossa capacità. Un fusibile in serie all'alimentazione interviene quando la corrente assume valori troppo elevati.

| | | |
|----------|---|----------------|
| R_1 | : | 4,7 Kohm |
| R_2 | : | 100 Kohm |
| R_3 | : | 100 Kohm |
| R_4 | : | 22 Kohm |
| R_5 | : | 4,7 Kohm |
| R_6 | : | 18 Kohm |
| R_7 | : | 4,7 Kohm |
| R_8 | : | 270 ohm |
| R_9 | : | 3,9 Kohm |
| R_{10} | : | 5,6 Kohm |
| R_{11} | : | 1 Kohm |
| R_{12} | : | 10 ohm |
| R_{13} | : | 120 ohm |
| R_{14} | : | 0,47 ohm 4 W |
| R_{15} | : | 0,47 ohm 4 W |
| R_{16} | : | 10 ohm |
| R_{17} | : | 1 Kohm |
| R_{18} | : | 120 ohm |
| R_{19} | : | 470 Kohm |
| C_1 | : | 100 mF 100 VL |
| C_2 | : | 10 mF 50 VL |
| C_3 | : | 4,7 mF 20 VL |
| C_4 | : | 47 pf ceramico |
| C_5 | : | 100 mF 50 VL |
| C_6 | : | 47 pf ceramico |
| C_7 | : | 250 mF 6,4 V |
| C_8 | : | 4000 mF/ 50 VL |
| C_9 | : | 0 ÷ 22 pf |



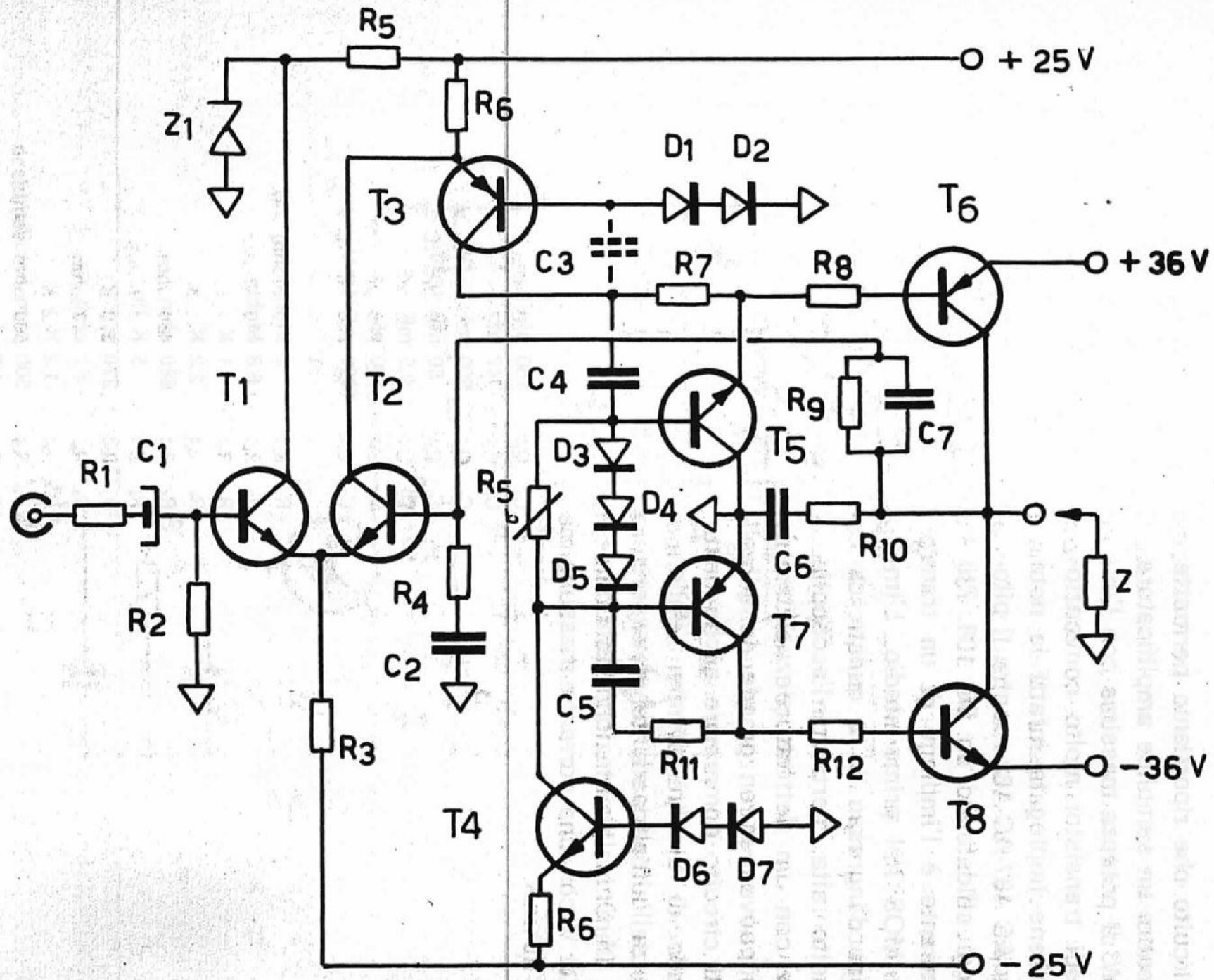
17. - AMPLIFICATORE DA 3 W AD ALTA IMPEDENZA DI INGRESSO

Il circuito che riportiamo permette di ottenere un semplice amplificatore da 3 W di potenza massima con l'impiego di transistor molto convenzionali. Viene impiegata infatti la nota coppia AC 187-AC 188 mentre il pilotaggio è affidato ad un BC 108. Più interessante è l'impiego di un transistor MOS nel primo stadio. L'impedenza d'ingresso è in questo caso molto alta, pertanto l'accoppiamento con un lettore piezoelettrico può avvenire con grande semplicità. Il circuito comprende anche un controllo di tonalità mentre l'impedenza dell'altoparlante deve essere di 15 Ohm. L'alimentazione richiesta è di 20 V con una corrente massima di 25 mA.

| | | |
|-----------------|---|-------------------|
| C ₁ | : | 150 pf |
| C ₂ | : | 47 pf |
| C ₃ | : | 500 mF 25 V |
| C ₄ | : | 50 mF 16 V |
| C ₅ | : | 0,5 mF |
| C ₆ | : | 100 pf |
| C ₇ | : | 1000 mF 16 V |
| R ₁ | : | 2 Mohm log. |
| R ₂ | : | 6,8 Mohm |
| R ₃ | : | 1 K |
| R ₄ | : | 2,2 K |
| R ₅ | : | 680 ohm |
| R ₆ | : | 5 K lin. |
| R ₇ | : | 270 K |
| R ₈ | : | 4,7 ohm |
| R ₉ | : | 1,2 K |
| R ₁₀ | : | 500 ohm semifisso |
| R ₁₁ | : | 1,2 ohm |
| R ₁₂ | : | 50 ohm termistore |
| R ₁₃ | : | 1.2 ohm |

T₁ = BC 108 A

T₂ - T₃ = AC 187/AC 188



18. - AMPLIFICATORE DA 50 W CON FINALE A SIMMETRIA COMPLEMENTARE (MOTOROLA)

Disponendo della coppia di transistori 2N 3792 e 2N 3716 è possibile costruire un amplificatore di prestazioni particolarmente interessanti. Tutti i transistori che compaiono in questo schema sono originali MOTOROLA ed è bene che la selezione dei medesimi sia molto accurata.

Alla potenza di 50 W la distorsione non supera lo 0,5 % mentre ad 1 KHz la potenza sale addirittura a 72 W. Lo stadio di ingresso è costituito da 2 transistor alla base del primo è applicato il segnale d'ingresso mentre alla base del secondo è applicato il segnale di controreazione. In queste condizioni la risposta si estende da 10 c/s a 100 Kc/s con una caduta di 1,5 db. La risposta ai segnali rettangolari sia a 50 Hz che a 10 KHz è particolarmente buona. Con questo amplificatore è raccomandata un'alimentazione stabilizzata molto efficace. Se la messa a punto è accurata le prestazioni sono quelle di un ottimo apparecchio professionale.

| | | |
|--------------------|---|---------------|
| R ₁ | : | 1 K |
| R ₂ | : | 10 K |
| R ₃ | : | 1 K |
| R ₄ | : | 390 K |
| R ₅ | : | 750 ohm |
| R ₅ bis | : | 50 ohm semif. |
| R ₆ | : | 750 ohm |
| R ₇ | : | 100 ohm |
| R ₈ | : | 20 ohm |
| R ₉ | : | 10 Kohm |
| R ₁₀ | : | 18 ohm |
| R ₁₁ | : | 100 ohm |
| R ₁₂ | : | 20 ohm |

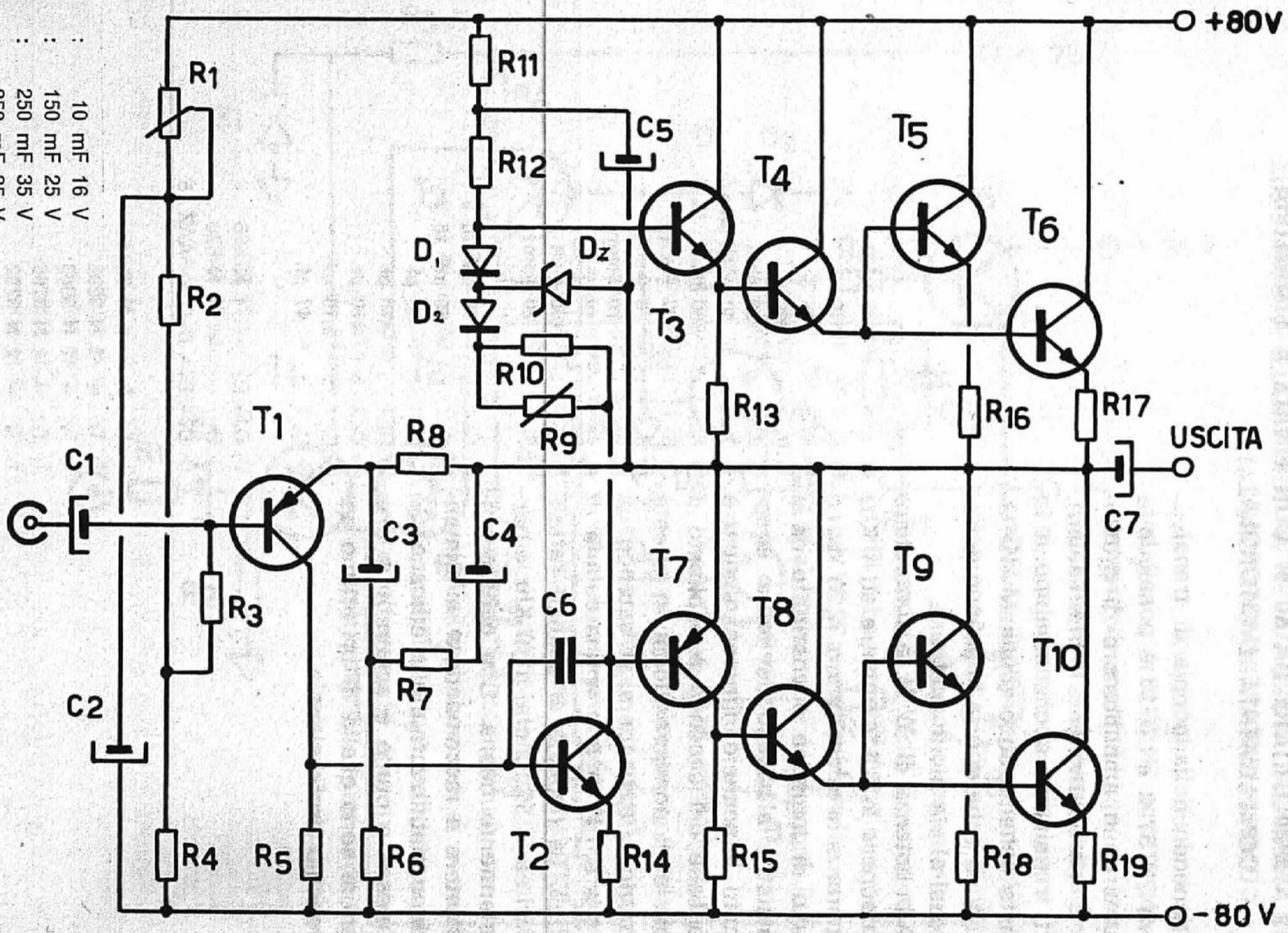
| | | |
|----------------|---|------------|
| C ₁ | : | 10 mF 16 V |
| C ₂ | : | 50 mF 16 V |
| C ₃ | : | 33 pf |
| C ₄ | : | 470 pf |
| C ₅ | : | 470 pf |
| C ₆ | : | 0,15 mF |
| C ₇ | : | 47 pf |

| | | |
|--|---|---------|
| D ₁ - D ₂ | = | 1 N 536 |
| D ₇ | = | 1 N 536 |
| D ₃ - D ₄ - D ₅ | = | AAZ 15 |

| | | |
|---------------------------------|---|----------|
| T ₁ - T ₂ | = | 2 N 3904 |
| T ₃ | = | 2 N 3905 |
| T ₄ | = | 2 N 3903 |
| T ₅ | = | 2 N 3766 |
| T ₆ | = | 2 N 3792 |
| T ₇ | = | 2 N 4899 |
| T ₈ | = | 2 N 3716 |

| | | |
|----------------|---|--------|
| Z ₁ | = | 11 Z 6 |
|----------------|---|--------|

| | |
|----------------|--------------|
| C ₁ | 10 mF 16 V |
| C ₂ | 150 mF 25 V |
| C ₃ | 250 mF 35 V |
| C ₄ | 250 mF 35 V |
| C ₅ | 125 mF 50 V |
| C ₆ | 47 pf |
| C ₇ | 4000 mF 50 V |

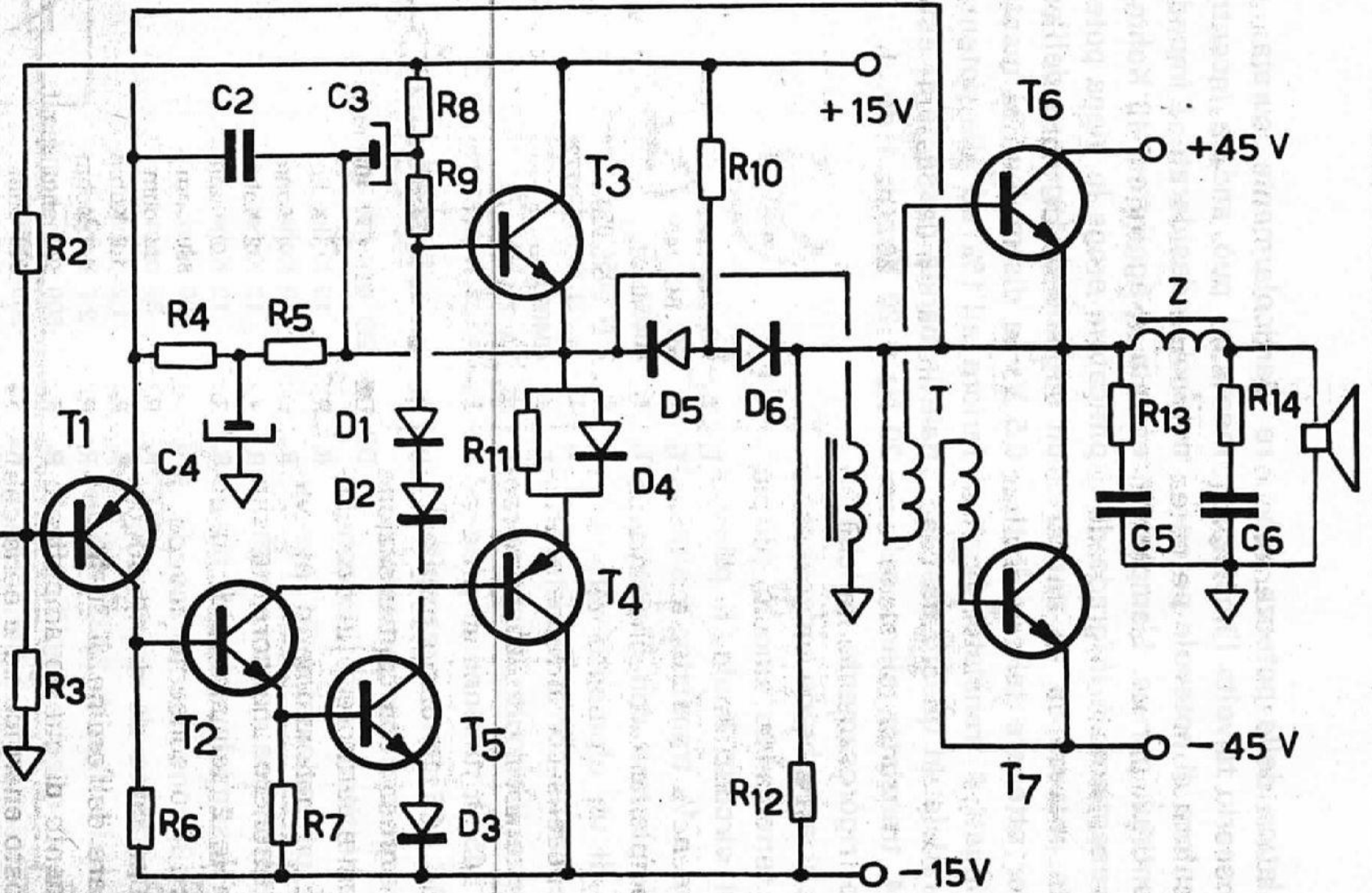


19. - AMPLIFICATORE DA 100 W A 4 TRANSISTOR FINALI

Nella escalation della potenza può rendersi necessario talvolta l'impiego di un amplificatore di notevole potenza: 100 W continui, per es. L'amplificatore che presentiamo è in grado di fornire questa potenza su un carico di 4 Ohm. Per ottenere tali risultati vengono impiegati 4 transistor finali a 2 a 2 in parallelo. In questo caso è bene che i 4 transistor siano selezionati molto rigorosamente poichè diversamente si avrebbe un'eccessiva dissipazione termica su uno o più transistor del circuito finale. Il pilotaggio avviene a $\frac{1}{2}$ transistor a simmetria complementare con l'interposizione però di un elemento atto a fornire la necessaria corrente ai transistor di potenza. Il circuito, comprendente un BC 145 in funzione di predriver ed un BC 116 come preamplificatore di ingresso con controreazione applicata all'emettitore, è di tipo convenzionale. Il potenziometro R1 permette di ottenere una corretta simmetria tra le 2 semisinusoidi; il potenziometro R10 consente invece di ottenere una corrente di riposo che dovrà essere dell'ordine di 30-40 mA. L'assorbimento di questo amplificatore è piuttosto energico ed è bene che l'alimentazione sia in grado di fornire tutta la potenza necessaria a mezzo di un adeguato ponte e circuito di filtraggio. Come già precedentemente ricordato quando le tensioni in gioco sono piuttosto elevate, e così pure le correnti, la costruzione deve esse-

re particolarmente curata; diversamente si può andare incontro a fenomeni indesiderati. L'impedenza di entrata si aggira sui 10 Kohm e l'amplificatore eroga la piena potenza con un segnale di ingresso dell'ordine di 0,5 V. La distorsione si mantiene inferiore all'1% ed alla potenza nominale la banda passante si estende da 20 Hz a 20 KHz ± 1 db.

| | | |
|----------------------------------|---|----------------|
| T ₁ | = | BC 116 |
| T ₂ | = | BC 145 |
| T ₃ | = | 40407 |
| T ₄ | = | 2 N 3054 |
| T ₅ - T ₆ | = | 2 N 3772 |
| T ₇ | = | 40406 |
| T ₈ | = | TA 7264 |
| T ₉ - T ₁₀ | = | 2 N 3772 |
| D ₁ - D ₂ | = | SFD 88 |
| DZ | = | ZD 4,7/ 400 mW |
| R ₁ | : | 15 K lin. |
| R ₂ | : | 10 Kohm |
| R ₃ | : | 12 Kohm |
| R ₄ | : | 12 Kohm |
| R ₅ | : | 680 ohm |
| R ₆ | : | 33 ohm |
| R ₇ | : | 1,2 Kohm |
| R ₈ | : | 2,7 Kohm |
| R ₉ | : | 500 ohm semif. |
| R ₁₀ | : | 500 ohm |
| R ₁₁ | : | 1,5 Kohm |
| R ₁₂ | : | 5,6 Kohm |
| R ₁₃ | : | 330 ohm |
| R ₁₄ | : | 15 ohm |
| R ₁₅ | : | 330 ohm |
| R ₁₆ | : | 0,47 ohm |
| R ₁₇ | : | » |
| R ₁₈ | : | » |
| R ₁₉ | : | » |



I transistors indicati sono quelli ritenuti piu idonei a sostituire quelli originali la cui marcatura non corrispondeva ad alcun tipo noto.

- T₁ = 40406
- T₂ = 40407
- T₃ = 2 N 3767
- T₄ = 2 N 3741
- T₅ = 40407
- T₆ - T₇ = 2 N 3772

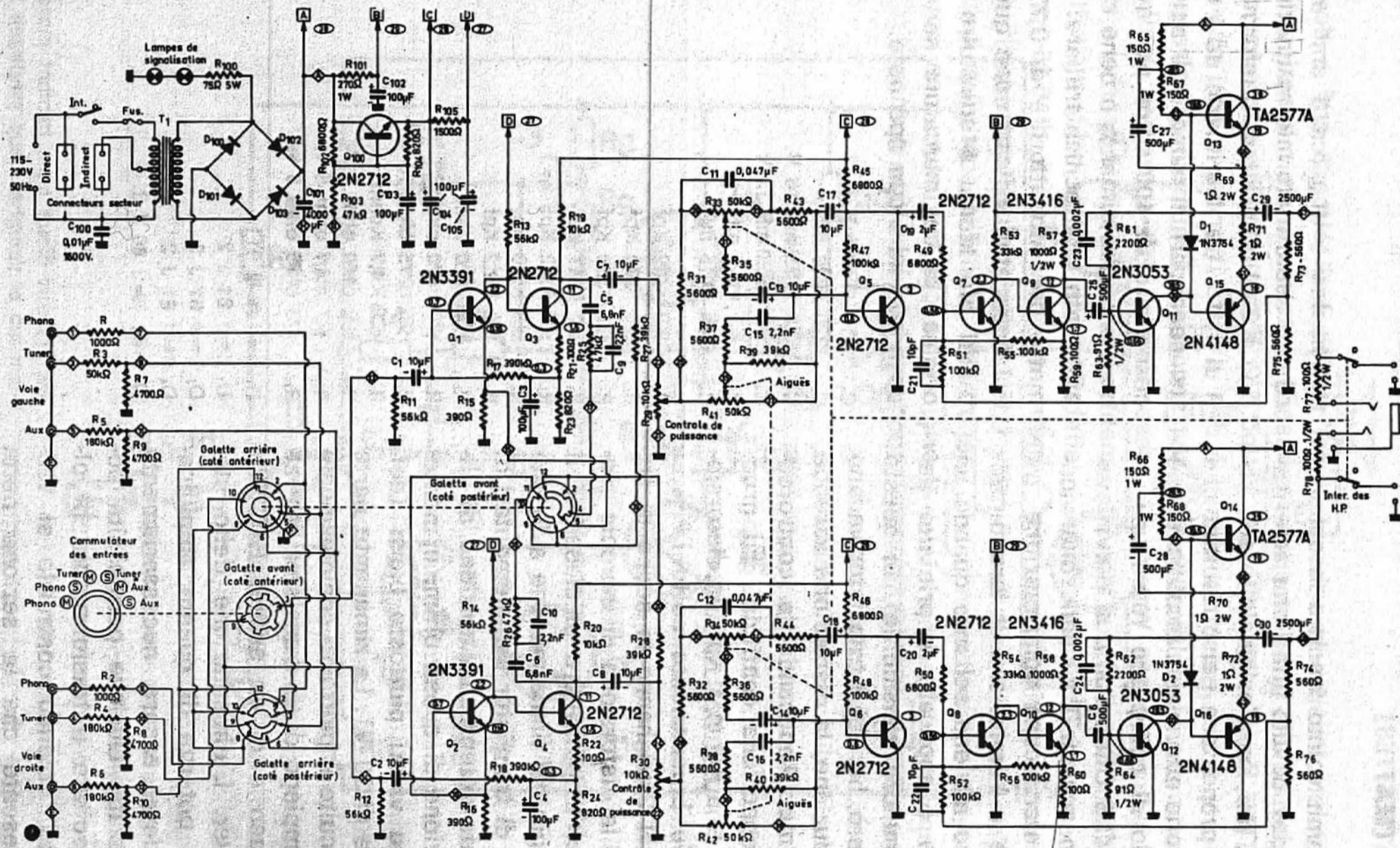
20. - AMPLIFICATORE DA 100 W CON PILOTAGGIO A TRASFORMATORE (MATTES)

Abbiamo voluto inserire lo schema che segue, dovuto alla firma americana MATTES, per l'originalità delle soluzioni proposte e per i risultati che si possono ottenere. L'amplificatore è in grado di sviluppare 100 W su un carico di 8 Ohm. Come si può rilevare dallo schema i 2 finali sono montati senza alcuna polarizzazione tra la base e l'emittitore. Il loro funzionamento avviene soltanto quando un segnale è applicato al primario del trasformatore considerato. In questo caso però, benchè i transistor vadano in conduzione, la distorsione sarebbe fortissima. Applicando la controreazione opportuna costituita dal gruppo RC (1,5 Kohm/1 Kpf) la distorsione cade bruscamente sotto l'1 %. I diodi 1N 2069 hanno lo scopo di annullare la distorsione di incrocio propria dell'amplificatore in classe B. Il pilotaggio del finale avviene a $\frac{1}{2}$ una coppia di transistor complementari di adeguata potenza. La tensione di alimentazione di questi ultimi è mantenuta su valori piuttosto bassi (dell'ordine di 30 V). La rimanente parte del circuito è piuttosto convenzionale con l'impiego di un transistor PNP all'ingresso e di un successivo NPN predriver. L'alimentazione dello stadio di potenza di questo amplificatore deve essere necessariamente stabilizzata. Qualche perplessità potrà suscitare il trasformatore di pilotaggio. Volendo costruirlo si tenga presente che la sezione netta

del nucleo è di circa 3 cm² e deve essere usato materiale magnetico del tipo a C. Il rapporto di trasformazione è di 1 a 1 tra il primario ed i rispettivi secondari. Il numero di spire necessario è di 100 spire per avvolgimento. L'avvolgimento è bene che sia effettuato con tecnica trifilare: il diametro dei conduttori è di 0,25 mm.

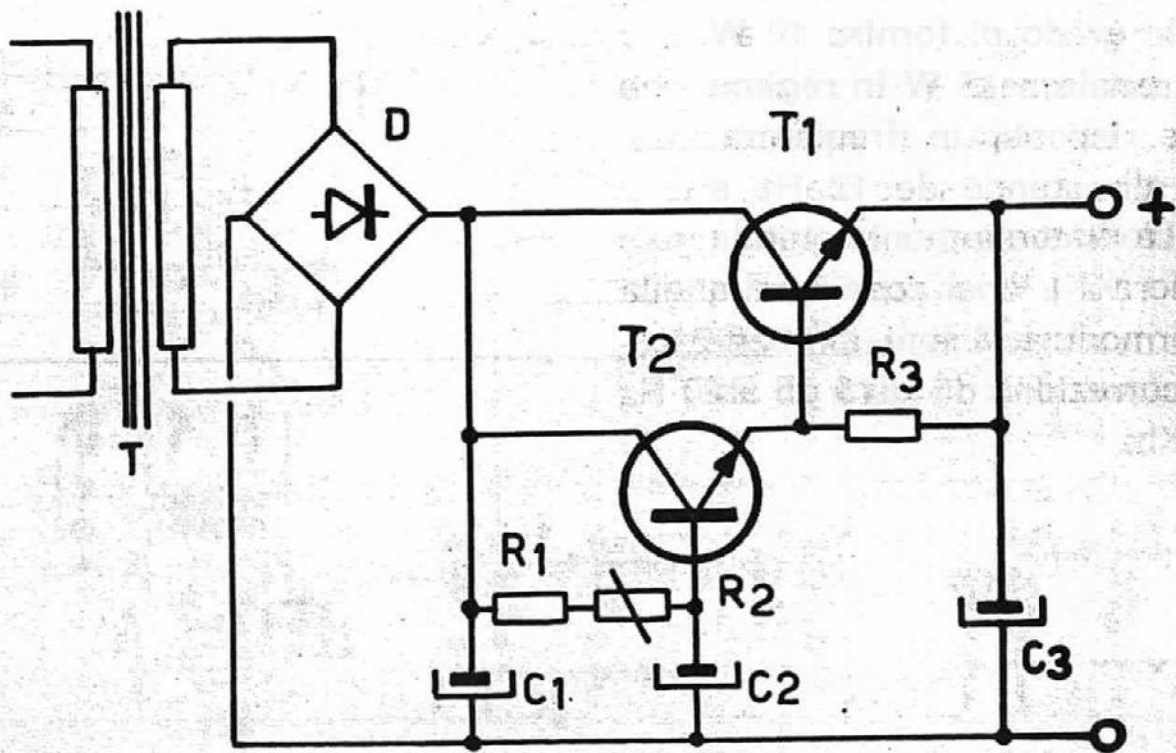
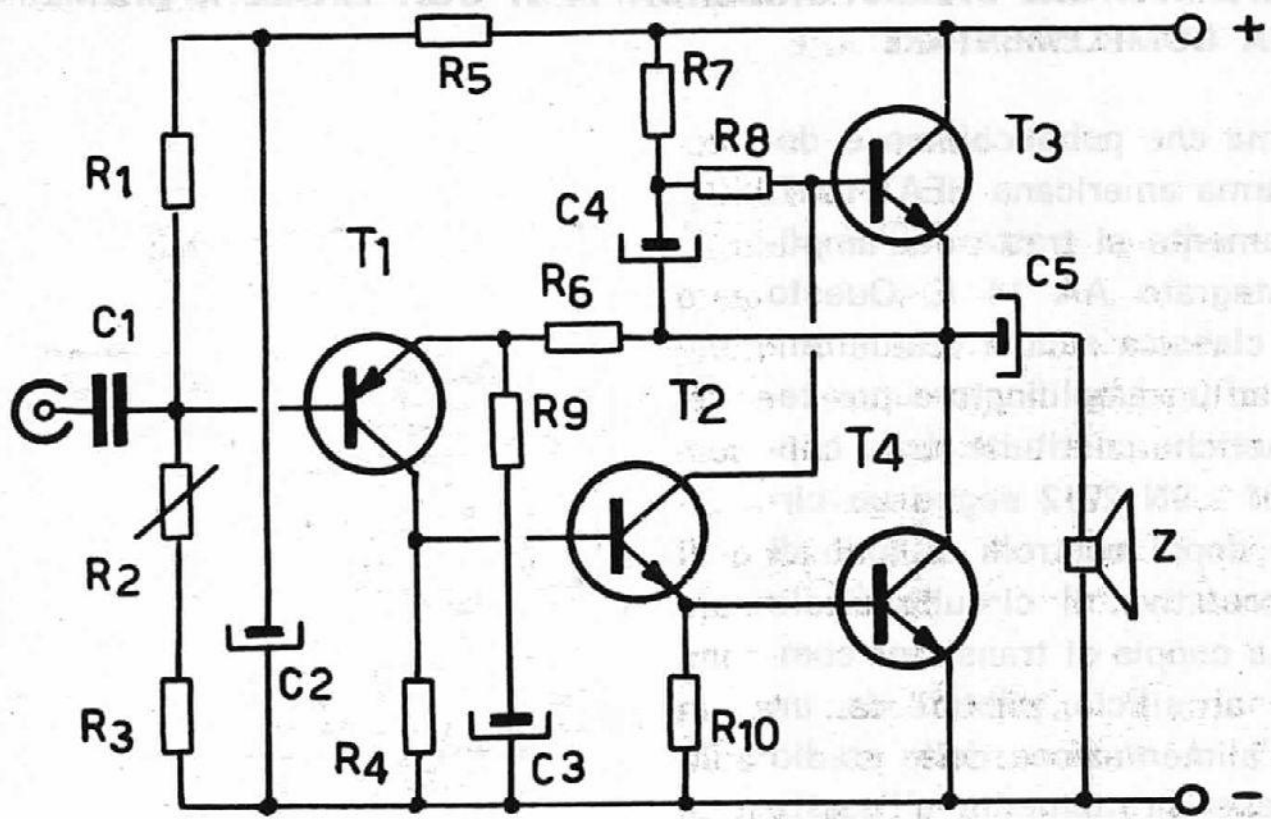
I transistor indicati sono quelli ritenuti più idonei a sostituire quelli originali la cui marcatura non corrispondeva ad alcun tipo noto.

| | | |
|---------------------------------|---|-------------|
| C ₁ | : | 10 mF 25 V |
| C ₂ | : | 220 pf |
| C ₃ | : | 25 mF 16 V |
| C ₄ | : | 500 mF 12 V |
| C ₅ | : | 0,5 mF |
| C ₆ | : | 0,15 mF |
| R ₁ | : | 2,2 Kpf |
| R ₂ | : | 270 Kpf |
| R ₃ | : | 330 Kpf |
| R ₄ | : | 47 Kpf |
| R ₅ | : | 12 Kpf |
| R ₆ | : | 10 Kpf |
| R ₇ | : | 2,2 Kpf |
| R ₈ | : | 470 ohm |
| R ₉ | : | 470 ohm |
| R ₁₀ | : | 75 ohm 10 W |
| R ₁₁ | : | 4,7 Kohm |
| R ₁₂ | : | 150 ohm 4 W |
| R ₁₃ | : | 4,7 ohm 5 W |
| R ₁₄ | : | 75 ohm 5 W |
| D ₁ | = | 1 N 91 |
| D ₂ | = | 61 J 2 |
| D ₃ | = | 61 J 2 |
| D ₄ | = | 61 J 2 |
| D ₅ - D ₆ | = | 40 J 2 |



21. - AMPLIFICATORE STEREOFONICO DA 14 W CON FINALE A SIMMETRIA COMPLEMENTARE

Lo schema che pubblichiamo è dovuto alla firma americana HEATHKIT. Più precisamente si tratta dell'amplificatore integrato AA 14 E. Questo circuito è di classica scuola statunitense. Infatti ad un amplificatore per testine magnetiche costituite dalla coppia 2N 3391 - 2N 2712 segue un circuito per i doppi controlli di tono di tipo controreattivo. Il circuito finale impiega una coppia di transistor complementari al silicio pilotati da un 2N 3053. L'alimentazione dello stadio finale avviene direttamente all'uscita dell'alimentatore e così pure lo stadio immediatamente precedente al finale sia pure con opportuno filtraggio supplementare. L'alimentazione del preamplificatore per testine magnetiche e del circuito di controllo dei toni è viceversa alimentato con tensione stabilizzata. Questo amplificatore ha delle caratteristiche di prim'ordine: è in grado di fornire 10 W continui per canale e 15 W in regime musicale. La risposta in frequenza, entro 1 db, si estende da 12 Hz a 60 KHz. La distorsione armonica totale non supera l'1% e così pure quella per intermodulazione. I toni effettuano una correzione di ± 15 db a 20 Hz e a 20 KHz.



22. - AMPLIFICATORE DA 10 W IN CLASSE A (MOTOROLA)

E' abbastanza inconsueto trovare schemi di amplificatori in classe A. Normalmente vengono impiegati montaggi in classe B od anche in classe D (ad impulsi). Il difetto principale di un amplificatore in classe A è che si verifica una certa dissipazione anche in condizioni di riposo. D'altro canto però questi apparecchi sono caratterizzati da una distorsione estremamente bassa e da una messa a punto certamente non difficile. Lo schema indicato utilizza componenti della fabbrica americana MOTOROLA. La coppia di transistor finali è costituita da 2 transistor NPN di tipo MJ 480. Come si può rilevare lo schema è veramente semplice. Per quanto riguarda le prestazioni troviamo questi risultati: la distorsione armonica totale è dell'ordine dello 0,05 % da 50 a 20.000 Hz. A 20 c/s è all'incirca dello 0,1 %, la risposta è praticamente piatta ($\pm 0,1$ db) da 30 c/s a 70 Kc/s; a 20 c/s ed a 100 Kc/s la caduta è solo di 1,5 db. Questo amplificatore è bene che sia alimentato tramite circuito di stabilizzazione. A questo riguardo pubblichiamo lo schema consigliato per questa realizzazione. Ricordiamo che, data la classe di lavoro è bene prevedere un'adeguata superficie di dissipazione corredando eventualmente i transistor finali di un disgiuntore termico.

| | | |
|-----------------|---|------------|
| R ₁ | : | 100 K |
| R ₂ | : | 100 K lin. |
| R ₃ | : | 47 K |
| R ₄ | : | 10 K |
| R ₅ | : | 39 K |
| R ₆ | : | 2,7 K |
| R ₇ | : | 1,2 K |
| R ₈ | : | 4,7 K |
| R ₉ | : | 220 ohm |
| R ₁₀ | : | 2,2 K |

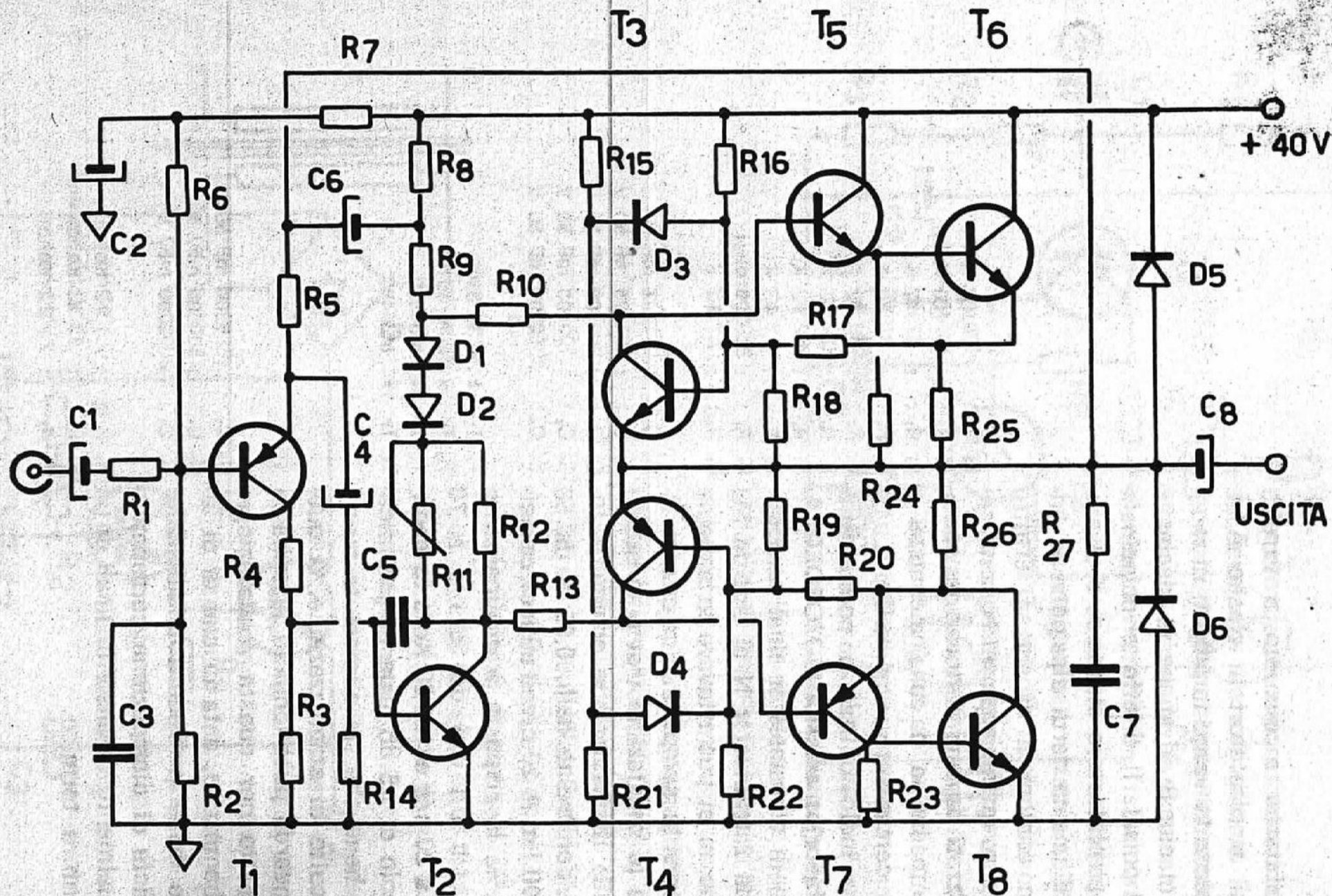
| | | |
|----------------|---|--------------|
| C ₁ | : | 1 mF |
| C ₂ | : | 125 mF 50 V |
| C ₃ | : | 200 mF 50 V |
| C ₄ | : | 100 mF 50 V |
| C ₅ | : | 2000 mF 50 V |

| | | |
|----------------|---|----------|
| T ₁ | = | 2 N 3906 |
| T ₂ | = | 2 N 1613 |
| T ₃ | = | MJ 480 |
| T ₄ | = | MJ 480 |

| | | |
|----------------|---|----------------|
| C ₁ | : | 1000 mF 50 V |
| C ₂ | : | 500 mF / 50 V |
| C ₃ | : | 2000 mF / 50 V |

| | | |
|----------------|---|--------------|
| R ₁ | : | 2,2 Kohm |
| R ₂ | : | 25 Kohm lin. |
| R ₃ | : | 2,2 Kohm |

| | | |
|----------------|---|---------|
| T ₁ | = | MJ 480 |
| T ₂ | = | 2 N 697 |



23. - AMPLIFICATORE DA 20 W CON LIMITATORE DI CORRENTE

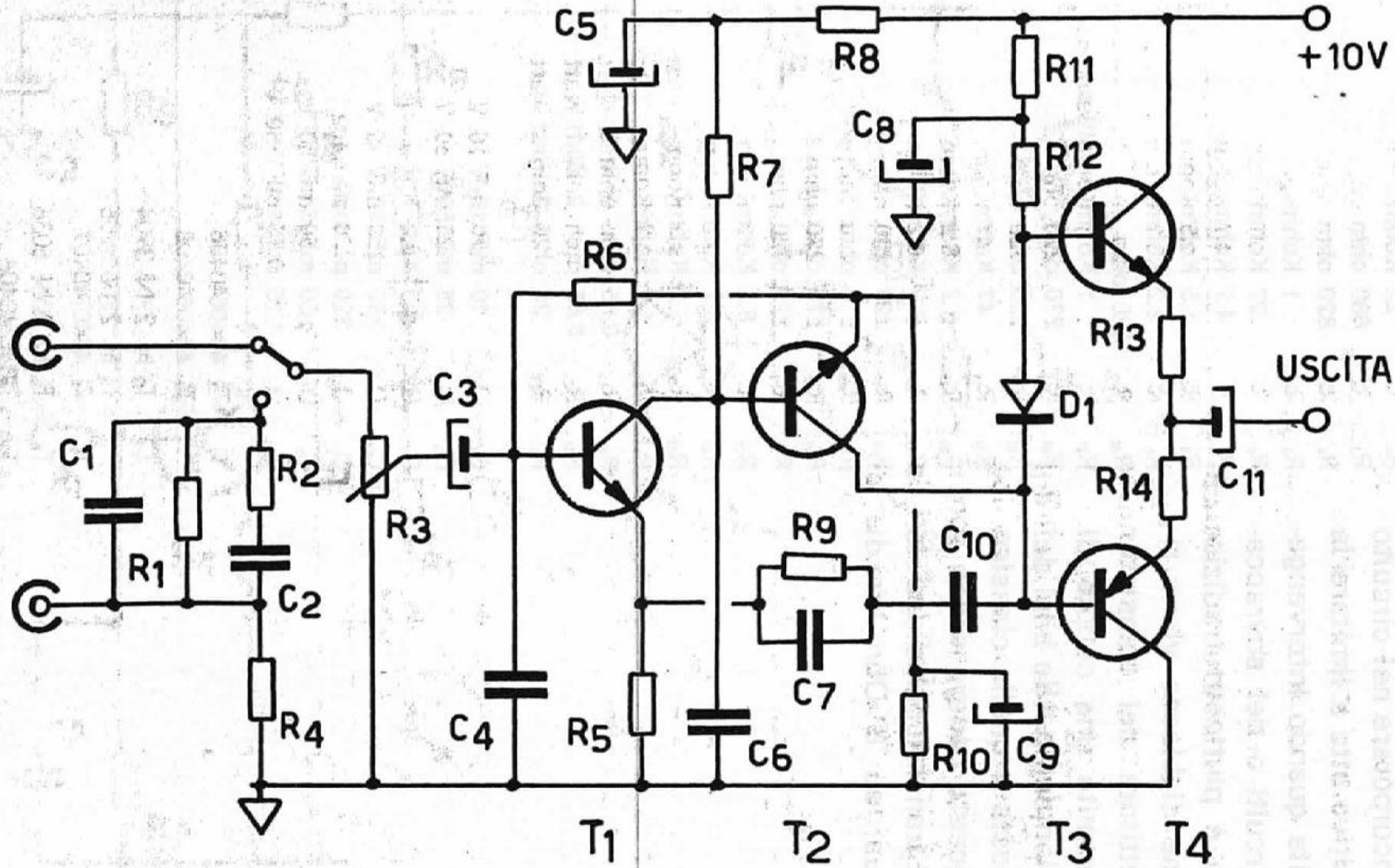
Il circuito che pubblichiamo ha la prerogativa di incorporare nel circuito finale un dispositivo atto a limitare la corrente in uscita quando intervengano dei corto circuiti o dei sovraccarichi. Il circuito è piuttosto tradizionale. La tensione di blocco viene rilevata dall'emettitore dei transistor di potenza e tramite una coppia di transistor complementari alle basi dei 2 piloti. La risposta è quella classica dei circuiti di questo genere e con il materiale ed i transistor indicati la potenza continua, su 8 Ohm, è di 20 W.

| | | |
|-----------------|---|------------------|
| R ₁ | : | 3,3 Kohm |
| R ₂ | : | 22 Kohm |
| R ₃ | : | 680 ohm |
| R ₄ | : | 820 ohm |
| R ₅ | : | 1 Kohm |
| R ₆ | : | 27 Kohm |
| R ₇ | : | 4,7 Kohm |
| R ₈ | : | 1,5 Kohm |
| R ₉ | : | 2,2 Kohm |
| R ₁₀ | : | 520 ohm |
| R ₁₁ | : | 1 Kohm semifisso |
| R ₁₂ | : | 270 ohm |
| R ₁₃ | : | 520 ohm |
| R ₁₄ | : | 47 Kohm |
| R ₁₅ | : | 8,2 Kohm |
| R ₁₆ | : | 8,2 Kohm |
| R ₁₇ | : | 220 ohm |
| R ₁₈ | : | 270 ohm |
| R ₁₉ | : | 270 ohm |
| R ₂₀ | : | 220 ohm |
| R ₂₁ | : | 8,2 Kohm |
| R ₂₂ | : | 8,2 Kohm |
| R ₃₂ | : | 1,2 Kohm |
| R ₂₄ | : | 1,2 Kohm |
| R ₂₅ | : | 0,65 ohm 2 Watt |
| R ₂₆ | : | 0,65 ohm 2 Watt |
| R ₂₇ | : | 20 ohm 2 Watt |

| | | |
|----------------|---|---------------|
| C ₁ | : | 10 mF 16 V |
| C ₂ | : | 25 mF 50 V |
| C ₃ | : | 2,2 Kpf |
| C ₄ | : | 250 mF 16 V |
| C ₅ | : | 220 pf mica |
| C ₆ | : | 50 mF 50 V |
| C ₇ | : | 0,15 mF 160 V |

| | | |
|----------------|---|----------|
| T ₁ | = | 40406 |
| T ₂ | = | 40408 |
| T ₃ | = | 2 N 3904 |
| T ₄ | = | 2 N 3906 |
| T ₅ | = | 40407 |
| T ₆ | = | 2 N 5036 |
| T ₇ | = | 40406 |
| T ₈ | = | 2 N 5036 |

| | | |
|---------------------------------|---|----------|
| D ₁ - D ₂ | = | OA 85 |
| D ₃ - D ₄ | = | EM 504 |
| D ₅ - D ₆ | = | 1 N 4003 |



Molto spesso per motivi pratici od economici è preferibile (e possibile) ottenere un ascolto di qualità particolarmente buona impiegando in luogo dei comuni altoparlanti una cuffia stereofonica. Con l'ascolto in cuffia l'effetto stereofonico viene decisamente esaltato. Se poi la cuffia è di prima qualità la risposta è paragonabile a quella dei migliori altoparlanti oggi esistenti. E' per questo che tra i vari schemi pubblicati presentiamo anche il seguente inerente ad un dispositivo per cuffia stereofonica. Lo schema che riportiamo si riferisce ad un solo canale e per l'ascolto stereofonico deve essere raddoppiato. I transistor impiegati sono tutti di tipo noto e di costo moderato. La realizzazione non presenta difficoltà alcuna. Per l'alimentazione è sufficiente una decina di Volt. La sensibilità di ingresso è tale che l'apparecchio può essere allacciato direttamente ad un sintonizzatore radio oppure ad equipaggio fonografico provvisto di preamplificatore per testina magnetica. Tutto l'amplificatore, compreso l'alimentatore, può trovare alloggio in una scatola di ridotte dimensioni.

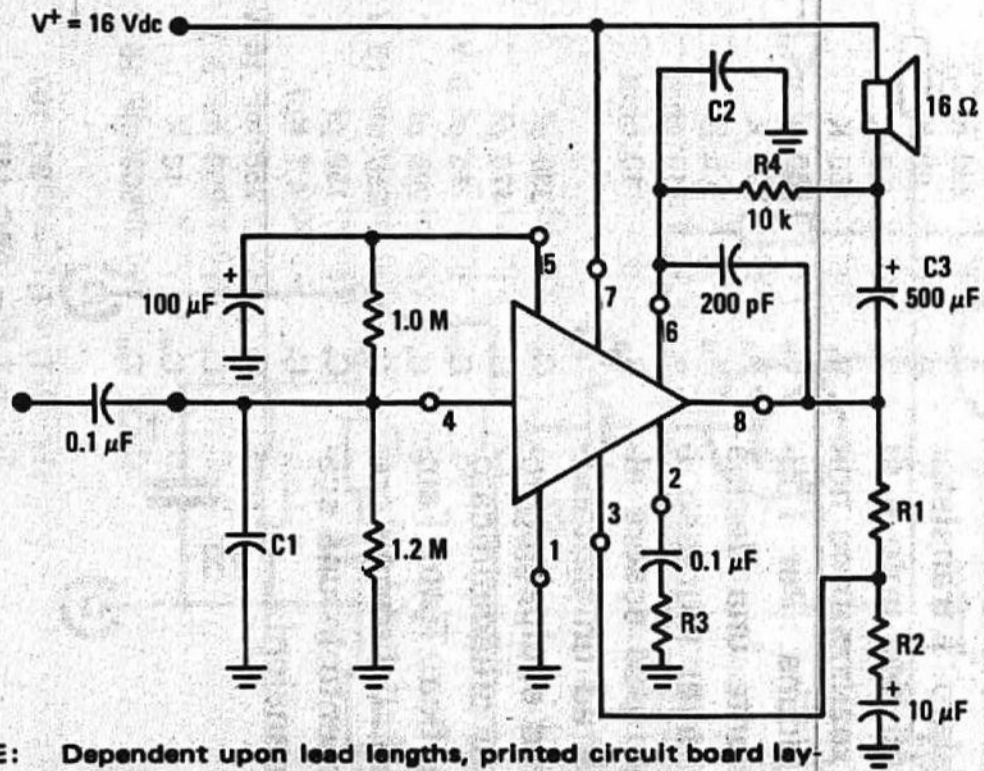
| | | |
|-----------------|---|-------------|
| R ₁ | : | 1,5 Mohm |
| R ₂ | : | 330 K |
| R ₃ | : | 10 K log. |
| R ₄ | : | 22 K |
| R ₅ | : | 1,8 K |
| R ₆ | : | 220 K |
| R ₇ | : | 68 K |
| R ₈ | : | 6,8 K |
| R ₉ | : | 150 K |
| R ₁₀ | : | 330 ohm |
| R ₁₁ | : | 390 K |
| R ₁₂ | : | 1,5 K |
| R ₁₃ | : | 10 ohm |
| R ₁₄ | : | 10 ohm |
| C ₁ | : | 330 pf |
| C ₂ | : | 470 pf |
| C ₃ | : | 10 pf 6 V |
| C ₄ | : | 220 pf |
| C ₅ | : | 250 mF 16 V |
| C ₆ | : | 150 pf |
| C ₇ | : | 4,7 Kpf |
| C ₈ | : | 250 mF 16 V |
| C ₉ | : | 250 mF 3 V |
| C ₁₀ | : | 10 K |
| C ₁₁ | : | 500 mF 16 V |

T₁ - T₂ = BC 107

T₃ = BC 142

T₄ = BC 143

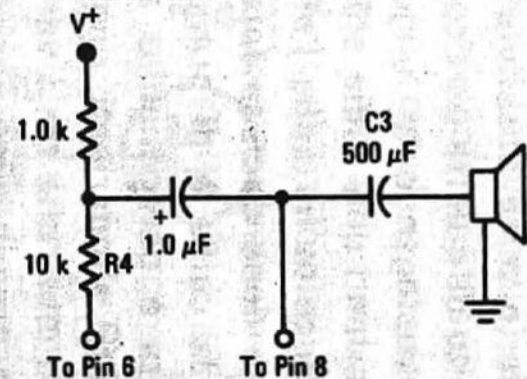
D₁ = OA 85



NOTE: Dependent upon lead lengths, printed circuit board layout and output loading, a stabilization network consisting of a $0.1 \mu\text{F}$ capacitor in series with a 10 ohm resistor may be required from pin 8 to ground.

| Sensitivity For 1 Watt mV | C1 pF | C2 pF | R1 k ohms | R2 ohms | R3 ohms |
|---------------------------------|----------|----------|--------------|------------|------------|
| 400 | 0 | 0 | 10 | 1.0 k | 82 |
| 10 | 100 | 100 | 51 | 100 | 2.2 k |

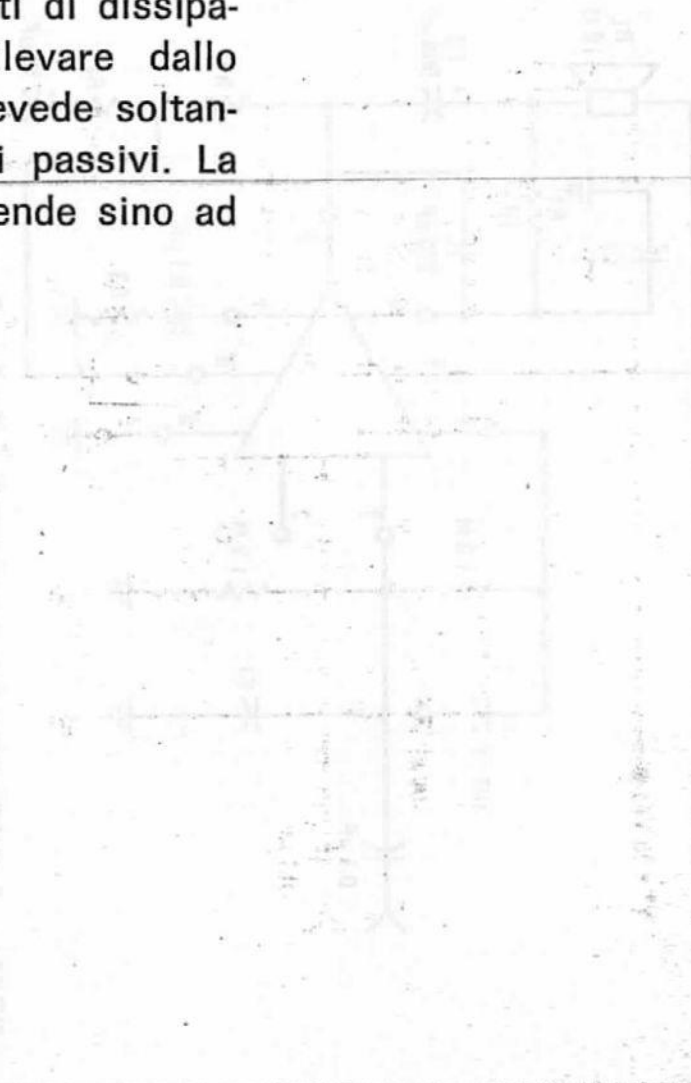
Alternate connection to permit connecting speaker to ground instead of to V^+ :

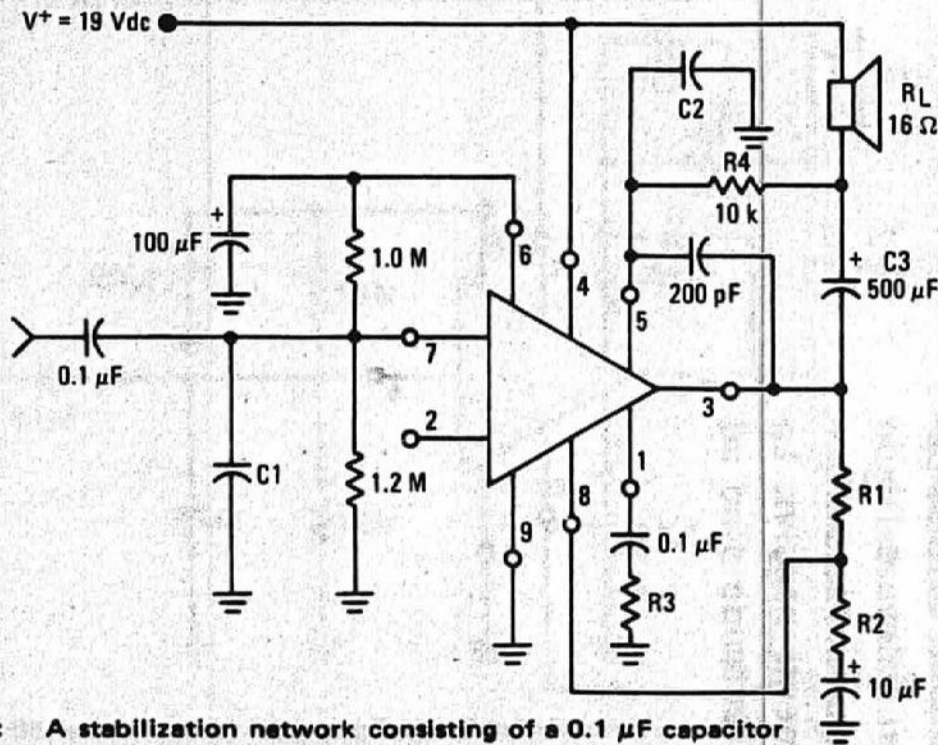


25. - AMPLIFICATORE A CIRCUITO INTEGRATO DA 1 W (MOTOROLA)

Con questo circuito inauguriamo la serie degli schemi impieganti elementi monolitici in luogo dei componenti discreti. Qui di seguito, oltre al presente, pubblichiamo una serie di soluzioni utilizzando i nuovi elementi monolitici MOTOROLA. Nell'amplificatore che indichiamo il circuito monolitico è l'MFC 8010. Questo dispositivo con 10 V di alimentazione e 16 Ohm di carico è in grado di erogare 1 W. La distorsione sonora è particolarmente bassa e non supera l'1 %; il dispositivo è anche a prova di corto circuito esterno. Esso può essere montato senza particolari elementi di dissipazione. Come si può rilevare dallo schema il montaggio prevede soltanto l'impiego di elementi passivi. La banda di risposta si estende sino ad oltre 15.000 c/s.

| Modello | Alimentazione (V) | Carico (Ohm) | Potenza (W) | Distorsione (%) | Frequenza (c/s) |
|----------|-------------------|--------------|-------------|-----------------|-----------------|
| MFC 8010 | 10 | 16 | 1 | < 1 | > 15.000 |

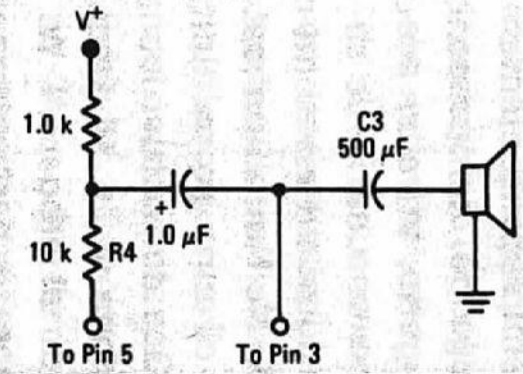




| Sensitivity For P_o mV | C1 pF | C2 pF | R1 k ohms | R2 ohms | R3 ohms | R_L ohms | P_o W |
|--------------------------------|----------|----------|--------------|------------|------------|---------------|------------|
| 600 | 0 | 0 | 10 | 1.0 k | 82 | 16 | 2.0 |
| 15 | 100 | 100 | 51 | 100 | 2.2 k | 16 | 2.0 |

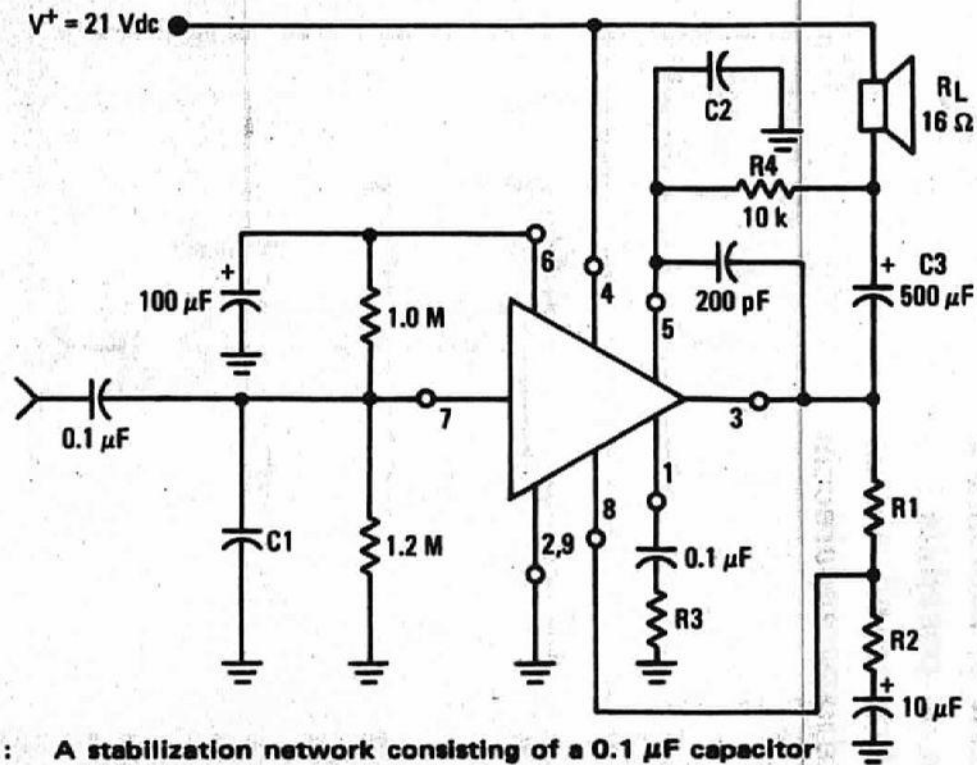
NOTE: A stabilization network consisting of a 0.1 μ F capacitor in series with a 10 ohm resistor is sometimes required from pin 8 to ground. This is dependent on lead lengths, printed circuit board layout and output loading.

Alternate connection to permit connecting speaker to ground instead of to V^+ :



26. - AMPLIFICATORE A CIRCUITO MONOLITICO DA 2 W (MOTOROLA)

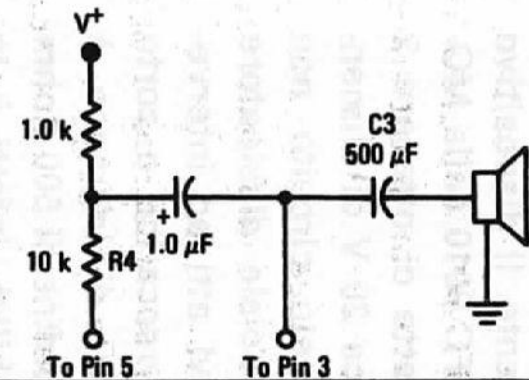
Costituisce la versione maggiorata del circuito precedente. Il dispositivo impiegato è qui l'MFC 9010 della MOTOROLA che permette di ottenere 2 W continui con circa 20 V di alimentazione. Anche questo circuito non richiede alcuno speciale dissipatore esterno e dispositivi atti ad intervenire in caso di sovraccarico o corto circuito. L'impedenza di ingresso è piuttosto alta, dell'ordine di 500 Kohm. Così pure la sensibilità. Infatti è in grado di erogare la piena potenza con soli 15 mV all'ingresso. La distorsione anche in questo caso si mantiene molto bassa, meno dell'1 % e, data la buona risposta generale è possibile realizzarle piccoli amplificatori ad alta fedeltà per l'impiego di apparecchi portatili.



NOTE: A stabilization network consisting of a $0.1 \mu\text{F}$ capacitor in series with a 10 ohm resistor is sometimes required from pin 8 to ground. This is dependent on lead lengths, printed circuit board layout and output loading.

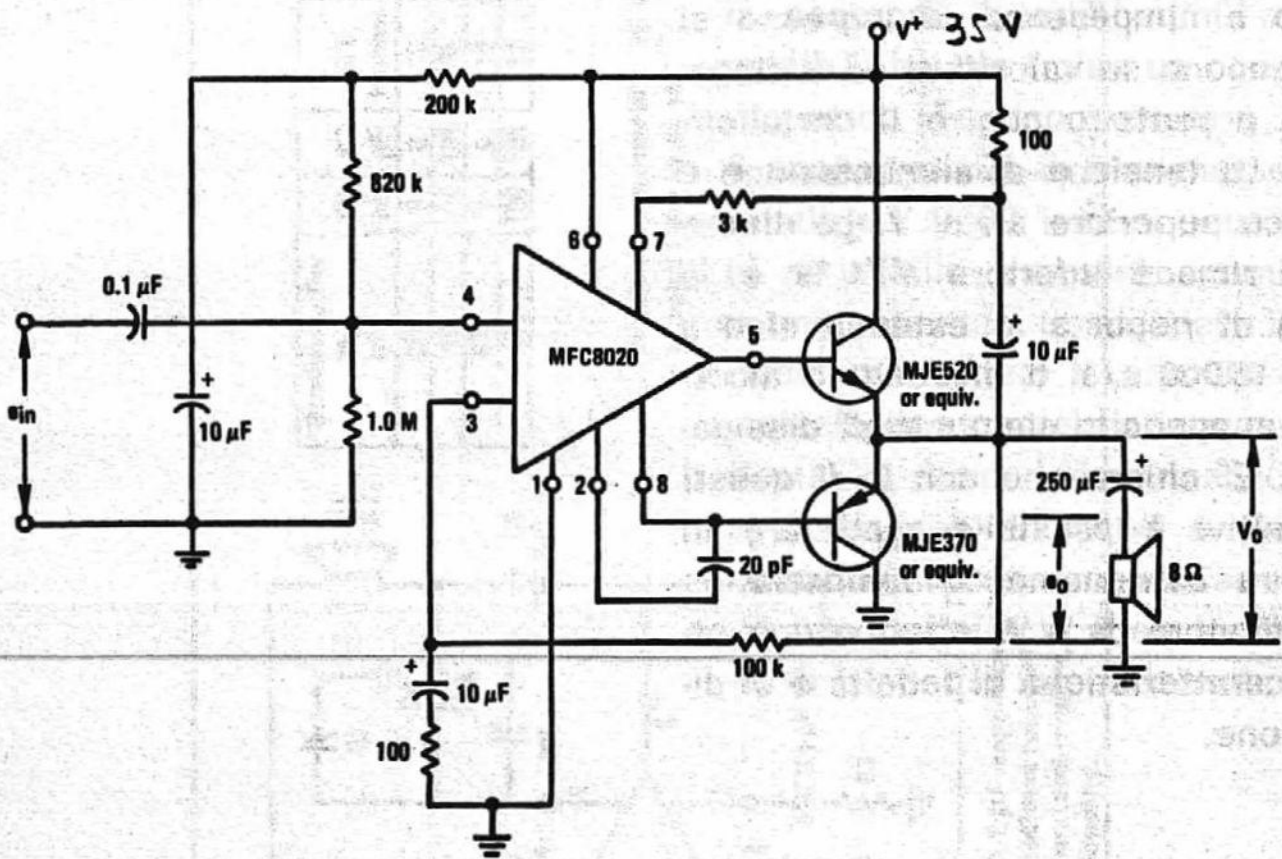
| Sensitivity For P_o mV | C1 pF | C2 pF | R1 k ohms | R2 ohms | R3 ohms | R_L ohms | P_o W |
|--------------------------|-------|-------|-----------|---------|---------|------------|---------|
| 560 | 0 | 0 | 10 | 1.0 k | 82 | 8.0 | 4.0 |
| 14 | 100 | 100 | 51 | 100 | 2.2 k | 8.0 | 4.0 |
| 630 | 0 | 0 | 10 | 1.0 k | 82 | 16 | 2.5 |
| 17 | 100 | 100 | 51 | 100 | 2.2 k | 16 | 2.5 |

Alternate connection to permit connecting speaker to ground instead of to V^+ :



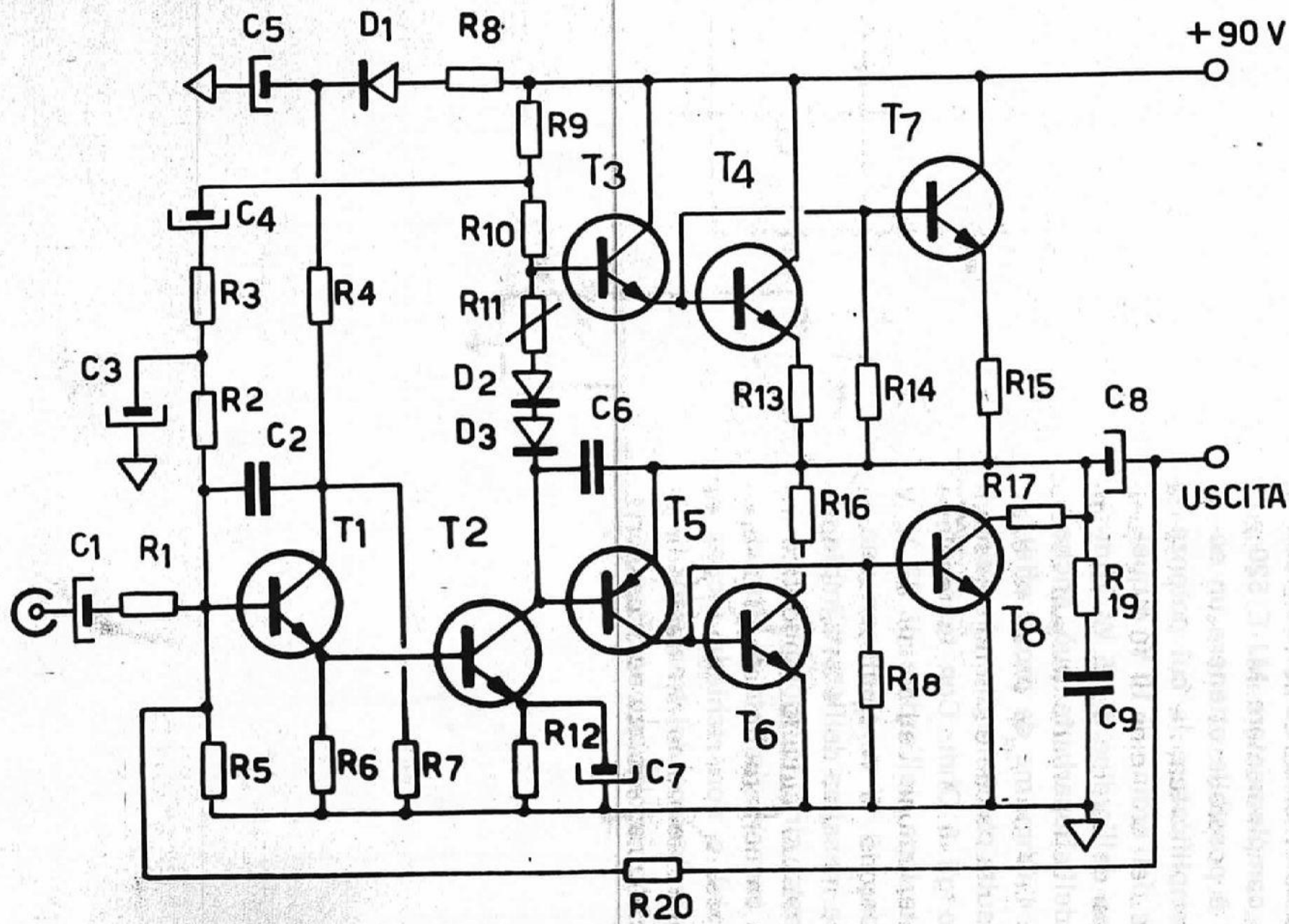
27. - AMPLIFICATORE A CIRCUITO INTEGRATO DA 4 W (MOTOROLA)

Proseguendo la serie di dispositivi elencati precedentemente rileviamo come è possibile ottenere 4 W continui con l'impiego del circuito monolitico MFC 9000 anch'esso della MOTOROLA. Anche in questo caso il guadagno e l'impedenza di ingresso si mantengono su valori alti ed il dispositivo è protetto contro il corto circuito. La tensione di alimentazione è di poco superiore ai 20 V. La distorsione rimane inferiore all'1% e la banda di risposta si estende sino a circa 15.000 c/s. Il dispositivo incorpora un apposito elemento di dissipazione. E' chiaro che con 2 di questi dispositivi è possibile realizzare in maniera estremamente compatta un amplificatore da 8 W effettivi con ottime caratteristiche di fedeltà e di distorsione.



28. - AMPLIFICATORE CON PILOTAGGIO A CIRCUITO INTEGRATO DA 15 W (MOTOROLA)

Utilizzando un MFC 8020 sempre della casa americana MOTOROLA con la coppia complementare MJ E 520 - MJ E 370 è possibile ottenere un eccellente amplificatore la cui potenza continua è dell'ordine di 10 W e quella massima dell'ordine di 15 W. L'impedenza dell'altoparlante può anche essere di 4 Ohm, ma da prove effettuate ci risulta che è meglio non scendere sotto gli 8 Ohm. Con tensione di alimentazione dell'ordine di 32 V si ottengono 10 W continui con una distorsione massima dell'1%. L'impiego di questo circuito monolitico richiede un numero limitato di componenti passivi e non richiede alcuna particolare selezione dei transistor finali nè alcuna regolazione accessoria.



Vertical text on the right edge of the page, likely bleed-through from the reverse side of the document.

Questa potenza è interessante per tutte quelle applicazioni che richiedano l'impiego o di altoparlanti a bassa sensibilità o di una rilevante potenza sonora come può avvenire per esempio all'aperto. Un tale apparecchio permette di ottenere potenze complessive molto alte utilizzando più unità di questo tipo.

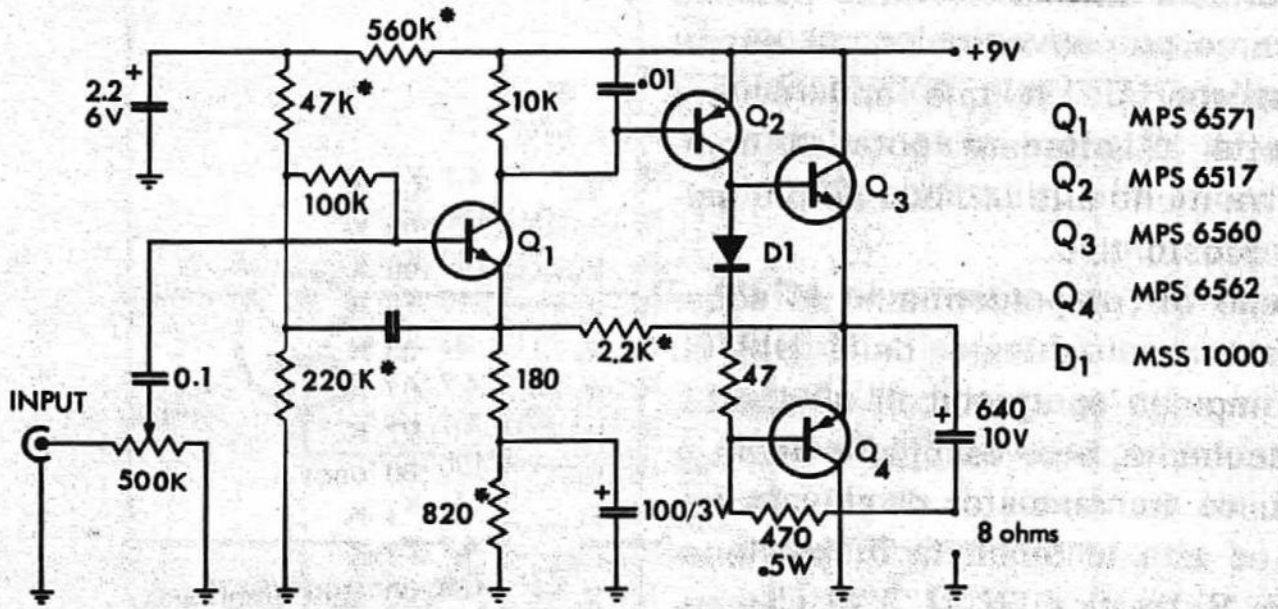
Quello di cui presentiamo lo schema è stato realizzato dalla HIRTEL per l'impiego in spettacoli all'aperto, in discoteche, ecc. Lo stadio finale è costituito da transistor di elevata potenza e ad alta tensione di funzionamento. Si tratta di 4 2N 3773 che sono in grado di funzionare con tensioni superiori ai 100 V. Il pilotaggio anche esso di tipo decisamente energetico, è costituito da una coppia complementare preceduta da un predriver e da un transistor PNP in primo stadio. Si rilevi il sistema di limitazione di corrente a mezzo di diodi collegati tra le basi di ogni singolo driver e l'uscita degli altoparlanti. La tensione di alimentazione è di 90 V e l'alimentatore deve essere in grado di fornire 6 A. Su 4 Ohm questa unità supera abbondantemente i 200 W con una distorsione decisamente inferiore all'1% e con una risposta in frequenza che si estende da 20 a 30.000 c/s. Facciamo presente solamente che nonostante la semplicità questa realizzazione richiede una certa esperienza sia nella costruzione che nella messa a punto.

| | | |
|-----------------|---|-------------------|
| R ₁ | : | 4,7 K |
| R ₂ | : | 100 K |
| R ₃ | : | 100 K |
| R ₄ | : | 18 K |
| R ₅ | : | 33 K |
| R ₆ | : | 4,7 K |
| R ₇ | : | 4,7 K |
| R ₈ | : | 100 ohm |
| R ₉ | : | 1 K |
| R ₁₀ | : | 4,7 K |
| R ₁₁ | : | 100 ohm semifisso |
| R ₁₂ | : | 470 ohm |
| R ₁₃ | : | 0,27 ohm |
| R ₁₄ | : | 120 ohm |
| R ₁₅ | : | 0,27 ohm |
| R ₁₆ | : | 0,27 ohm |
| R ₁₇ | : | 0,27 ohm |
| R ₁₈ | : | 120 ohm |
| R ₁₉ | : | 220 ohm |
| R ₂₀ | : | 680 K |

| | | |
|----------------|---|--------------|
| C ₁ | : | 1 mF 10 V |
| C ₂ | : | 33 pf |
| C ₃ | : | 25 mF 50 V |
| C ₄ | : | 100 mF 50 V |
| C ₅ | : | 100 mF 100 V |
| C ₆ | : | 47 pf |
| C ₇ | : | 250 mF 6 V |
| C ₈ | : | 4000 mF 50 V |
| C ₉ | : | 0,1 mF |

| | | |
|---|---|----------|
| T ₁ | = | BC 107 |
| T ₂ | = | 40408 |
| T ₃ | = | 2 N 3767 |
| T ₄ - T ₆ - T ₇ - T ₈ | = | 2 N 3773 |
| T ₅ | = | 2 N 3741 |

| | | |
|--|---|-------|
| D ₁ - D ₂ - D ₃ | = | SK 01 |
|--|---|-------|

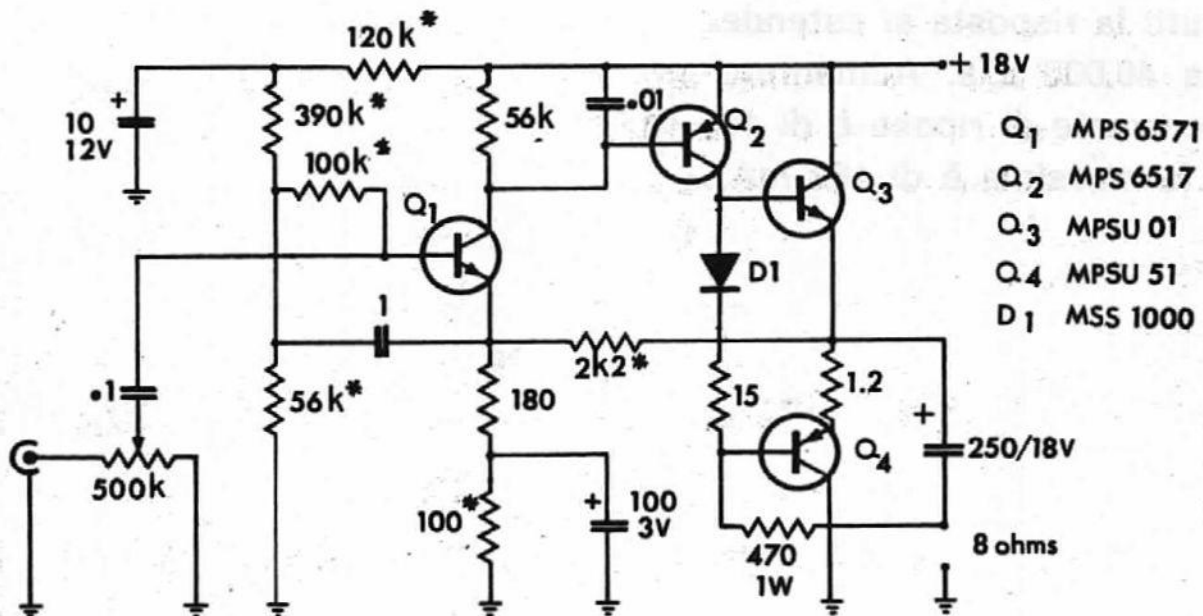


Performance (typical)

| | |
|---------------------|--------------------------------|
| Power | 1W with 8 Ohm Impedance |
| Harmonic distortion | 10% at 1W |
| Sensitivity | 230mV input for 1W output |
| Input resistance | 300k Ohm |
| Frequency response | 3db from 40Hz to 40kHz |
| Resistors | 1/4W - 10% or 5% (*) Tolerance |
| Capacitors | in μF |
| Idling current | 10mA |
| DC-current at 1W | 160mA |
| Dynamic range | 71db (300k Ω -source) |

30. - AMPLIFICATORE A SIMMETRIA COMPLEMENTARE DA 1 W (MOTOROLA)

Il circuito che presentiamo è dovuto alla MOTOROLA. Prerogativa di questo circuito è di erogare 1 W con 230 mV in ingresso. Contrariamente ad altri circuiti la risposta si estende da 40 c/s a 40.000 c/s. Alimentato con 9 V, la corrente di riposo è di 10 mA mentre la massima è di 160 mA.

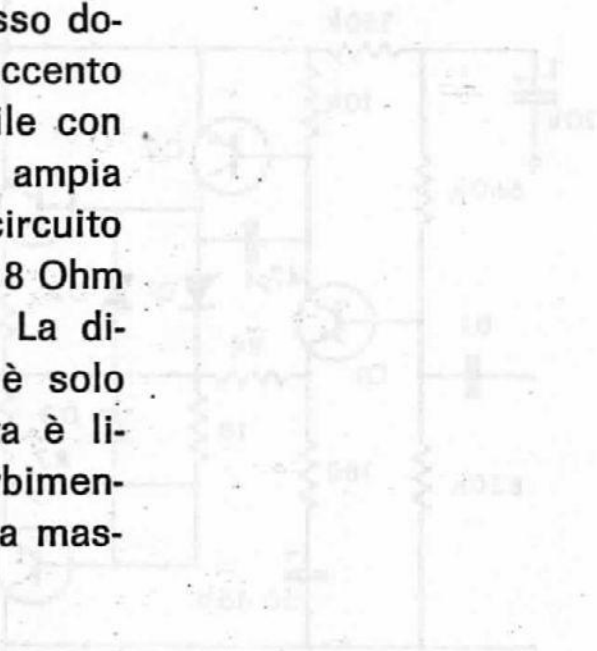


Performance (typical)

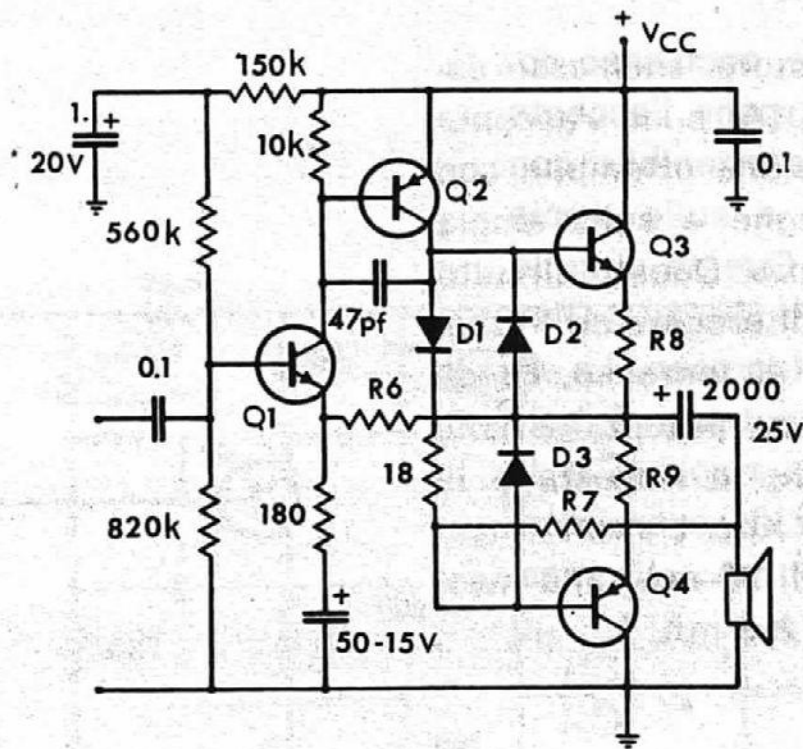
| | |
|---------------------|-------------------------------|
| Power | 3W with 8 Ohm Impedance |
| Harmonic distortion | 0.8% at 3W |
| Sensitivity | 380mV input for 3W output |
| Input resistance | 300 K Ohm |
| Frequency response | 3db from 75Hz to 40kHz |
| Resistors | 1/2W 10% or 5% (*) Tolerance |
| Capacitors | in μ F |
| Idling current | 25mA |
| DC-current at 3W | 290mA |
| Dynamic range | 71 db (300k Ω -source) |

31. - AMPLIFICATORE A SIMMETRIA COMPLEMENTARE DA 3 W (MOTOROLA)

Questo amplificatore, anch'esso dovuto alla MOTOROLA, pone l'accento sulla bassa distorsione ottenibile con questa configurazione e sulla ampia risposta in frequenza. Questo circuito infatti è in grado di erogare su 8 Ohm 3 W con 380 mV di ingresso. La distorsione alla piena potenza è solo dello 0,8 % mentre la risposta è lineare da 75 a 40 KHz. L'assorbimento a segnale 0 è di 25 mA; alla massima potenza è di 290 mA.



| Power (W) | Input Voltage (V) | Output Voltage (V) |
|-----------|-------------------|--------------------|
| 3 | 380 | 18 |
| 2 | 300 | 14 |
| 1 | 200 | 10 |
| 0.5 | 150 | 7 |
| 0.2 | 100 | 5 |



Q₁ MPS 6571

Q₃ MPSU 01

D₁, D₂, D₃ MSS 1000

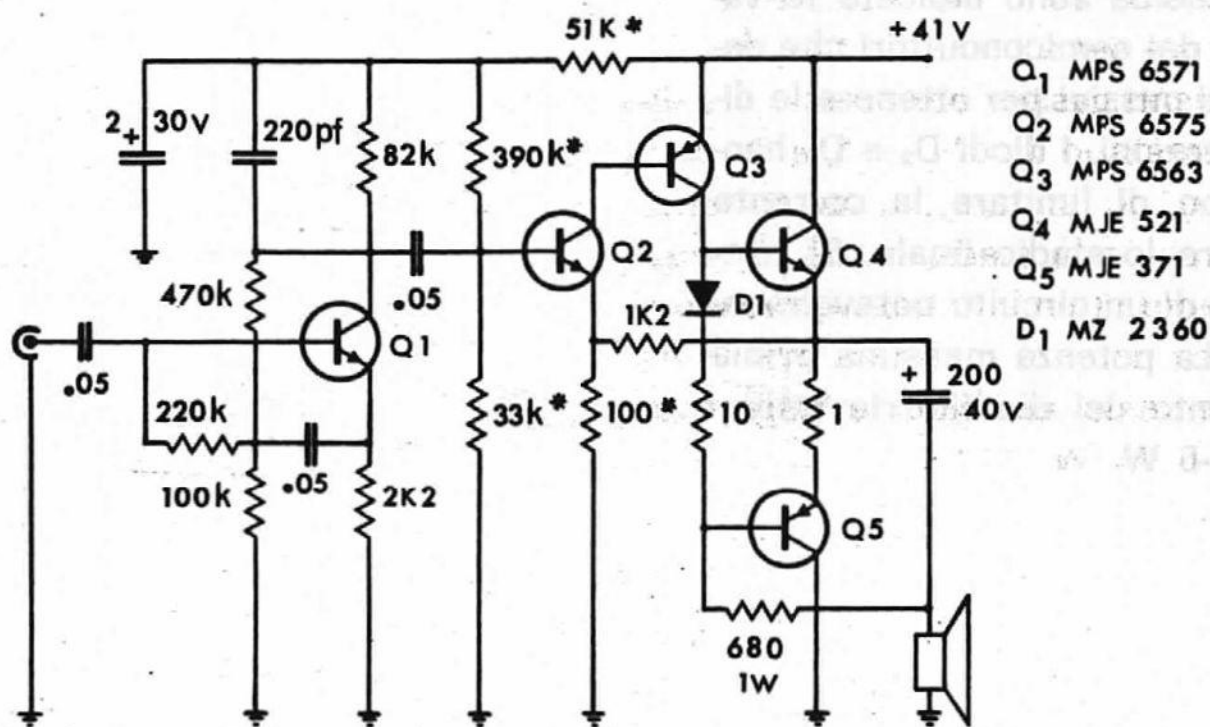
Q₂ MPSA 55

Q₄ MPSU 51

| | 3 W | 5 W |
|-----------------|-------|-------|
| V _{cc} | 18 V | 22 V |
| R6 | 3.9 k | 4.7 k |
| R7 | 470 | 560 |
| R8 | 0.75 | 0.47 |
| R9 | 0.75 | 0.47 |

32. - AMPLIFICATORE DA 3 A 5 W CON LIMITATORE DI CORRENTE

Questo circuito può essere utilizzato indifferentemente per ottenere sia 3 che 5 W. Nella tabella che compare sotto lo schema sono indicate le variazioni sia dei semiconduttori che degli elementi passivi per ottenere le diverse prestazioni. I diodi D_2 e D_3 hanno lo scopo di limitare la corrente che percorre lo stadio finale. Si tratta pertanto di un circuito notevolmente sicuro. La potenza massima prima dell'intervento dei diodi è rispettivamente di 4-6 W.

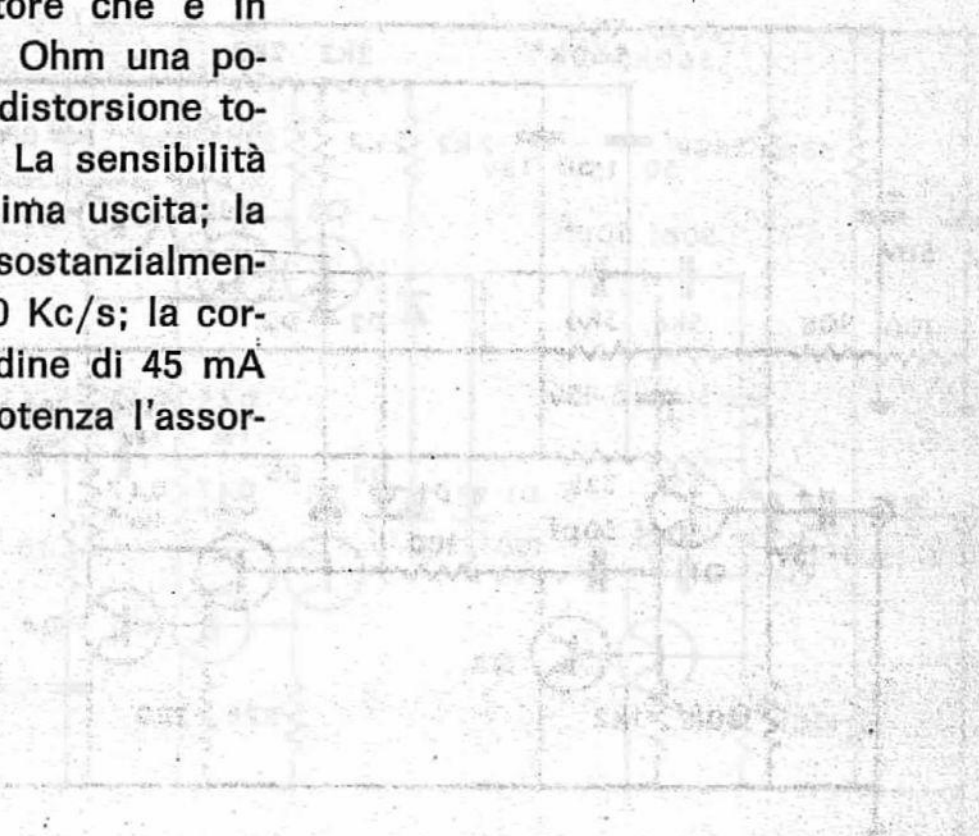


Performance

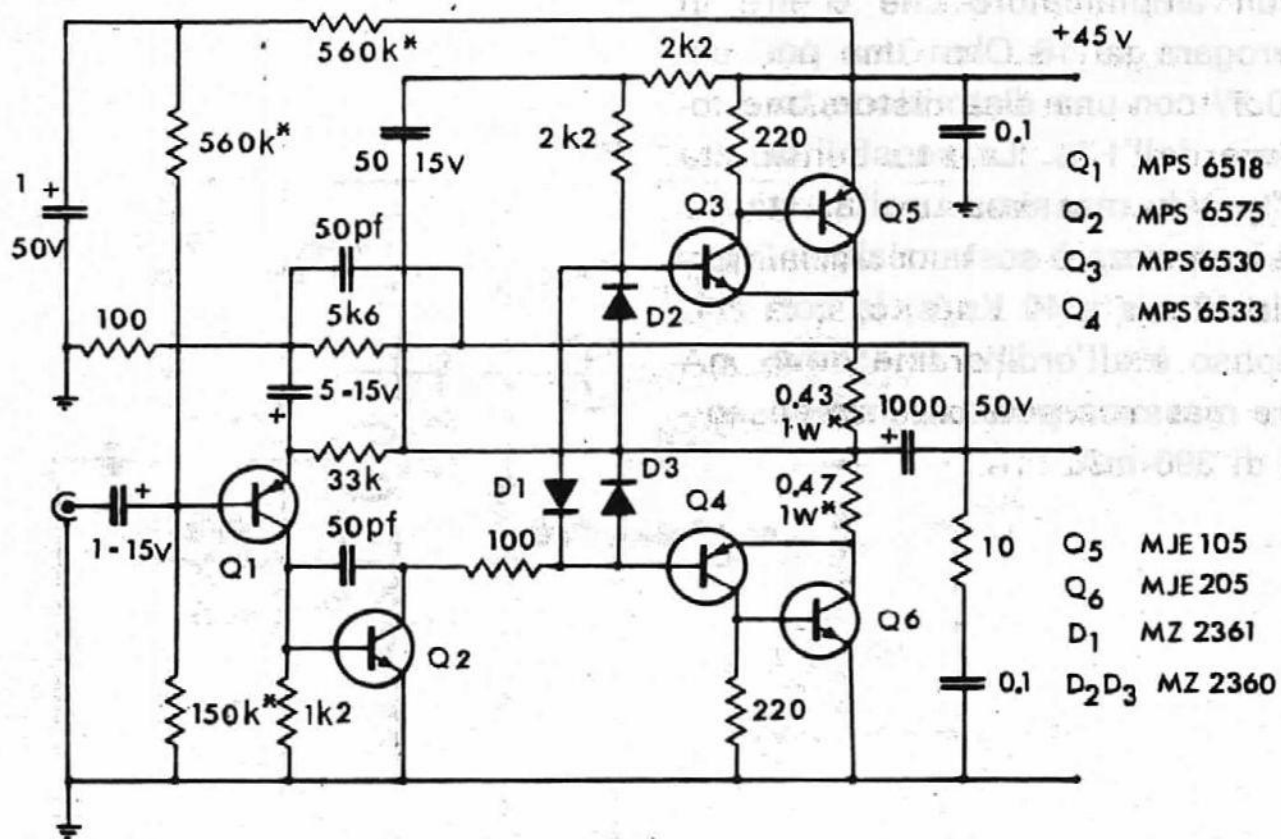
| | |
|---------------------|--------------------------------|
| Power | 10W with 16 Ohm Impedance |
| Harmonic distortion | 1% at 10W |
| Sensitivity | 0.1V input for 10W output |
| Input resistance | 250k Ohm |
| Frequency response | ± 3db from 40Hz to 40kHz |
| Resistors | 1/2W 10% or 5% (*) Tolerance |
| Idling current | 45mA |
| DC-current at 10W | 390mA |
| Dynamic range | 72.5db (300k Ω -source) |

33. - AMPLIFICATORE DA 10 W A SIMMETRIA COMPLEMENTARE (MOTOROLA)

Sempre dalla serie MOTOROLA presentiamo un amplificatore che è in grado di erogare su 16 Ohm una potenza di 10 W con una distorsione totale inferiore dell'1 %. La sensibilità è di 0,1 V per la massima uscita; la risposta di frequenza è sostanzialmente piatta da 40 c/s a 40 Kc/s; la corrente di riposo è all'ordine di 45 mA mentre alla massima potenza l'assorbimento è di 390 mA.



- Power
- Distortion
- Sensitivity
- Input resistance
- Frequency response
- Resistor
- Capacitors
- Idle current
- DC current

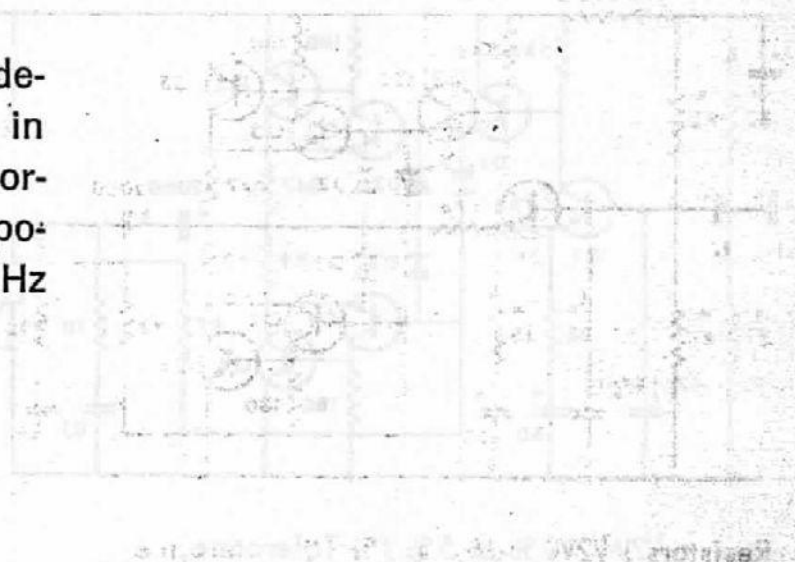


Performance (typical)

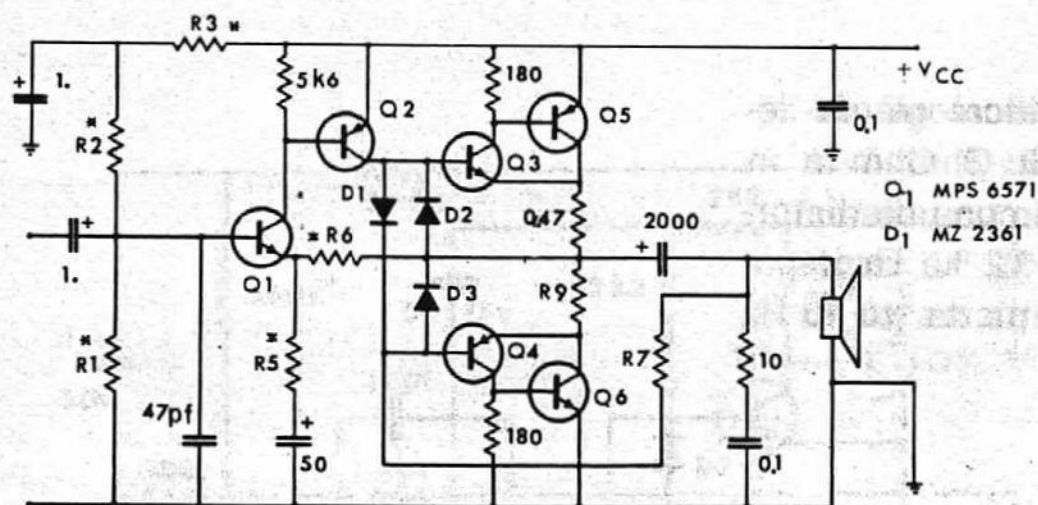
| | |
|----------------------------|------------------------------|
| Power | 20W with 8 Ohm Impedance |
| Harmonic distortion | 0.2% at 20W |
| Intermodulation distortion | 0.2% at 20W |
| Sensitivity | 0.3V input for 20W output |
| Input resistance | 100k Ohm |
| Frequency response | 3db from 40Hz to 100kHz |
| Resistors | 1/2W 10% or 5% (*) Tolerance |
| Capacitors | in μ F |
| Idling current | 25mA |
| DC-current at 20W | 700mA |

34. - AMPLIFICATORE DA 20 W A SIMMETRIA COMPLEMENTARE

Si tratta di un amplificatore già decisamente raffinato. Su 8 Ohm è in grado di erogare 20 W con una distorsione armonica dello 0,2 %. La risposta è sostanzialmente piatta tra 40 Hz a 100 KHz.



| Component | Value | Component | Value |
|-----------|-------|-----------|-------|
| R1 | 100k | R10 | 100k |
| R2 | 100k | R11 | 100k |
| R3 | 100k | R12 | 100k |
| R4 | 100k | R13 | 100k |
| R5 | 100k | R14 | 100k |
| R6 | 100k | R15 | 100k |
| R7 | 100k | R16 | 100k |
| R8 | 100k | R17 | 100k |
| R9 | 100k | R18 | 100k |
| C1 | 100pF | C2 | 100pF |
| C3 | 100pF | C4 | 100pF |
| C5 | 100pF | C6 | 100pF |
| C7 | 100pF | C8 | 100pF |
| C9 | 100pF | C10 | 100pF |
| C11 | 100pF | C12 | 100pF |
| C13 | 100pF | C14 | 100pF |
| C15 | 100pF | C16 | 100pF |
| C17 | 100pF | C18 | 100pF |
| C19 | 100pF | C20 | 100pF |
| C21 | 100pF | C22 | 100pF |
| C23 | 100pF | C24 | 100pF |
| C25 | 100pF | C26 | 100pF |
| C27 | 100pF | C28 | 100pF |
| C29 | 100pF | C30 | 100pF |
| C31 | 100pF | C32 | 100pF |
| C33 | 100pF | C34 | 100pF |
| C35 | 100pF | C36 | 100pF |
| C37 | 100pF | C38 | 100pF |
| C39 | 100pF | C40 | 100pF |
| C41 | 100pF | C42 | 100pF |
| C43 | 100pF | C44 | 100pF |
| C45 | 100pF | C46 | 100pF |
| C47 | 100pF | C48 | 100pF |
| C49 | 100pF | C50 | 100pF |
| C51 | 100pF | C52 | 100pF |
| C53 | 100pF | C54 | 100pF |
| C55 | 100pF | C56 | 100pF |
| C57 | 100pF | C58 | 100pF |
| C59 | 100pF | C60 | 100pF |
| C61 | 100pF | C62 | 100pF |
| C63 | 100pF | C64 | 100pF |
| C65 | 100pF | C66 | 100pF |
| C67 | 100pF | C68 | 100pF |
| C69 | 100pF | C70 | 100pF |
| C71 | 100pF | C72 | 100pF |
| C73 | 100pF | C74 | 100pF |
| C75 | 100pF | C76 | 100pF |
| C77 | 100pF | C78 | 100pF |
| C79 | 100pF | C80 | 100pF |
| C81 | 100pF | C82 | 100pF |
| C83 | 100pF | C84 | 100pF |
| C85 | 100pF | C86 | 100pF |
| C87 | 100pF | C88 | 100pF |
| C89 | 100pF | C90 | 100pF |
| C91 | 100pF | C92 | 100pF |
| C93 | 100pF | C94 | 100pF |
| C95 | 100pF | C96 | 100pF |
| C97 | 100pF | C98 | 100pF |
| C99 | 100pF | C100 | 100pF |



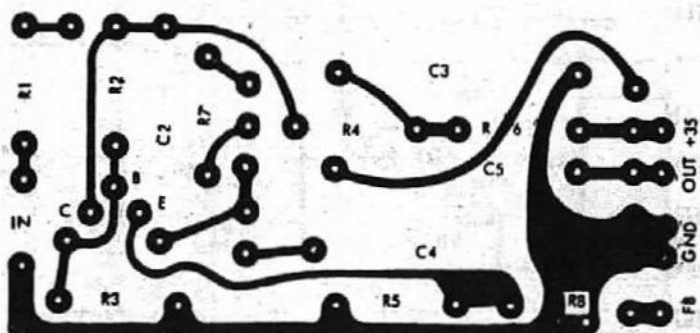
Resistors : 1/2W 10% or 5% (*) Tolerance

| | 7 W | 10 W | 15 W | 20 W | 25 W | 30 W | 35 W |
|-----------------|-------|-------|-------|-------|-------|-------|-------|
| V _{cc} | 26 V | 30 V | 35 V | 43 V | 46 V | 50 V | 54 V |
| R1 | 2.7 M | 2.7 M | 560 k | 560 k | 220 k | 220 k | 220 k |

| | | | | | | | | |
|-------------------------|-----------------|---------|---------|---------|---------|---------|---------|--------|
| R2 | 1.2 M | 1.0 M | 330 k | 330 k | 150 k | 150 k | 150 k | |
| R3 | 390 k | 820 k | 120 k | 120 k | 47 k | 47 k | 47 k | |
| R5 | 100 | 82 | 100 | 75 | 220 | 270 | 270 | |
| R6 | 8.2 k | 8.2 k | 10 k | 10 k | 10 k | 10 k | 10 k | |
| R7 | 3.9 k | 3.9 k | 4.7 k | 5.6 k | 5.6 k | 6.8 k | 8.2 k | |
| R9 | 0.47 | 0.47 | 0.47 | 0.39 | 0.39 | 0.39 | 0.39 | |
| Q2 | 2N5087 | 2N5087 | 2N5087 | 2N5087 | MPSA56 | MPSA56 | MPSA56 | |
| Q3 | MPSA05 | MPSA05 | MPSU05 | MPSU05 | MPSU05 | MPSU05 | MPSU05 | |
| Q4 | MPSA55 | MPSA55 | MPSU55 | MPSU55 | MPSU55 | MPSU55 | MPSU55 | |
| Q5 | MJE371 | MJE371 | MJE105 | MJE105 | MJE2901 | MJE2901 | MJE2901 | |
| Q6 | MJE521 | MJE521 | MJE205 | MJE205 | MJE2801 | MJE2801 | MJE2801 | |
| D3-D2 | MSS1000 | MSS1000 | MSS1000 | MSS1000 | MSS1000 | MZ2361 | MZ2361 | |
| At max P _{out} | Z _{in} | 800 k | 700 k | 200 k | 200 k | 90 k | 90 k | 90 k |
| | I _{dc} | 420 mA | 500 mA | 580 mA | 700 mA | 750 mA | 850 mA | 950 mA |
| | THD | 2% | 2% | 1% | 1% | 0,5% | 0,5% | 0,5% |
| | V _{in} | 0,1 V | 0,1 V | 0,1 V | 0,1 V | 0,45 V | 0,4 V | 0,45 V |

35. - AMPLIFICATORE PER POTENZE VARIABILI DA 7 A 35 W

Questo interessante circuito permette di coprire l'intera gamma da 7 a 35 W con la sola variante dei semiconduttori e degli elementi passivi. Nella tabella che riportiamo sono indicate le varie potenze e le tensioni richieste per il corretto funzionamento nonché le variazioni da apportare allo schema. La risposta è molto buona con distorsioni per le potenze più alte dell'ordine dello 0,5 %. La banda passante si estende dai 20 ai 40 Kc/s in maniera sostanzialmente piatta.

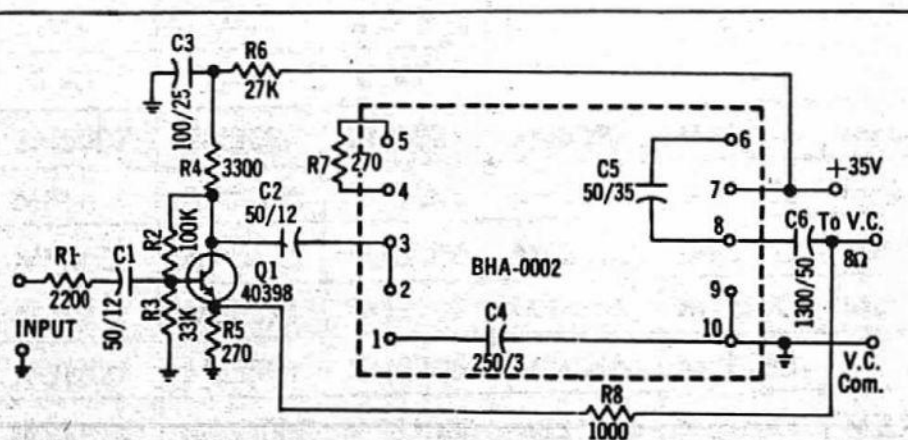


Disposizione degli elementi su circuito stampato in grandezza naturale. Questo disegno può essere copiato fedelmente per realizzare la vostra piastra stampata.

PARTS LIST

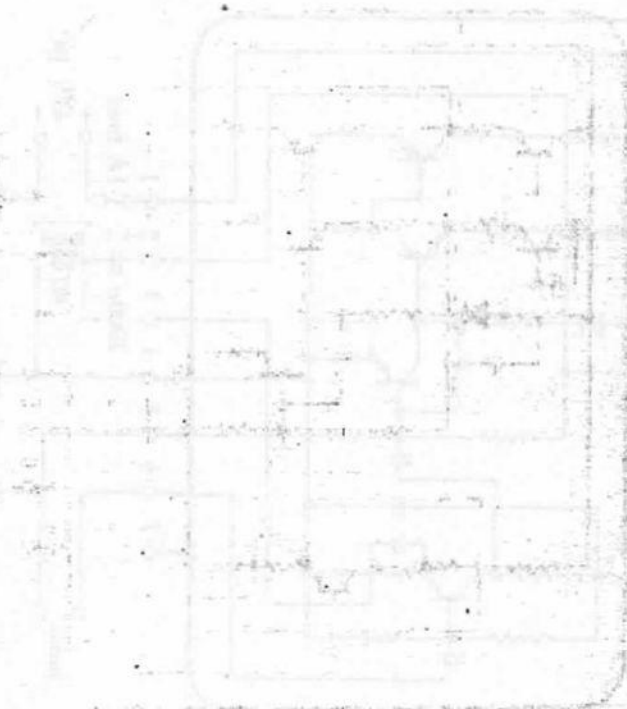
C₁, C₂ 50 μ F, 12 V electrolytic capacitor, Sprague TE-1133
 C₃ 100 μ F, 25 V electrolytic, Sprague TE-1211
 C₄ 250 μ F, 3 V electrolytic, Sprague TE-1065
 C₅ 50 μ F, 35 V electrolytic, Sprague TE 1306
 C₆ 1300 μ F, 50 V electrolytic, Sprague 132G050AA
 R₁ 2200 ohms, $\frac{1}{2}$ -watt resistor

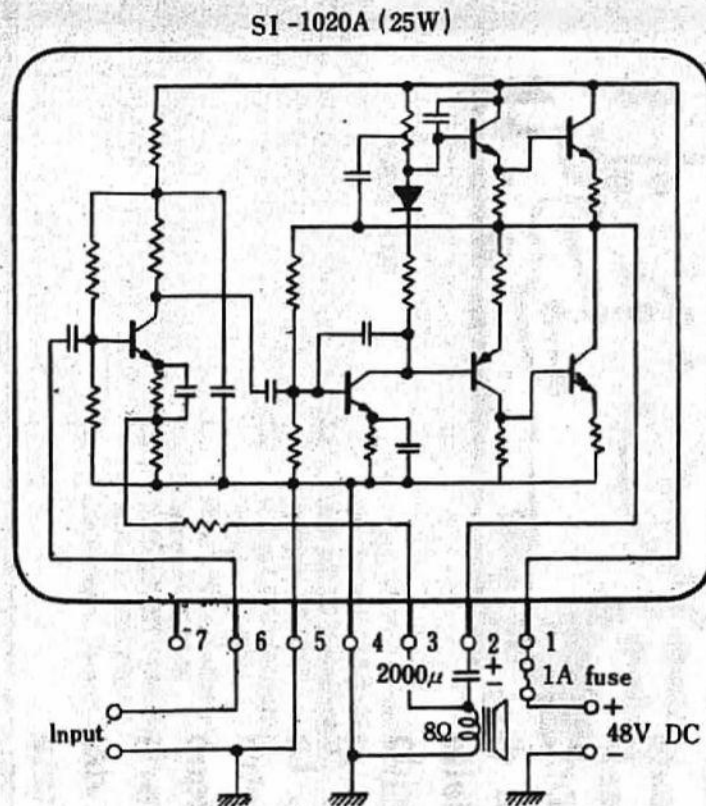
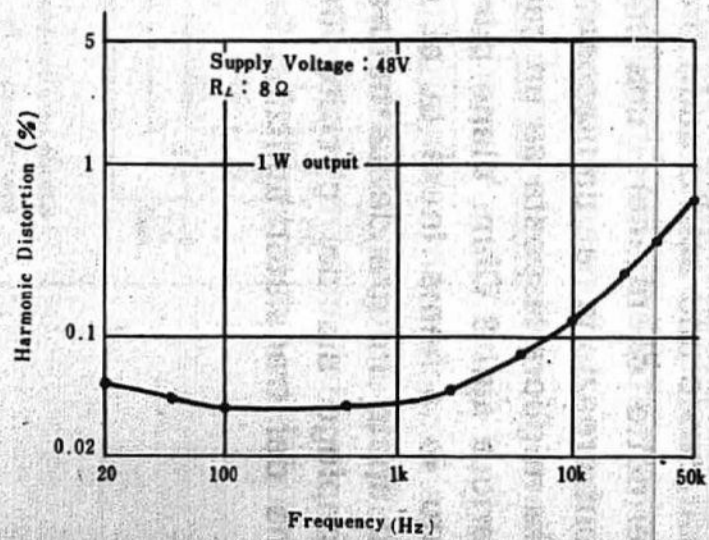
R₂ 100 K ohms, $\frac{1}{2}$ -watt resistor
 R₃ 33 K ohms, $\frac{1}{2}$ -watt resistor
 R₄ 3300 ohms, $\frac{1}{2}$ -watt resistor
 R₅ 270 ohms, $\frac{1}{2}$ -watt resistor
 R₆ 27 K ohms, $\frac{1}{2}$ -watt resistor
 R₇ 270 ohms, $\frac{1}{2}$ -watt resistor
 R₈ 1000 ohms, $\frac{1}{2}$ -watt resistor
 Q₁ 40398 transistor
 1 Universal capacitor mounting clip, $1\frac{3}{8}$ - $1\frac{1}{16}$ in.
 SOLITRON BHA-0002 15-watt amplifier



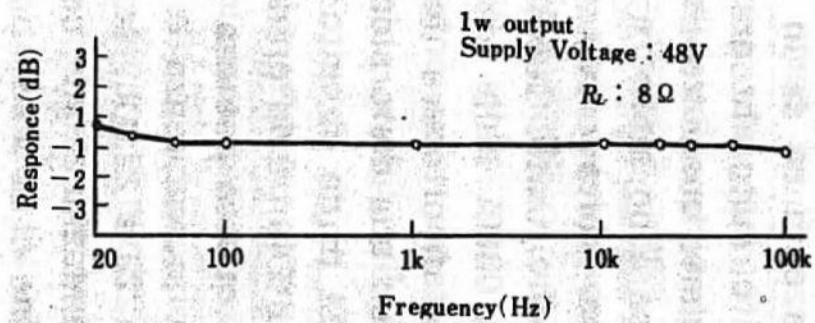
Schema elettrico del circuito completato con uno stadio addizionale per fornire maggior contro reazione ed incrementare quindi la potenza d'uscita su un carico da 8 ohm. La parte relativa al circuito integrato è contenuta nella linea tratteggiata.

Sino a poco tempo fa pensare di ottenere potenze di un certo rilievo con un circuito integrato sembrava un desiderio quasi irrealizzabile; oggi viceversa è possibile ottenere potenze anche molto elevate con questo genere di circuito. Quello che presentiamo, il BHA/0002 della BENDIX permette di ottenere una potenza di 15 W con una distorsione solo dello 0,2 %. Si tratta di un circuito ibrido che su 8 Ohm è in grado appunto di erogare questa potenza massima. La risposta in frequenza è piatta entro 1 db da 12 a 22.000 Hz. La tensione di alimentazione più conveniente è dell'ordine di 30 V. Le prestazioni del circuito possono essere aumentate utilizzando uno stadio addizionale che permette di ottenere una maggiore controeazione e conseguentemente una migliore risposta su un carico superiore agli 8 Ohm. Viene pure riportato lo schema inerente al circuito stampato in grandezza naturale per l'impiego sia del circuito integrato che del transistor addizionale.



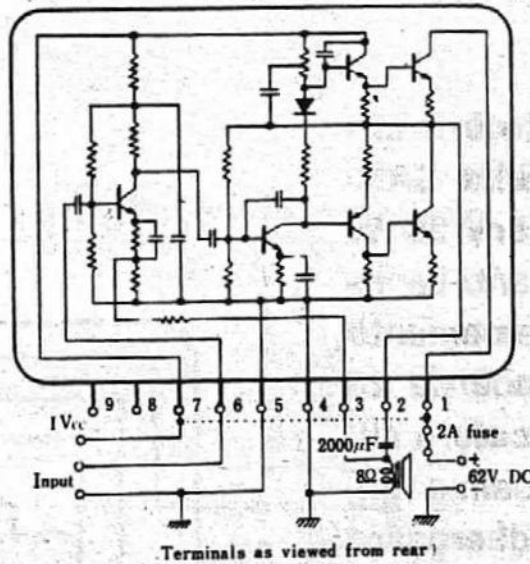


(Terminals as viewed from rear)



37. - AMPLIFICATORE A CIRCUITO INTEGRATO DA 25 W (SANKEN)

Estremamente interessante è il circuito integrato SI 1020A della SANKEN che permette di ottenere 25 W con un'alimentazione di 48 W. La risposta in frequenza è estremamente interessante. Infatti si estende da 20 Hz a 100 KHz. Questo amplificatore alimentato da 55 V, che è la massima tensione ammessa, è in grado di erogare su 4 Ohm una potenza, addirittura di 50 W. La distorsione è particolarmente bassa; infatti si mantiene su un valore dello 0,5 %. Estremamente interessante questo circuito per non richiedere praticamente nessun componente esterno ma solo l'alimentazione ed il condensatore di accoppiamento tra lo stadio finale e l'altoparlante.

SI-1000 SERIES

ELECTRICAL CHARACTERISTICS

| Characteristic | Symbol | SI-1020A | SI-1050A |
|---|----------------|-------------------|-------------------|
| Supply Voltage | V_{cc} | 48V | 62V |
| Maximum Continuous Output Power (distortion less than 0.5%) | P_{omax} RMS | 25W | 50W |
| Voltage Gain | G_v | 30dB typ. | 30dB typ. |
| Frequency Range (output 1W) | | 20Hz~100KHz | 20Hz~100KHz |
| Input Impedance | Z_{in} | 70K Ω typ. | 70K Ω typ. |
| Output Impedance | Z_{out} | 0.2 Ω typ. | 0.2 Ω typ. |
| S/N Ratio | | 90dB typ. | 90dB typ. |
| Idling Current | | 30mA typ. | 30mA typ. |

CONDITION: 25°C ambient, 1KHz, R_L :
8 Ω

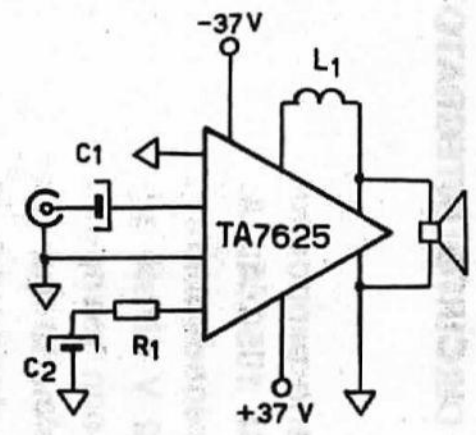
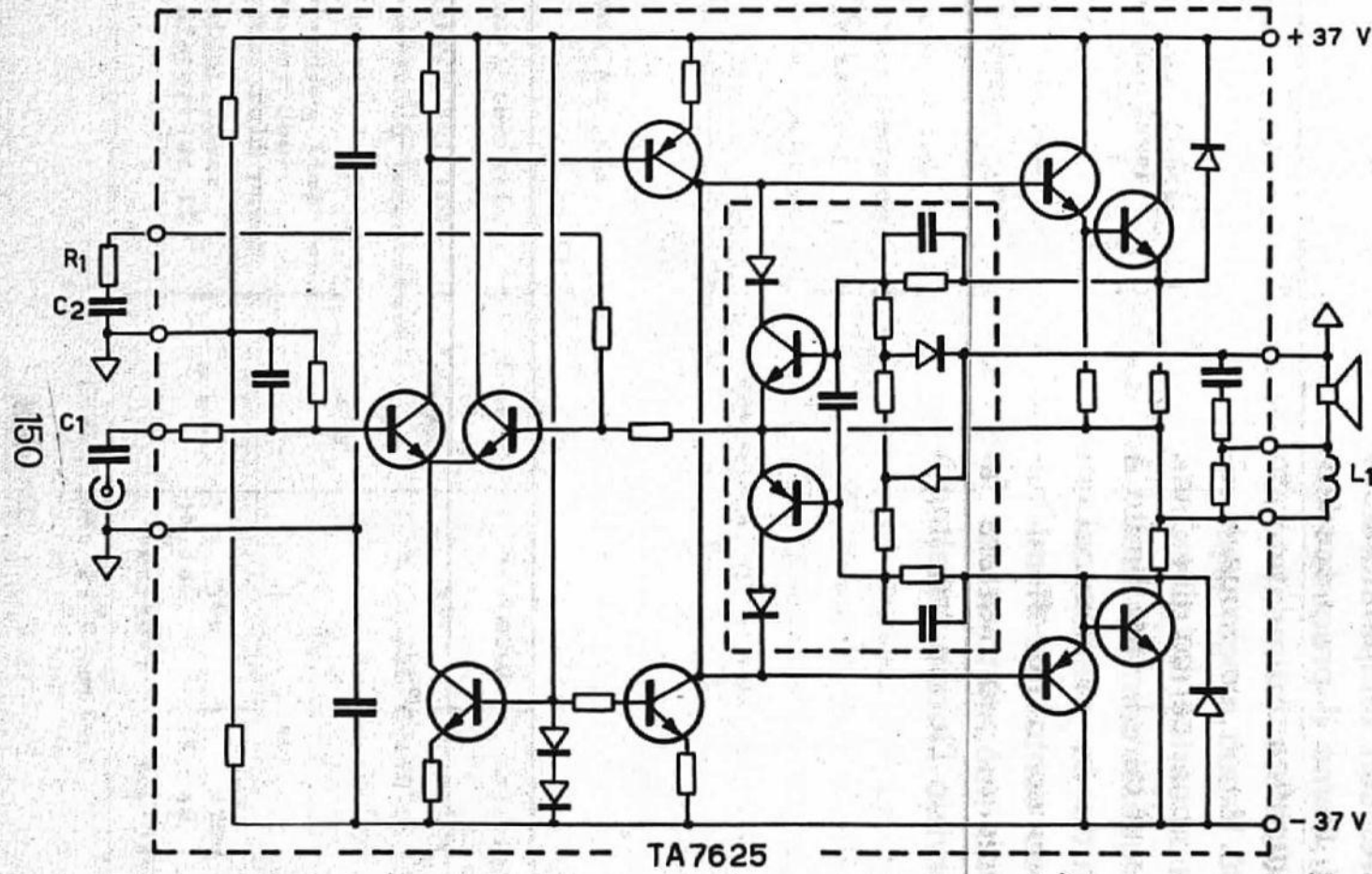
MAXIMUM RATINGS

| Characteristic | Symbol | SI-1020A | SI-1050A |
|---|--------------|--|---|
| Supply Voltage | V_{cc} max | 55V | 80V |
| Operating Temperature | T_{op} | -20°C~+80°C | |
| Storage Temperature | T_{stg} | -30°C~+100°C | |
| Standing Time for Output Short 60Hz, full power | | 5 sec | |
| Output Power (distortion 1%) | P_o max | 50W (R_L : 4 Ω , V_{cc} : 50V) | 120W (R_L : 4 Ω , V_{cc} : 72V) |

CONDITION: 25°C ambient

38. - AMPLIFICATORE A CIRCUITO INTEGRATO DA 50 W (SANKEN)

Ancora dalla SANKEN viene proposto il circuito integrato SI 1050/A. Sostanzialmente simile al precedente, permette di ottenere con 62 V di alimentazione 50 W continui con meno dello 0,5 % di distorsione. Anche qui la risposta in frequenza si estende da 20 Hz a 100 Khz. Il rapporto segnale disturbo è migliore di 90 db ed il circuito è in grado di funzionare, su opportuno dissipatore, con temperature anche di 80 gradi. Come il precedente questo amplificatore alimentato con tensione di 80 V può erogare addirittura 100 W su un carico di 4 Ohm. Indubbiamente in questi casi limite è bene prendere tutte le precauzioni necessarie tenendo conto che il minimo inconveniente può mettere facilmente fuori servizio l'intero amplificatore.



E' questa la realizzazione più avanzata nel campo dei circuiti integrati ibridi di potenza. E' dovuta alla RCA che è riuscita nelle dimensioni massime di 76,2 x 86 x 12,7 mm. a realizzare l'intero amplificatore. I componenti passivi esterni, come si può rilevare, sono ridotti al minimo. Il circuito, denominato TA 7625, è decisamente molto perfezionato. E' in grado, per esempio, di sopportare con estrema disinvoltura il corto circuito in uscita ed è indifferente alla natura del carico collegato. Le prestazioni sono poi entusiasmanti. Su un carico di 4 Ohm e con 74 V di alimentazione è in grado di fornire 100 W efficaci su una banda di frequenze variabili da 20 c/s ad oltre 25.000 c/s con distorsione totale molto inferiore allo 0,5 %. Si tratta purtroppo di un componente di tecnica molto avanzata che richiede da parte del costruttore cure non indifferenti per la selezione e l'accoppiamento dei vari elementi impiegati. In Italia infatti ha ancora un prezzo proibitivo come del resto anche negli Stati Uniti. Certo è che oggi come oggi rappresenta la più valida soluzione prospettata per ottenere, con un circuito monolitico, potenze rilevanti anche per amplificatori a circuiti discreti con prestazioni e margini di sicurezza decisamente superiori alla media.

Nota: materiale reperibile presso la HIRTEL - Costruzioni Elettroniche.

C_1 : 5 mF 25 V

C_2 : 50 mF 12 V

R_1 : 470 ohm

L_1 = 10 mH

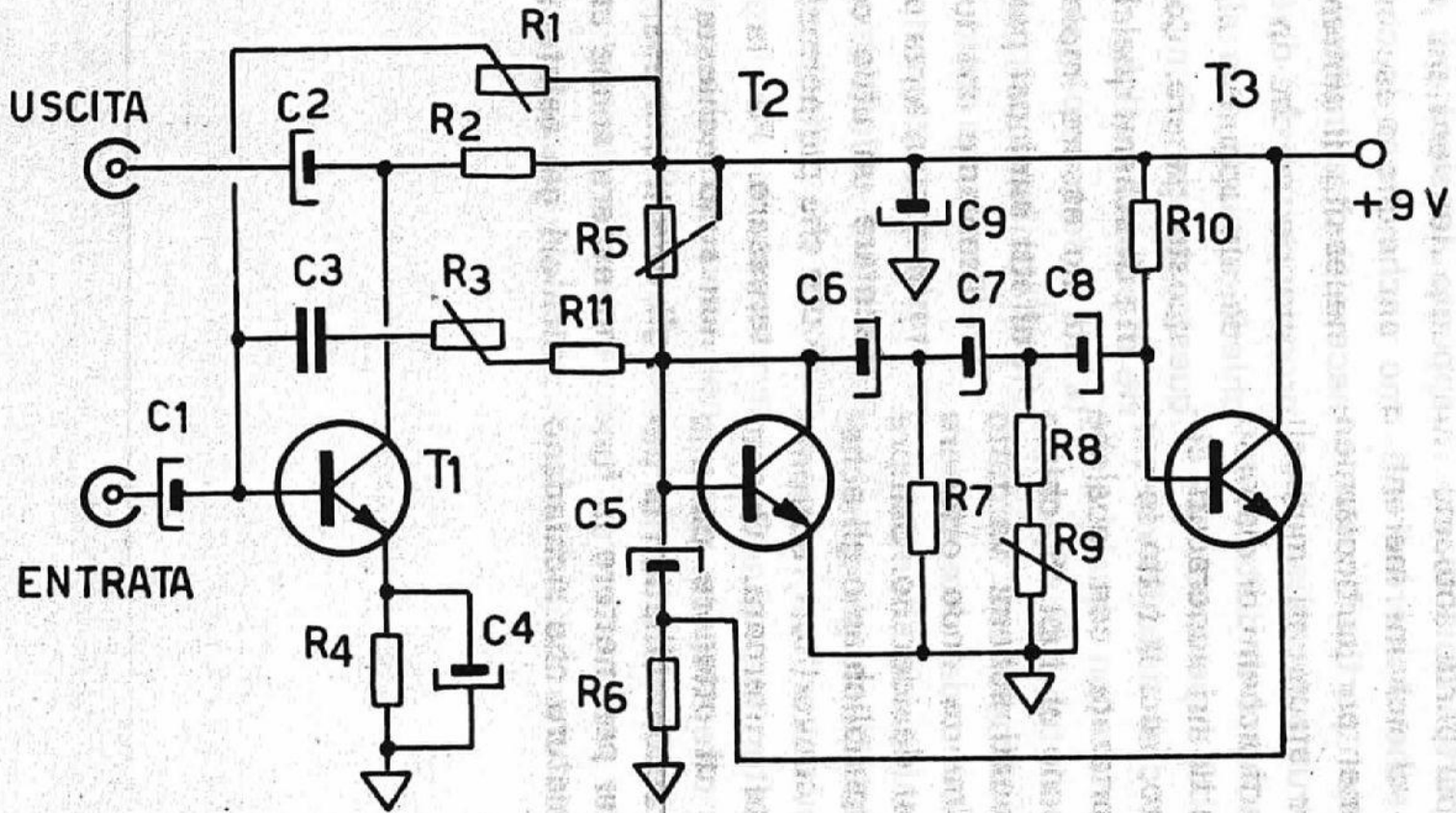
PARTE TERZA

**CIRCUITI VARI
PER EFFETTI ACUSTICI ED OTTICI**

In questa terza parte abbiamo riunito una serie di schemi inerenti a circuiti supplementari particolarmente indicati per strumenti musicali. Compiono infatti schemi di distorsori, generatori di timbri superacuti, circuiti di riverbero, ecc. Il tutto in versione transistorizzata con qualche concessione anche ai tubi. E' chiaro che l'uso di questi schemi va fatto un po' razionalmente onde ottenere gli effetti che si desiderano. Sempre in questa parte pubblichiamo gli schemi inerenti a convertitori corrente continua-corrente alternata. Questo per permettere di ottenere da una batteria di tipo automobilistico la necessaria tensione per mettere in funzione apparecchiature che richiedano

appunto tensioni più elevate. Abbiamo anche preso in considerazione la necessità di alimentazioni stabilizzate proprio perchè in diversi casi si richiede appunto una alimentazione di questo genere. Completa questa serie di schemi qualche realizzazione atta ad essere impiegata per generare effetti luminosi psichedelici.

Riteniamo che tutto quanto compare in questa terza parte possa rappresentare un utile compendio dei circuiti che più normalmente possono interessare. Per la loro realizzazione non sono richieste cure particolari e gli effetti che essi forniscono possono essere anche utilizzati con amplificatori già esistenti.

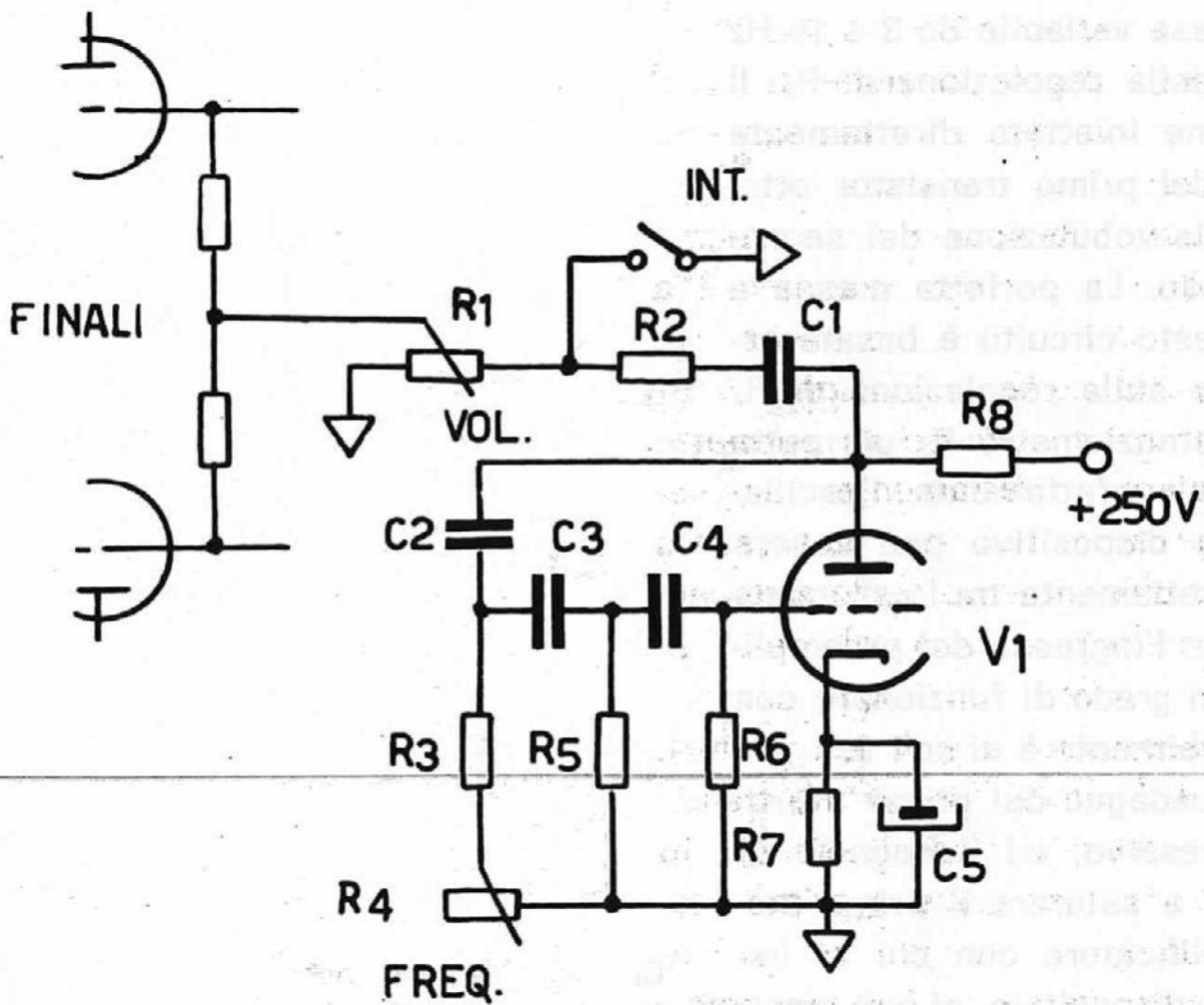


1. - GENERATORE DI VIBRATO TRANSISTORIZZATO

Questo generatore è costituito essenzialmente da 2 transistor che determinano, a mezzo collegamento a ponte di Wien, oscillazioni a frequenza molto bassa variabile da 3 a 10 Hz a seconda della regolazione di R_9 . Il segnale viene iniettato direttamente sulla base del primo transistor ottenendo così la modulazione del segnale di ingresso. La perfetta messa a punto di questo circuito è basata essenzialmente sulla regolazione di R_1 mentre il potenziometro R_5 permette di bilanciare perfettamente l'oscillatore. Questo dispositivo può essere collegato direttamente tra lo strumento musicale e l'ingresso del preamplificatore. E' in grado di funzionare con 9 V e l'assorbimento è di soli 2,5 mA. Qualora il guadagno del primo transistor sia eccessivo, ed il segnale in uscita tenda a saturare il primo stadio dell'amplificatore con cui si impiega questo dispositivo, si può omettere C_4 .

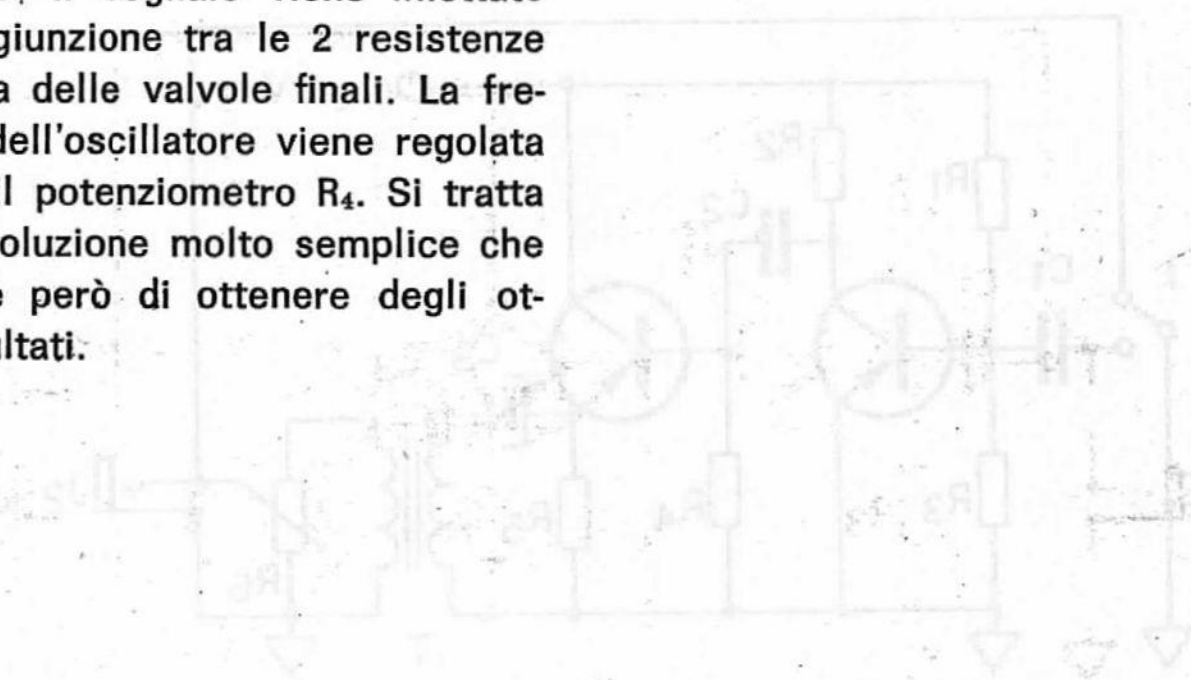
| | | |
|-------|---|--------|
| C_1 | : | 4,7 mF |
| C_2 | : | 4,7 mF |
| C_3 | : | 0,5 mF |
| C_4 | : | 25 mF |
| C_5 | : | 25 mF |
| C_6 | : | 5 mF |
| C_7 | : | 2,5 mF |
| C_8 | : | 2,5 mF |

| | | |
|----------|---|------------|
| R_1 | : | 47 K log. |
| R_2 | : | 47 K |
| R_3 | : | 100 K lin. |
| R_4 | : | 100 ohm |
| R_5 | : | 100 K lin. |
| R_6 | : | 4,7 K |
| R_7 | : | 1 K |
| R_8 | : | 2,2 K |
| R_9 | : | 50 K lin. |
| R_{10} | : | 15 K |



2. - GENERATORE DI VIBRATO A VALVOLA

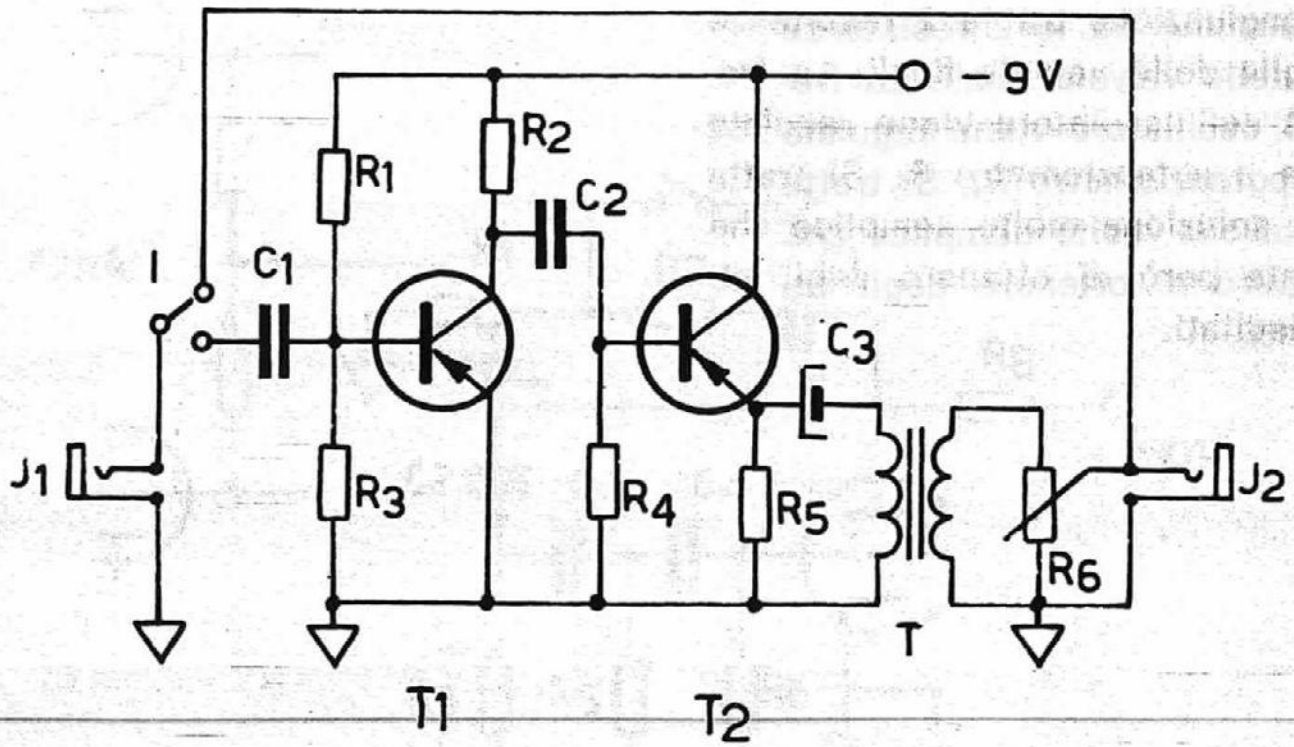
Il generatore di vibrato che presentiamo è particolarmente indicato per l'impiego con apparecchiature a valvole. Il semplice oscillatore impiega $\frac{1}{2}$ triodo, il segnale viene iniettato alla congiunzione tra le 2 resistenze di griglia delle valvole finali. La frequenza dell'oscillatore viene regolata tramite il potenziometro R_4 . Si tratta di una soluzione molto semplice che consente però di ottenere degli ottimi risultati.



| | | |
|-------|---|------------|
| R_1 | : | 0,5 Mohm I |
| R_2 | : | 0,5 Mohm |
| R_3 | : | 100 K |
| R_4 | : | 1 Mohm I |
| R_5 | : | 1,5 K |
| R_6 | : | 1 Mohm |
| R_7 | : | 1,5 K |
| R_8 | : | 220 K |

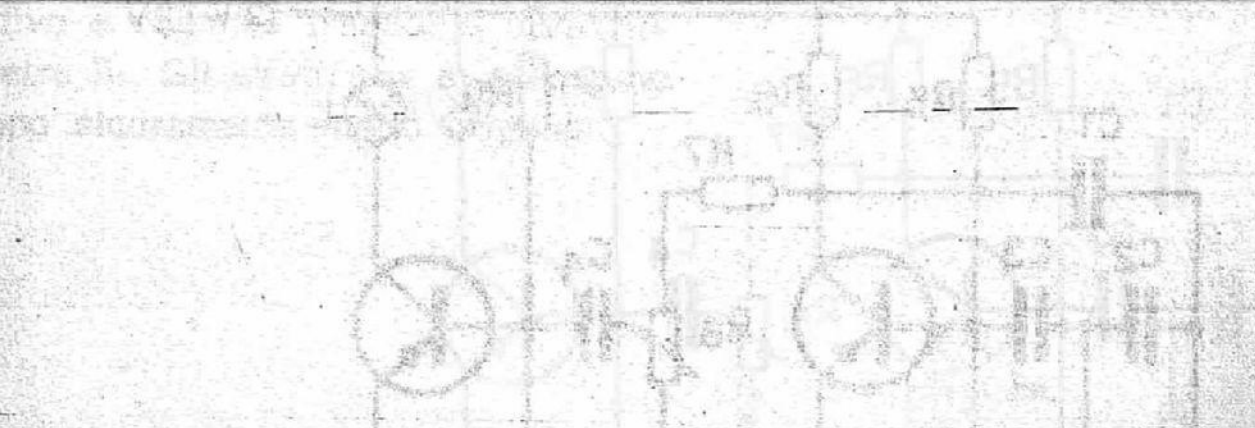
| | | |
|-------|---|--------|
| C_1 | : | 47 K |
| C_2 | : | 33 K |
| C_3 | : | 10 K |
| C_4 | : | 10 K |
| C_5 | : | 100 mF |

$V_1 = \frac{1}{2}$ ECC 83



3. - CONVERTITORE TIMBRICO PER CHITARRA ELETTRICA

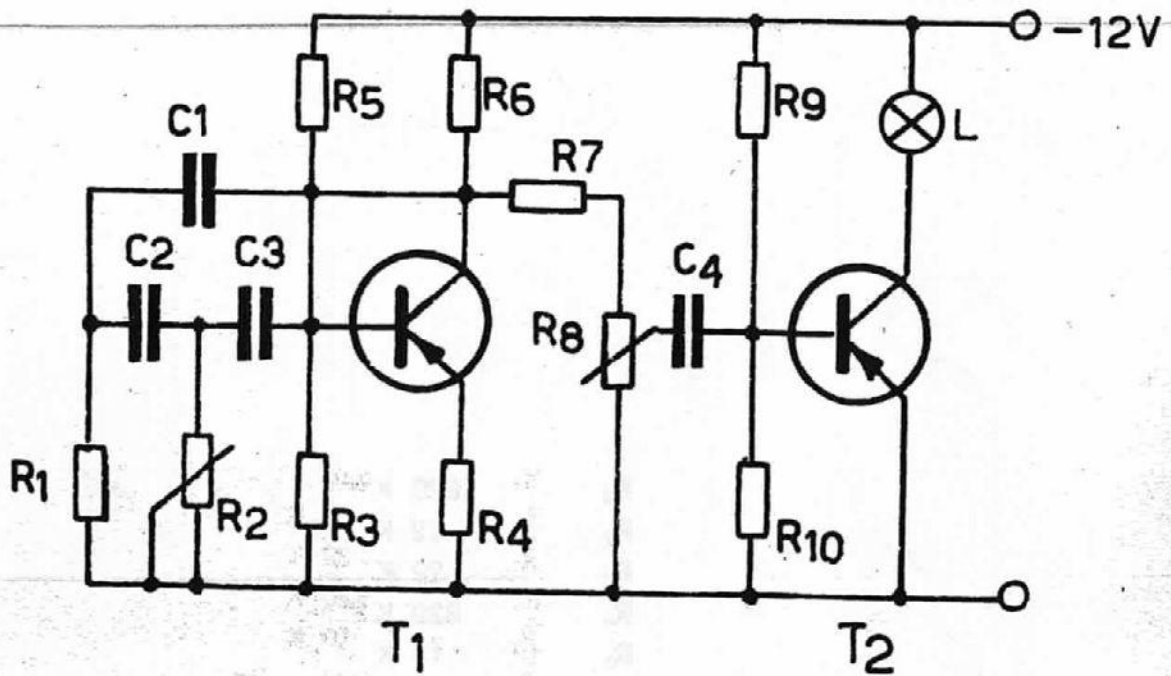
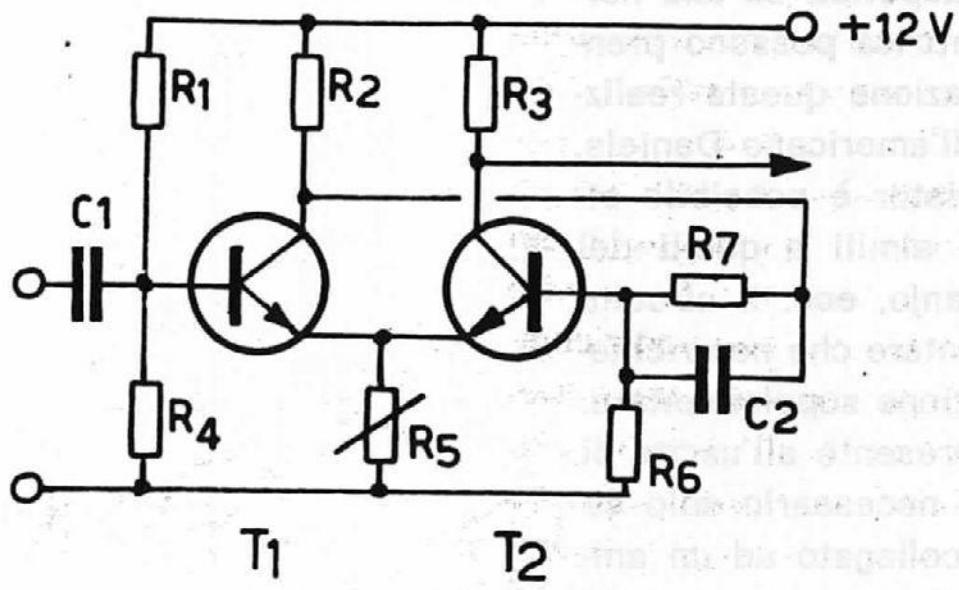
Coloro che desiderino ottenere dei suoni strani e inaspettati da una normale chitarra elettrica possono prendere in considerazione questa realizzazione dovuta all'americano Daniels. Con 2 soli transistor è possibile ottenere dei suoni simili a quelli del mandolino, del banjo, ecc. Il circuito è talmente elementare che non richiede alcuna spiegazione supplementare. Il trasformatore presente all'uscita di questo circuito è necessario solo se il dispositivo va collegato ad un amplificatore a valvole con ingresso ad alta impedenza. Il suo rapporto è 200 Ohm - 25 Kohm.



| | | |
|----------------|---|------------|
| R ₁ | : | 820 K |
| R ₂ | : | 12 K |
| R ₃ | : | 22 K |
| R ₄ | : | 820 K |
| R ₅ | : | 10 K |
| R ₆ | : | 500 K lin. |

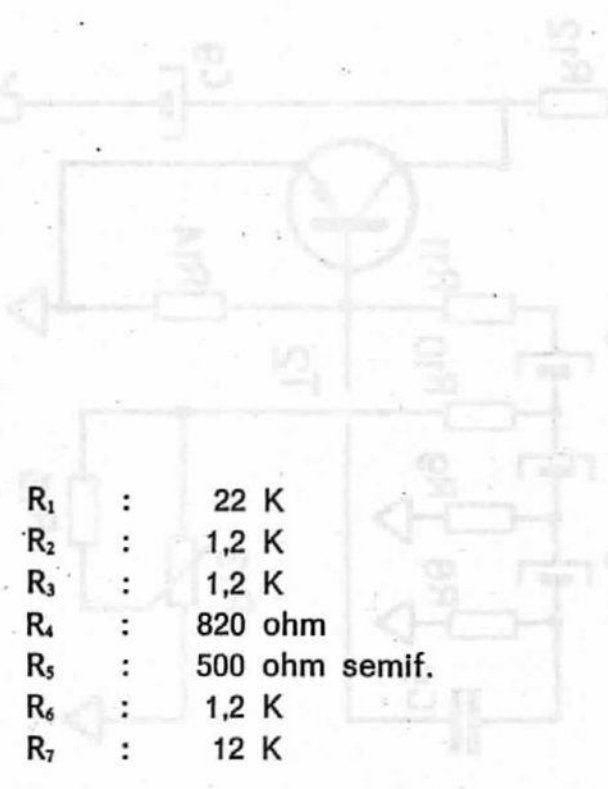
| | | |
|----------------|---|--------|
| C ₁ | : | 1 mF |
| C ₂ | : | 1 mF |
| C ₃ | : | 4,7 mF |

T₁ - T₂ = BC 154



4. - DISTORSORE PER CHITARRA ELETTRICA

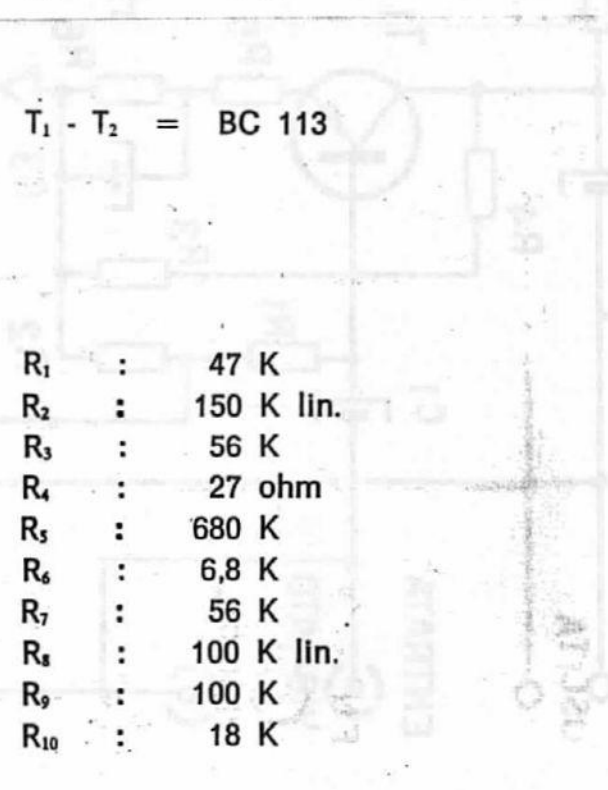
Se sino a poco tempo fa si cercava di ottenere dagli amplificatori un suono il più puro possibile oggi sempre più spesso sono richiesti effetti strani ottenibili con una distorsione del segnale. I 2 schemi che pubblichiamo consentono di ottenere 2 diversi tipi di distorsione. Il primo converte essenzialmente i segnali sinusoidali in segnali squadrati con intuibili risultati; il secondo provoca una deformazione del segnale dando dei suoi particolarmente stridenti. L'accoppiamento in questo secondo sistema avviene tramite una lampada (40 mA) e una fotoresistenza inserita all'ingresso dell'amplificatore. Questo distorsore è pilotato da un oscillatore a frequenza molto bassa; la frequenza del dispositivo è regolata tramite il potenziometro R_2 . Gli effetti che si ottengono sono sicuramente molto originali.



| | | |
|-------|---|----------------|
| R_1 | : | 22 K |
| R_2 | : | 1,2 K |
| R_3 | : | 1,2 K |
| R_4 | : | 820 ohm |
| R_5 | : | 500 ohm semif. |
| R_6 | : | 1,2 K |
| R_7 | : | 12 K |

| | | |
|-------|---|--------|
| C_1 | : | 470 pf |
| C_2 | : | 1 K |

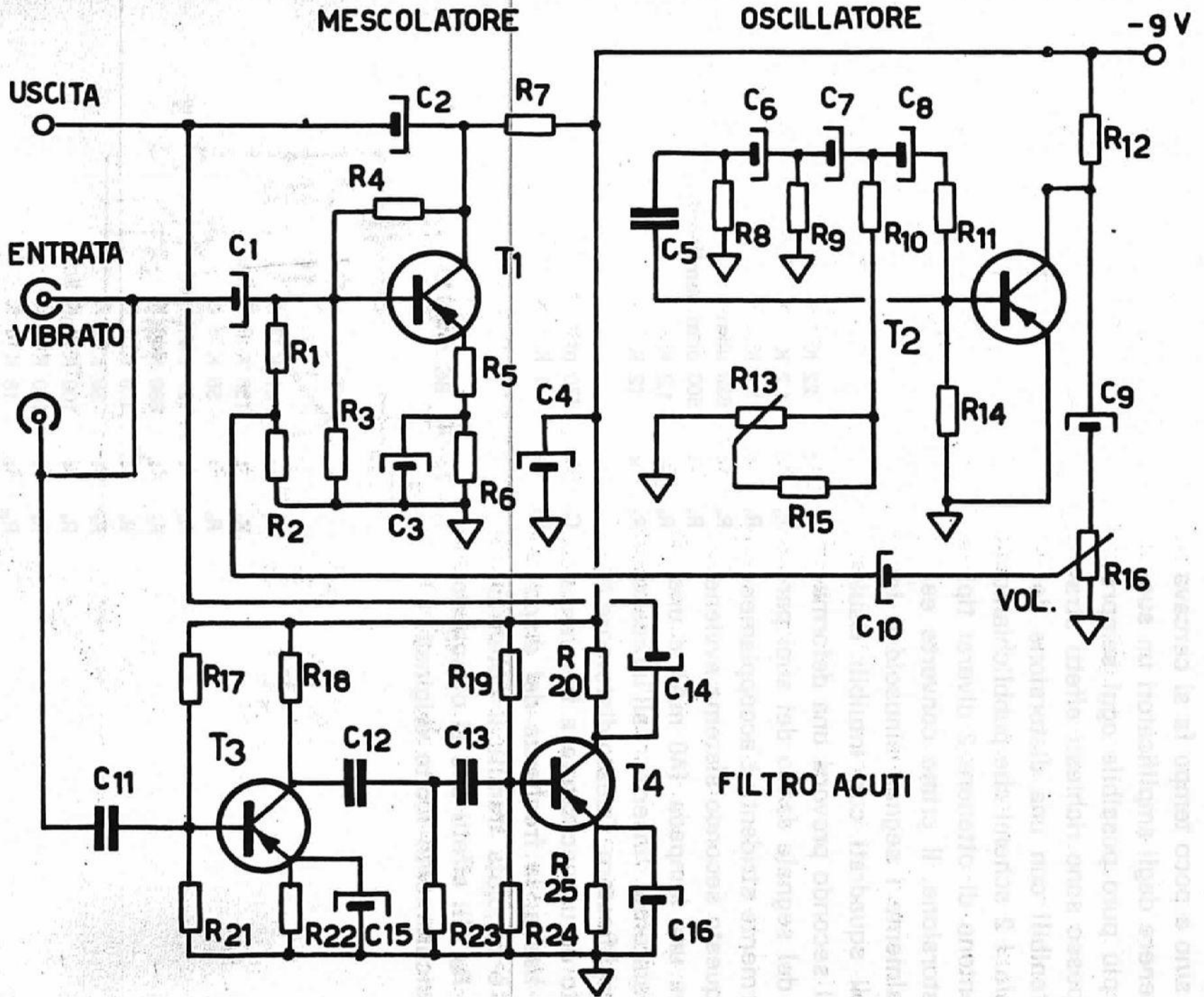
$T_1 - T_2 =$ BC 113



| | | |
|----------|---|------------|
| R_1 | : | 47 K |
| R_2 | : | 150 K lin. |
| R_3 | : | 56 K |
| R_4 | : | 27 ohm |
| R_5 | : | 680 K |
| R_6 | : | 6,8 K |
| R_7 | : | 56 K |
| R_8 | : | 100 K lin. |
| R_9 | : | 100 K |
| R_{10} | : | 18 K |

| | | |
|-------------------|---|-------|
| $C_1 - C_2 - C_3$ | = | 220 K |
| C_4 | = | 2 mF |

$T_1 - T_2 =$ BC 154



5. - GENERATORE DI VIBRATO E DI TIMBRI SUPERACUTI PER CHITARRA ELETTRICA

Con soli 4 transistor è possibile realizzare un'apparecchiatura interessante che comprenda in una sola 2 circuiti elettronici oggi molto richiesti: un generatore di vibrato e un filtro per riproduzione di suoni superacuti. Il segnale dell'oscillatore viene miscelato con il suono proveniente dal filtro superacuti su T₁. Con un'apposita tastiera si possono mettere in funzione i circuiti alternativamente o contemporaneamente. Questo apparecchio va posto tra lo strumento musicale e l'amplificatore che deve essere possibilmente di tipo a transistor. La alimentazione è a soli 9 V e la realizzazione è tutt'altro che onerosa.

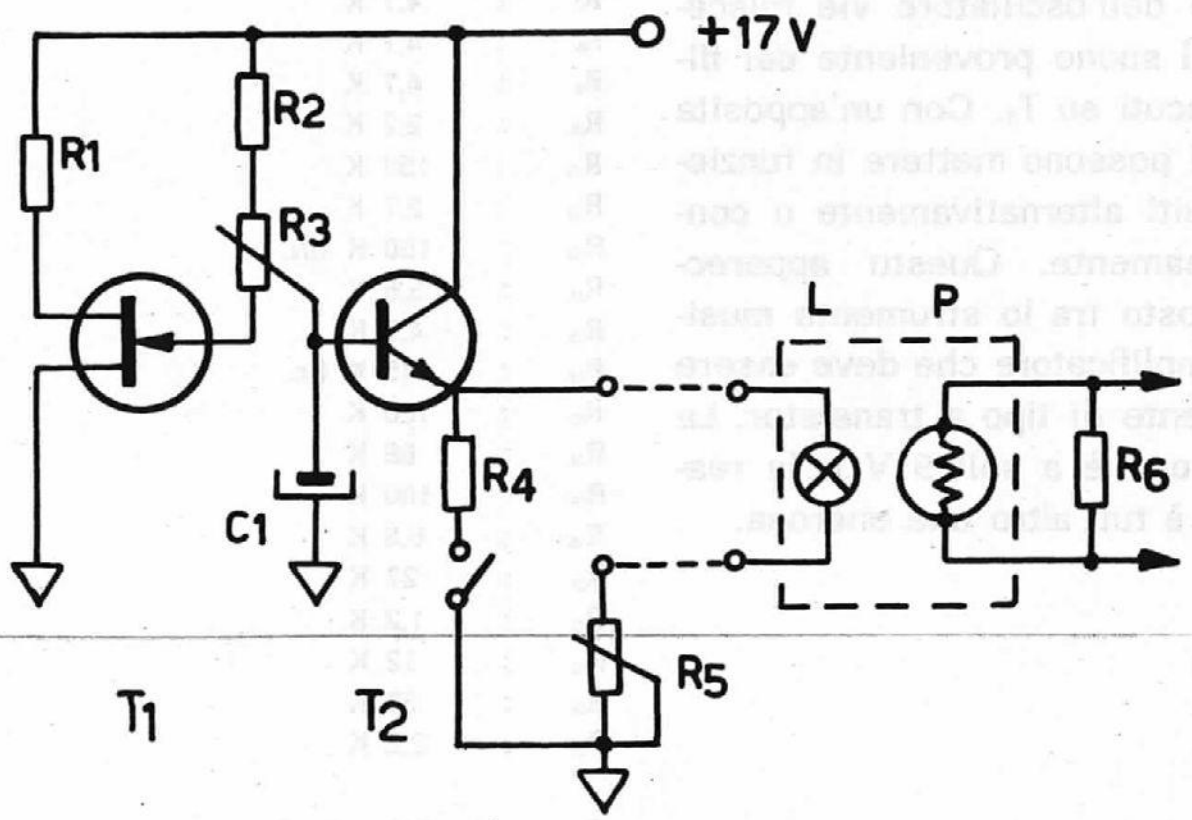
| | | |
|-----------------|---|------------|
| R ₁ | : | 56 K |
| R ₂ | : | 56 K |
| R ₃ | : | 39 K |
| R ₄ | : | 820 ohm |
| R ₅ | : | 390 ohm |
| R ₆ | : | 150 ohm |
| R ₇ | : | 4,7 K |
| R ₈ | : | 4,7 K |
| R ₉ | : | 4,7 K |
| R ₁₀ | : | 2,2 K |
| R ₁₁ | : | 150 K |
| R ₁₂ | : | 2,7 K |
| R ₁₃ | : | 100 K lin. |
| R ₁₄ | : | 3,6 K |
| R ₁₅ | : | 4,7 K |
| R ₁₆ | : | 15 K lin. |
| R ₁₇ | : | 120 K |
| R ₁₈ | : | 68 K |
| R ₁₉ | : | 100 K |
| R ₂₀ | : | 6,8 K |
| R ₂₁ | : | 27 K |
| R ₂₂ | : | 1,2 K |
| R ₃₂ | : | 12 K |
| R ₂₄ | : | 33 K |
| R ₂₅ | : | 2,2 K |

| | | |
|-----------------|---|-------------|
| C ₁ | : | 4,7 mF |
| C ₂ | : | 4,7 mF |
| C ₃ | : | 100 mF 3 V |
| C ₄ | : | 125 mF 12 V |
| C ₅ | : | 4,7 mF |
| C ₆ | : | 4,7 mF |
| C ₇ | : | 4,7 mF |
| C ₈ | : | 4,7 mF |
| C ₉ | : | 25 mF 12 V |
| C ₁₀ | : | 4,7 mF |
| C ₁₁ | : | 47 K |
| C ₁₂ | : | 1,5 K |
| C ₁₃ | : | » |
| C ₁₄ | : | 15 mF |
| C ₁₅ | : | 100 mF |
| C ₁₆ | : | 100 mF |

T₁ = BC 154

T₂ - T₃ - T₄ = BC 177

Con soli 4 transistor è possibile realizzare un apparecchio in grado di produrre un suono che ricorda in una sola nota il suono di un vibrato e un filtro elettronico oggi molto richiesti per la riproduzione di suoni superacuti.



6. - TREMOLO ELETTRONICO

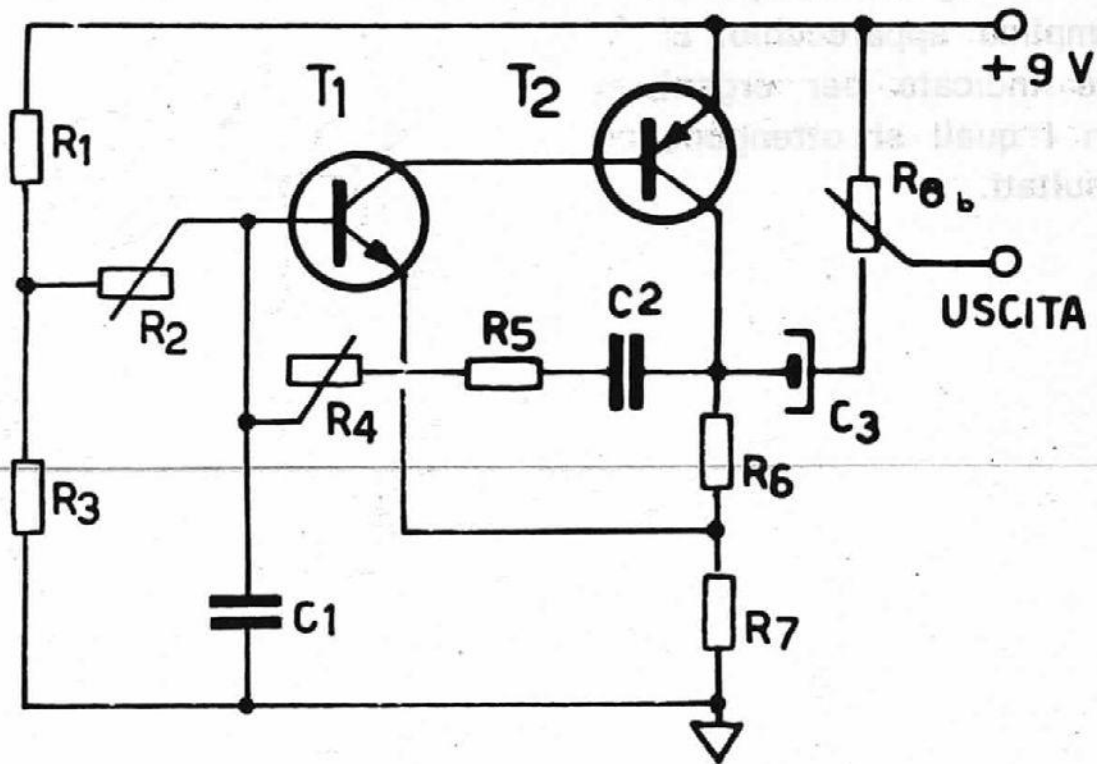
Un tremolo elettronico può essere realizzato con l'impiego di un transistor unigiunzione e di un transistor convenzionale. Lo schema è semplicissimo, il funzionamento avviene per conduzione, tramite fotoresistenza, di segnale in un punto qualsivoglia dell'amplificatore. 2 potenziometri, uno per la frequenza da 10 Komh ed uno per l'ampiezza del segnale completano questo semplice apparecchio. E' particolarmente indicato per organi elettronici con i quali si ottengono degli ottimi risultati.



| | | |
|-------|---|--------------|
| R_1 | : | 220 ohm |
| R_2 | : | 15 K |
| R_3 | : | 10 K lin. |
| R_4 | : | 4,7 ohm |
| R_5 | : | 1 K lin. 2 W |
| C_1 | : | 4,7 mF |

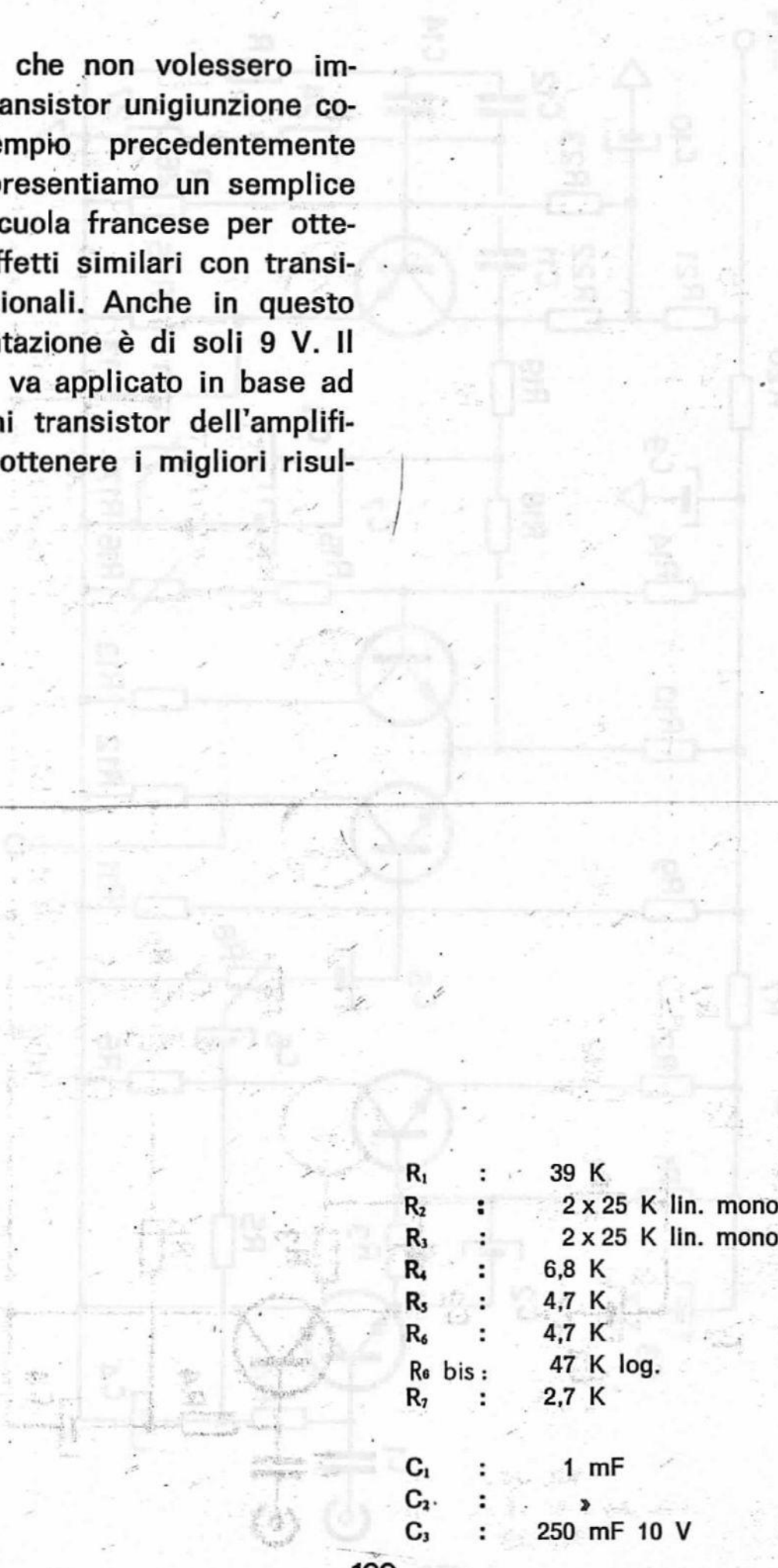
$T_1 = 2 N 2646$

$T_2 = BC 142$

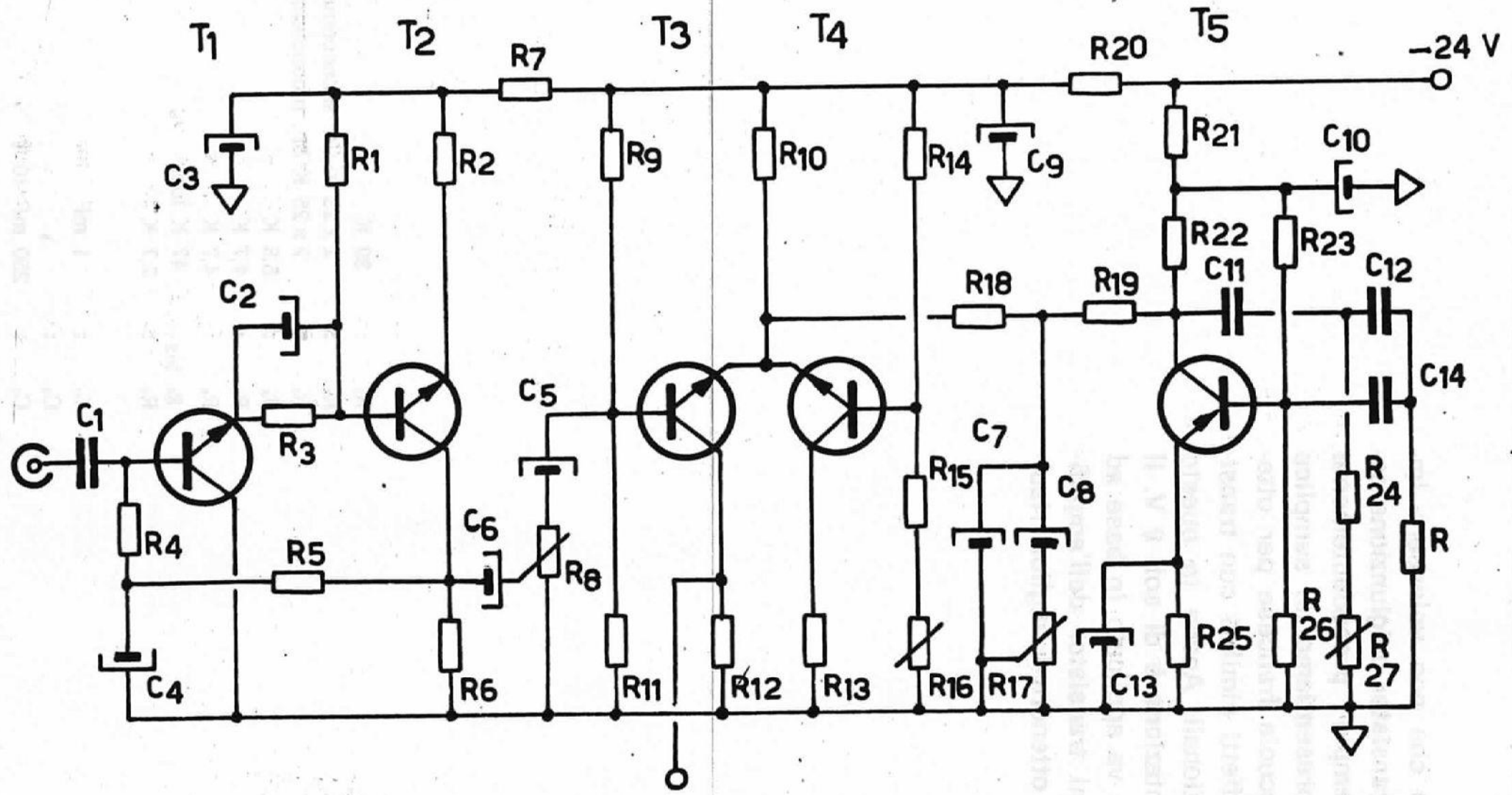


7. - TREMOLO ELETTRONICO A 2 TRANSISTORS

Per coloro che non volessero impiegare un transistor unigiunzione come nell'esempio precedentemente pubblicato, presentiamo un semplice schema di scuola francese per ottenere degli effetti simili con transistor convenzionali. Anche in questo caso l'alimentazione è di soli 9 V. Il segnale però va applicato in base ad uno dei primi transistor dell'amplificatore onde ottenere i migliori risultati.

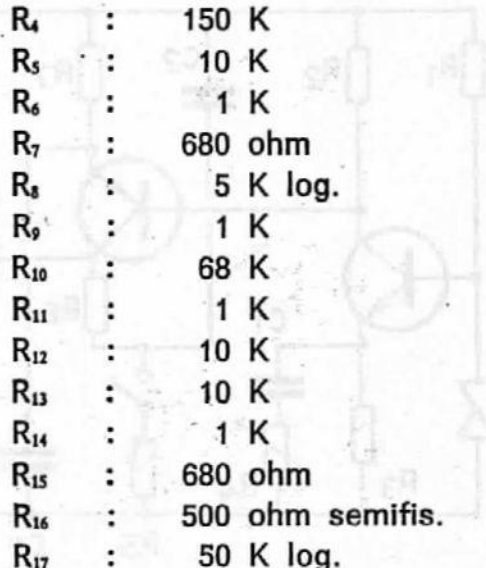


| | | |
|-----------|---|---------------------------|
| R_1 | : | 39 K |
| R_2 | : | 2 x 25 K lin. monocomando |
| R_3 | : | 2 x 25 K lin. monocomando |
| R_4 | : | 6,8 K |
| R_5 | : | 4,7 K |
| R_6 | : | 4,7 K |
| R_6 bis | : | 47 K log. |
| R_7 | : | 2,7 K |
| C_1 | : | 1 mF |
| C_2 | : | > |
| C_3 | : | 250 mF 10 V |



8. - PREAMPLIFICATORE COMPLETO DI GENERATORE DI VIBRATO

Descriviamo qui un preamplificatore per strumenti musicali completo di generatore di vibrato. Lo schema è dovuto alla PHILIPS che lo ha pubblicato nelle proprie documentazioni tecniche. Si tratta di una soluzione estremamente raffinata poichè il tremolo è ottenuto per sbilanciamento dello stadio differenziale costituito da 2 transistor AC 172. Il segnale in uscita è prelevato dal collettore del primo transistor AC 172. L'oscillatore è costituito da un transistor AC 126 e la regolazione della frequenza avviene tramite un potenziometro da 50 Kohm. Il potenziometro da 500 Ohm in serie alle resistenze da 680 Ohm del secondo transistor del differenziale consente di bilanciare correttamente il medesimo in assenza di modulazione proveniente dall'oscillatore. I primi 2 transistor costituiscono invece un preamplificatore a basso rumore di tipo piuttosto convenzionale. L'alimentazione, a 24 V, è bene che sia stabilizzata.

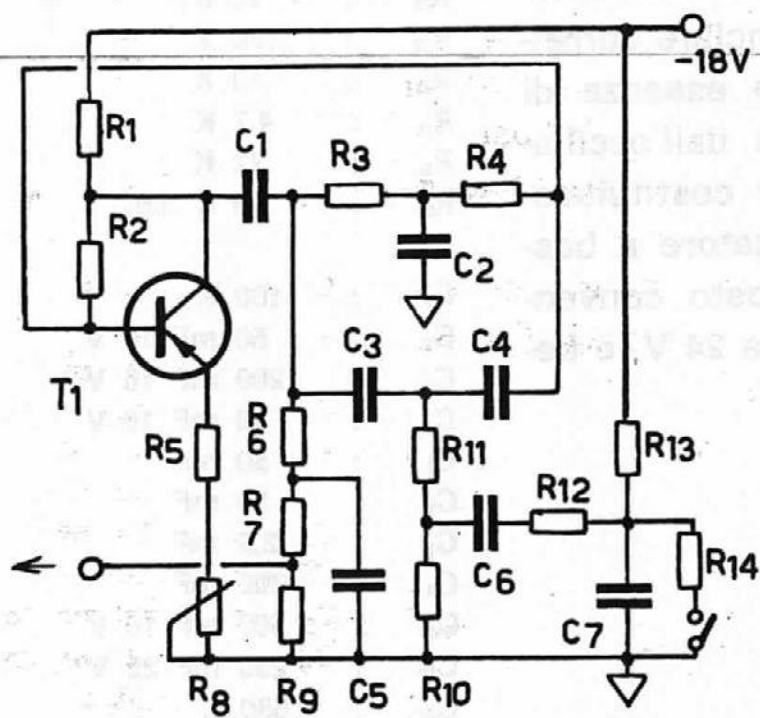
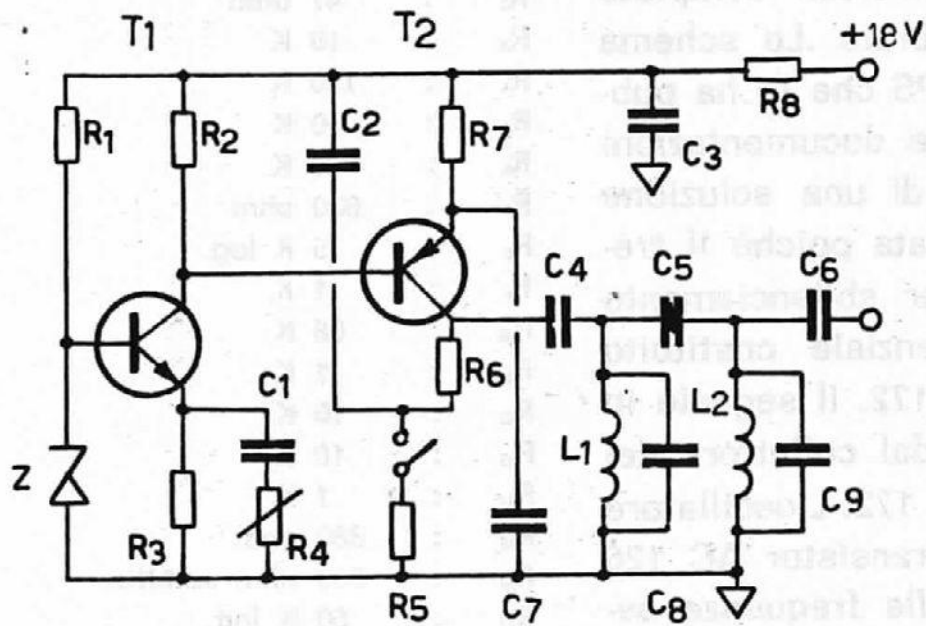


| | | |
|-----------------|---|------------------|
| R ₁ | : | 1,5 K |
| R ₂ | : | 47 ohm |
| R ₃ | : | 10 K |
| R ₄ | : | 150 K |
| R ₅ | : | 10 K |
| R ₆ | : | 1 K |
| R ₇ | : | 680 ohm |
| R ₈ | : | 5 K log. |
| R ₉ | : | 1 K |
| R ₁₀ | : | 68 K |
| R ₁₁ | : | 1 K |
| R ₁₂ | : | 10 K |
| R ₁₃ | : | 10 K |
| R ₁₄ | : | 1 K |
| R ₁₅ | : | 680 ohm |
| R ₁₆ | : | 500 ohm semifis. |
| R ₁₇ | : | 50 K log. |
| R ₁₈ | : | 6,8 K |
| R ₁₉ | : | 10 K |
| R ₂₀ | : | 470 ohm |
| R ₂₁ | : | 22 K |
| R ₂₂ | : | 15 K |
| R ₂₃ | : | 120 K |
| R ₂₄ | : | 10 K |
| R ₂₅ | : | 4,7 K |
| R ₂₆ | : | 22 K |
| R ₂₇ | : | 50 K log. |
| C ₁ | : | 100 K |
| C ₂ | : | 50 mF 10 V |
| C ₃ | : | 200 mF 16 V |
| C ₄ | : | 10 mF 16 V |
| C ₅ | : | 50 mF |
| C ₆ | : | 50 mF |
| C ₇ | : | 2,5 mF |
| C ₈ | : | 200 mF |
| C ₉ | : | 500 mF 16 V |
| C ₁₀ | : | 250 mF 25 V |
| C ₁₁ | : | 680 K |
| C ₁₂ | : | 680 K |
| C ₁₃ | : | 1000 mF 3 V |
| C ₁₄ | : | 680 K |

T₁ = BC 108

T₂ - T₃ - T₄ = AC 172

T₅ = AC 126



9. - CIRCUITI GENERATORI DI SUONI ARTIFICIALI

Pubblichiamo qui di seguito alcuni schemi notevolmente interessanti per ottenere dei suoni generati elettronicamente. Il circuito N. 1 consente di ottenere un rumore di tamburello il cui effetto è riducibile tramite il potenziometro R_7 sull'emettitore del transistor considerato. L'alimentazione è a soli 18 V e la realizzazione è piuttosto interessante poichè il suono che si ottiene è ricco di armoniche estremamente suggestive.

Lo schema N. 2 permette di ottenere viceversa un suono di tam-tam. Il tempo di smorzamento è dell'ordine di poco più di un secondo. Il potenziometro R_8 serve a porre il dispositivo nella migliore condizione di funzionamento.

Fondamentalmente simile a quello precedente questo schema permette di ottenere il suono di uno strumento a percussione con cadenza variabile da 200 a 3000 millisecc.

Questo schema permette di ricostituire dei suoni particolari propri del cembalo. Si tratta di una realizzazione un pochino più complessa che pubblichiamo più che altro a titolo indicativo affinché il lettore si renda conto dei sistemi che vengono usati per ottenere questi effetti. Analogamente per le figure 3 e 4 che permettono di ottenere effetti di percussione diversi.

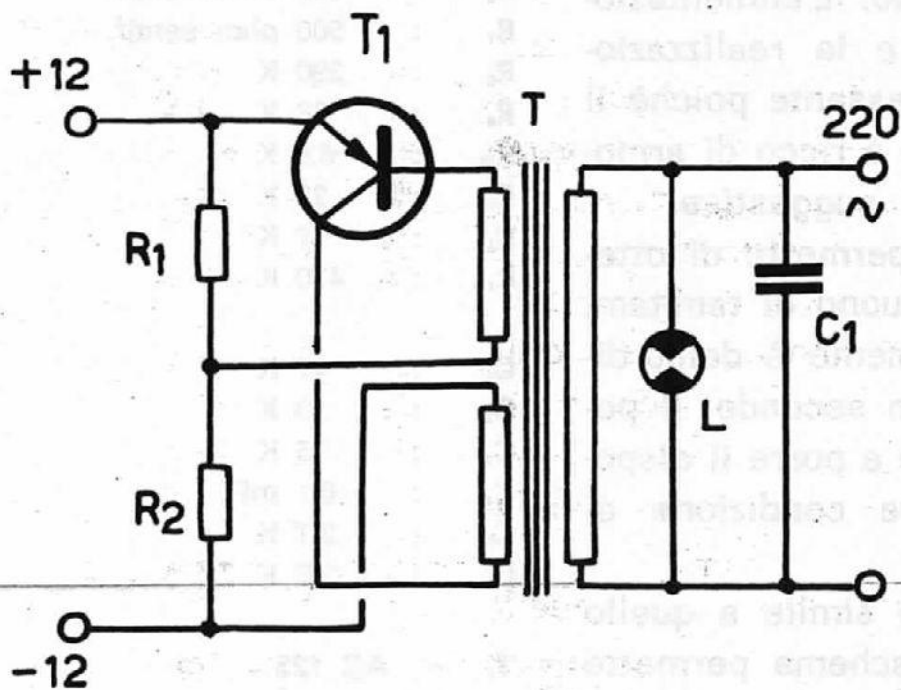
| | | |
|----------|---|----------------|
| R_1 | : | 6,8 K |
| R_2 | : | 12 Mohm |
| R_3 | : | 56 K |
| R_4 | : | 56 K |
| R_5 | : | 82 ohm |
| R_6 | : | 600 ohm semif. |
| R_7 | : | 500 ohm semif. |
| R_8 | : | 390 K |
| R_9 | : | 56 K |
| R_{10} | : | 6,8 K |
| R_{11} | : | 22 K |
| R_{12} | : | 1 K |
| R_{13} | : | 470 K |

| | | |
|-------|---|--------|
| C_1 | : | 47 K |
| C_2 | : | 10 K |
| C_3 | : | 15 K |
| C_4 | : | 0,1 mF |
| C_5 | : | 2,7 K |
| C_6 | : | 2,7 K |

$T_1 = AC 125$

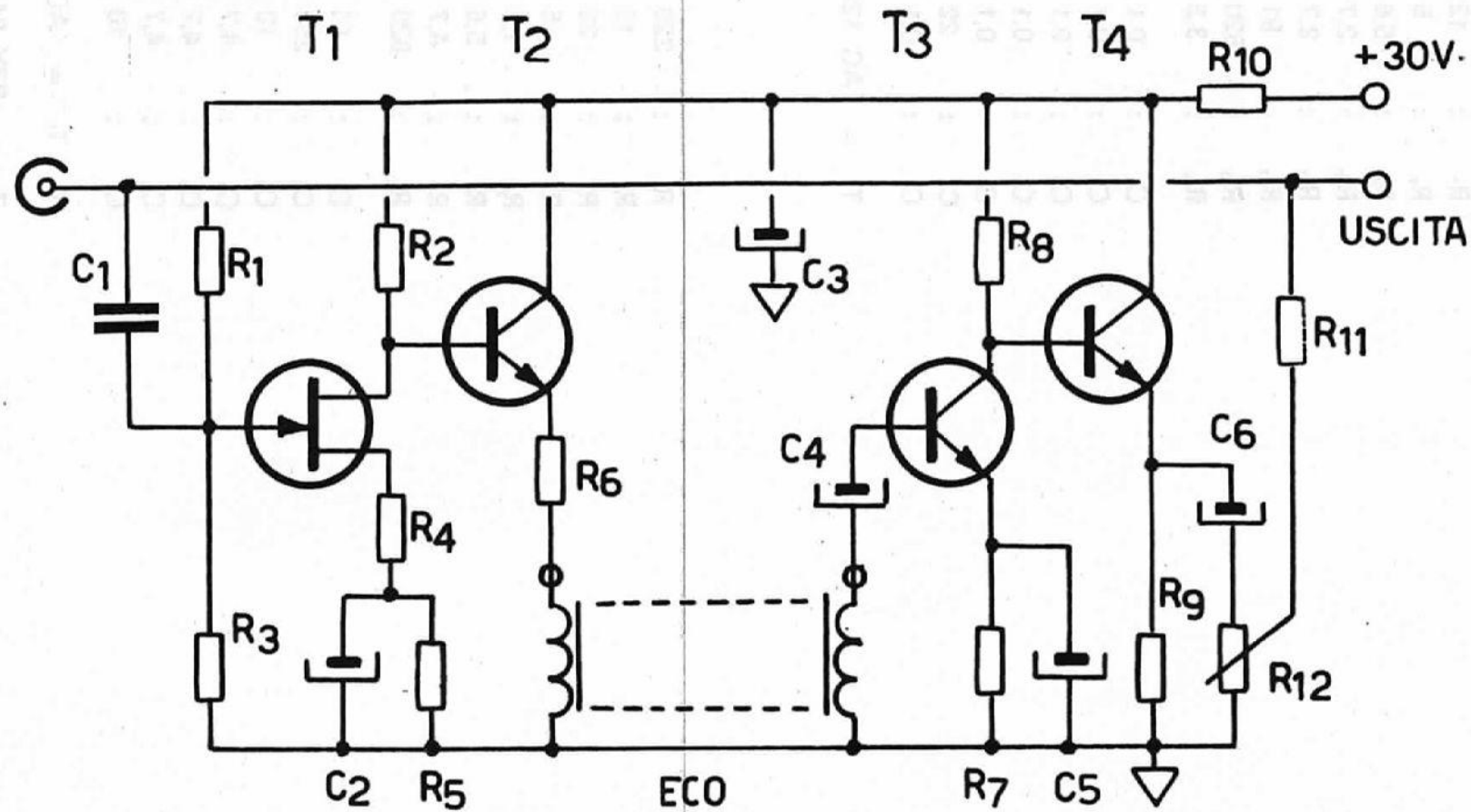
| | | |
|----------|---|---------------|
| R_1 | : | 47 K |
| R_2 | : | 820 K |
| R_3 | : | 47 K |
| R_4 | : | 47 K |
| R_5 | : | 82 ohm |
| R_6 | : | 100 K |
| R_7 | : | 82 K |
| R_8 | : | 1 K semifisso |
| R_9 | : | 5,6 K |
| R_{10} | : | 2,2 K |
| R_{11} | : | 6,8 K |
| R_{12} | : | 20 K |
| R_{13} | : | 560 K |
| R_{14} | : | 4,7 K |

$T_1 = AC 125$



- R₁ : 47 K
- R₂ : 820 K
- R₃ : 47 K
- R₄ : 47 K
- R₅ : 82 ohm
- R₆ : 22 K
- R₇ : 12 K
- R₈ : 5 K semifisso
- R₉ : 5,6 K
- R₁₀ : 2,7 K
- R₁₁ : 2,7 K
- R₁₂ : 91 K
- R₁₃ : 820 K
- R₁₄ : 3,3 K
- C₁ : 0,1 mF
- C₂ : 0,1 mF
- C₃ : 0,1 mF
- C₄ : 0,1 mF
- C₅ : 0,1 mF
- C₆ : 22 Kpf
- C₇ : 0,1 mF
- T₁ = AC 125

- R₁ : 220 K
- R₂ : 15 K
- R₃ : 22 K
- R₄ : 15 K semifisso
- R₅ : 1,5 K
- R₆ : 5,6 K
- R₇ : 4,7 ohm
- R₈ : 820 ohm
- C₁ : 10 K
- C₂ : 250 mF
- C₃ : 10 mF
- C₄ : 4,7 mF
- C₅ : 4,7 mF
- C₆ : 4,7 mF
- C₇ : 10 mF
- T₁ - T₂ = AC 125
- Z = BZY 94



10. - CAMERA D'ECO CON ELEMENTO STATICO (HAMMOND 4 F)

E' possibile ottenere un effetto particolare di riverbero con una realizzazione interamente transistorizzata. L'elemento essenziale è costituito da unità di riverbero HAMMOND 4 F. Il circuito comprende solo 4 transistor il primo dei quali è ad effetto di campo onde ottenere una elevata impedenza di ingresso. Il volume del riverbero è regolato dal potenziometro R_{12} . L'alimentazione è dell'ordine di 24-30 V. Questo dispositivo può essere montato sia con apparecchiature a valvola che con apparecchiature a transistor.

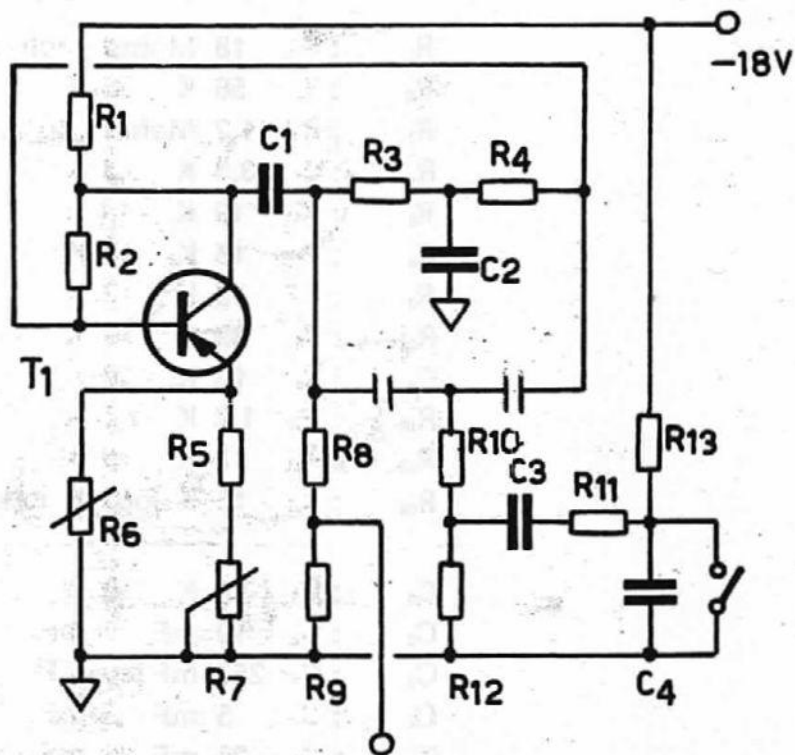
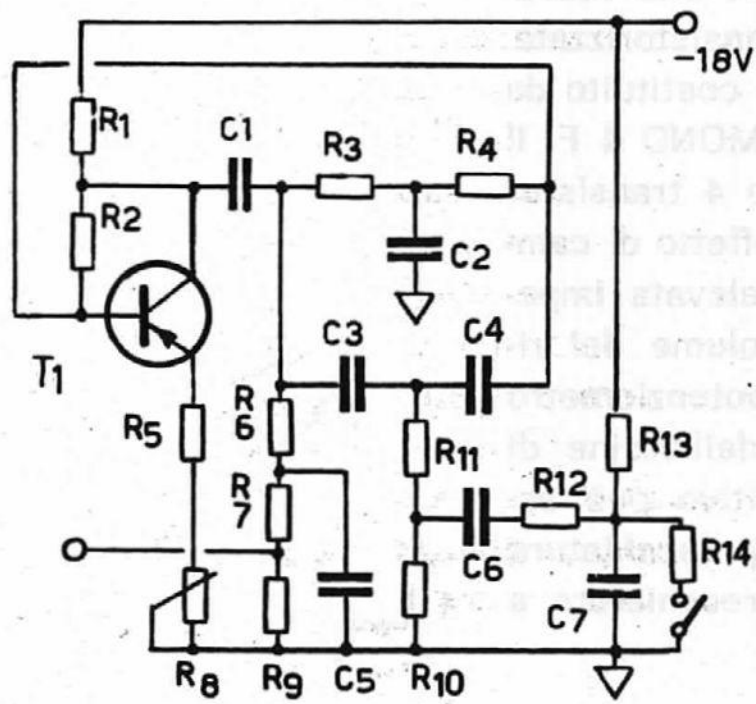


| | | |
|----------|---|-----------|
| R_1 | : | 18 Mohm |
| R_2 | : | 56 K |
| R_3 | : | 1,2 Mohm |
| R_4 | : | 3,3 K |
| R_5 | : | 10 K |
| R_6 | : | 18 K |
| R_7 | : | 12 K |
| R_8 | : | 39 K |
| R_9 | : | 10 K |
| R_{10} | : | 1,2 K |
| R_{11} | : | 15 K |
| R_{12} | : | 15 K log. |

| | | |
|-------|---|--------|
| C_1 | : | 10 K |
| C_2 | : | 10 mF |
| C_3 | : | 250 mF |
| C_4 | : | 5 mF |
| C_5 | : | 25 mF |
| C_6 | : | 10 mF |

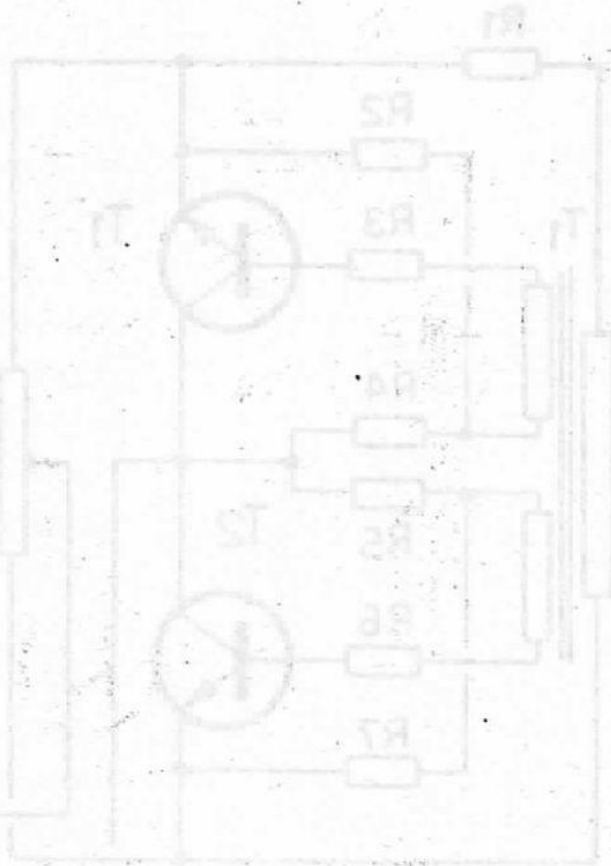
T_1 = TIS 58

$T_2 - T_3 - T_4$ = BC 107



11. - SEMPLICE CONVERTITORE 12 V / 220 V 30 W

E' sempre notevole la richiesta dei circuiti che consentano di ottenere una tensione alternata di valore normale (220 V) avendo a disposizione i 12 V di una batteria d'auto. Un circuito più semplice di quello pubblicato riteniamo sia difficilmente ottenibile. Il transistor è un ASZ 15 oggi reperibile per poco prezzo; può però anche essere sostituito vantaggiosamente con un 2N 3055. In questo caso occorre invertire le polarità d'ingresso. Il trasformatore della potenza complessiva di 30 W ha un secondario di circa 5 Kohm e 2 avvolgimenti da 2,5 ohm. Il montaggio è estremamente semplice e riteniamo non necessarie altre spiegazioni.

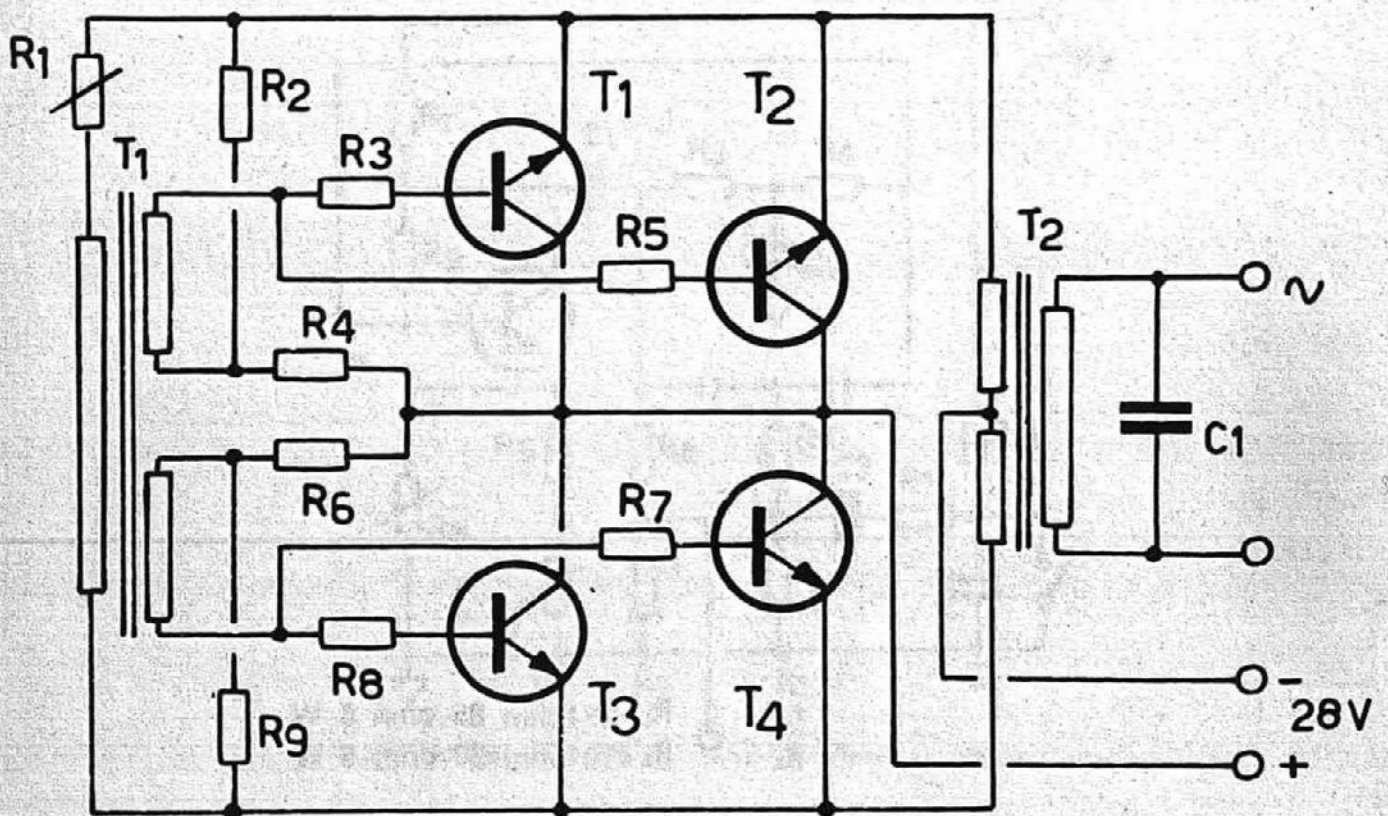
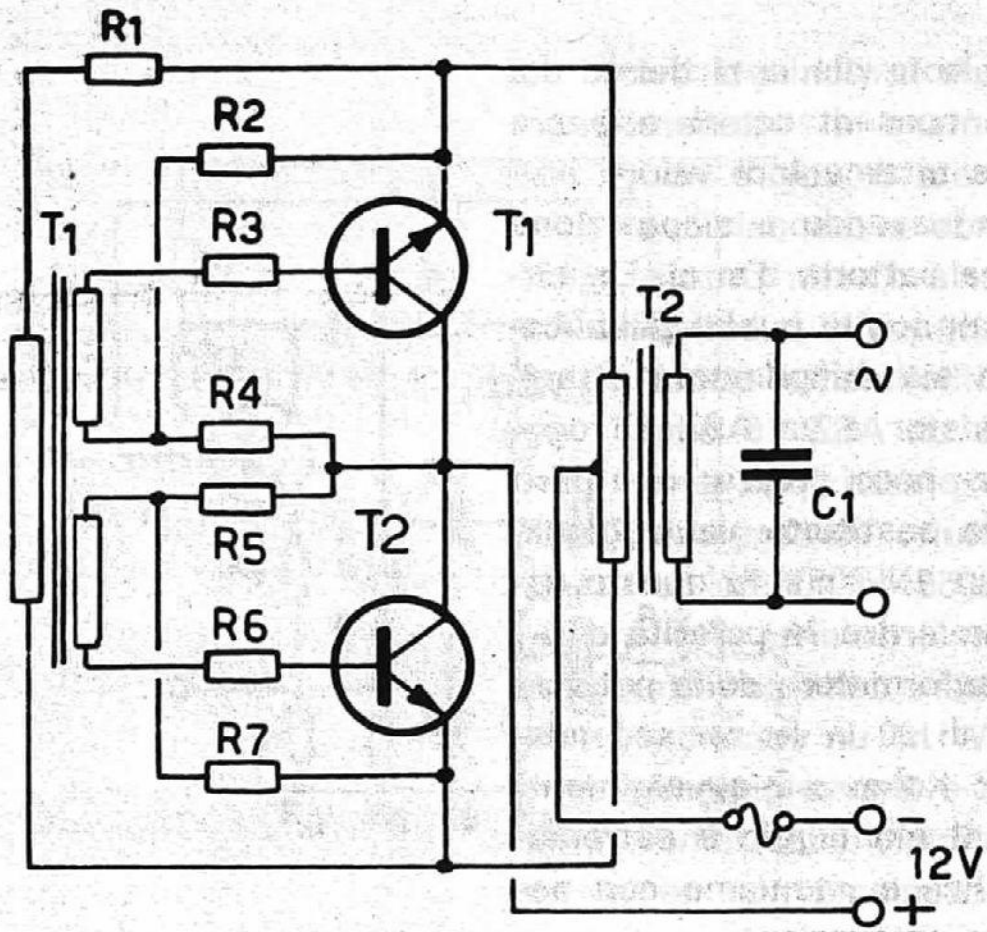


R_1 : 25 ohm 5 W

R_2 : 470 ohm 5 W

C_1 : 15 K/ 1250 V

T_1 = ASZ 15



- 1) Convertitore 12 V - 220 V - 40 W.
- 2) Convertitore 28 V - 220 V - 200 W.

Il primo convertitore impiega 2 transistor 2N 3055. Con questi dispositivi è possibile ottenere una notevole potenza in maniera sufficientemente economica. Il trasformatore T_1 è costituito da un nucleo di 0,5 cmq. il cui primario dispone di 270 spire diam. 0,12 mm. Gli altri 2 avvolgimenti sono costituiti da 90 spire diam. 0,4 mm. Il trasformatore di potenza deve essere costruito in maniera molto accurata. Il primario è costituito da 75+75 spire diametro 1 mm. ed il secondario da 820 spire diam. 0,3 mm. La sezione del nucleo deve essere di 8 cmq. I 2 transistor di potenza dovranno essere montati su dissipatori piuttosto importanti ed abbondantemente alettati.

Per coloro che desiderassero una potenza veramente rilevante pubblichiamo un convertitore da 200 W. La realizzazione di cui fig. 2 è costituita essenzialmente da 4 transistor 2N 3055 montati con la stessa conformazione del circuito precedente. Il primario in questo caso è costituito da 25 spire diam. 0,3 mm ed il secondario da 85 spire diam. 0,5 mm. La sezione del nucleo di questo trasformatore è sempre di 0,5 cmq. Il trasformatore di potenza ha viceversa una sezione del nucleo di 17 cmq. Il primario è costituito da 36 spire per sezione del diam. di 2 mm. Il se-

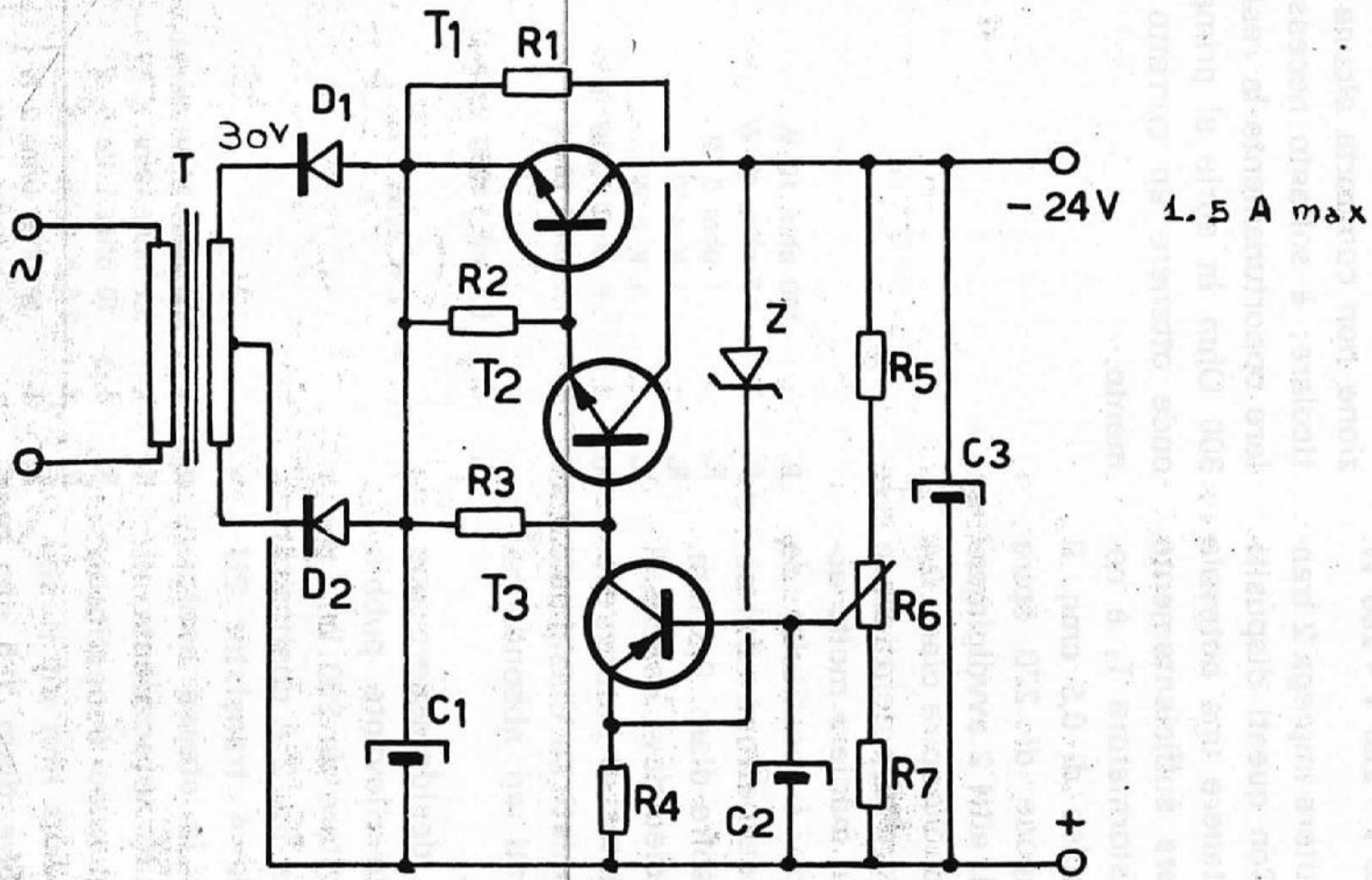
condario è costituito da 288 spire diam. 1 mm. Anche questa realizzazione non comporta alcuna cura particolare; è soltanto necessario regolare opportunamente la resistenza da 300 Ohm in serie al primario di T_1 onde ottenere un corretto funzionamento.

| | | |
|-------|---|----------------|
| R_1 | : | 180 ohm 10 W |
| R_2 | : | 1,5 ohm 10 W |
| R_3 | : | 1 ohm 5 W |
| R_4 | : | 1 K 4 W |
| R_5 | : | 1 K 4 W |
| R_6 | : | 6 ohm 10 W |
| R_7 | : | 1,5 ohm 10 W |
| C_1 | : | 0,1 mF/ 1250 V |

$$T_1 - T_2 = 2 \text{ N } 3055$$

| | | |
|-------|---|----------------------|
| R_1 | : | 300 ohm 25 W variab. |
| R_2 | : | 3,2 ohm 10 W |
| R_3 | : | 10 ohm 5 W |
| R_4 | : | 3,6 K 2 W |
| R_5 | : | 10 ohm 5 W |
| R_6 | : | 3,6 K 2 W |
| R_7 | : | 10 ohm 5 W |
| R_8 | : | 10 ohm 5 W |
| R_9 | : | 3,2 ohm 10 W |
| C_1 | : | 0,1 mF/ 1250 V |

$$T_1 - T_2 - T_3 - T_4 = 2 \text{ N } 3055$$



13. - ALIMENTATORE STABILIZZATO DA 24 V 1 A

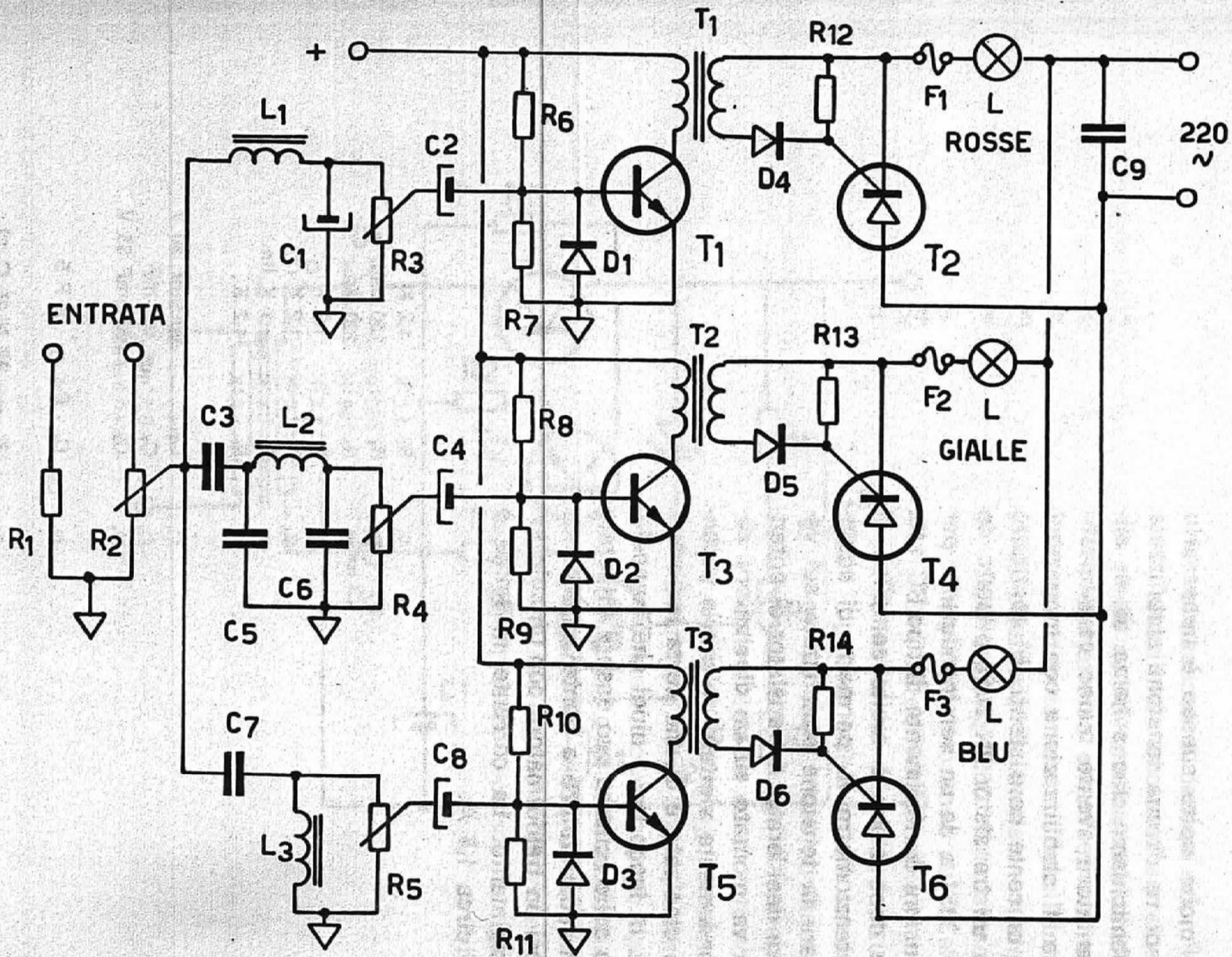
Poichè molto spesso è necessario disporre di una tensione stabilizzata pubblichiamo uno schema di un alimentatore avente buone caratteristiche di stabilizzazione con erogazioni di corrente consistenti. E' costituito da un transistor 2N 3055 pilotato da 2N 3054 e da un semiconduttore per tensioni di riferimento di tipo BC 143. La costruzione è molto semplice. Il potenziometro R_6 permette di aggiustare la tensione stabilizzata sul valore desiderato. Il transistor di potenza va montato su un dissipatore abbondantemente alettato poichè la potenza dissipata è di una certa importanza. In luogo dei 2 diodi che compaiono sullo schema può essere utilizzato un raddrizzatore a ponte impiegando così un trasformatore con un solo avvolgimento. La corrente massima è di circa 1,5 A.

R_1 : 1,2 K
 R_2 : 150 ohm
 R_3 : 220 K
 R_4 : 1,2 K
 R_5 : 1,2 K
 R_6 : 1 K lin.
 R_7 : 1,2 K

C_1 : 2000 mF 50 V
 C_2 : 0,5 mF
 C_3 : 2000 mF 35 V

$D_1 - D_2$ = 6 F 5

Z = BZ Y 95 C 12
 T_1 = 2 N 3055
 T_2 = BC 142
 T_3 = BC 143



14. - GENERATORI DI EFFETTI LUMINOSI PSICHEDELICI

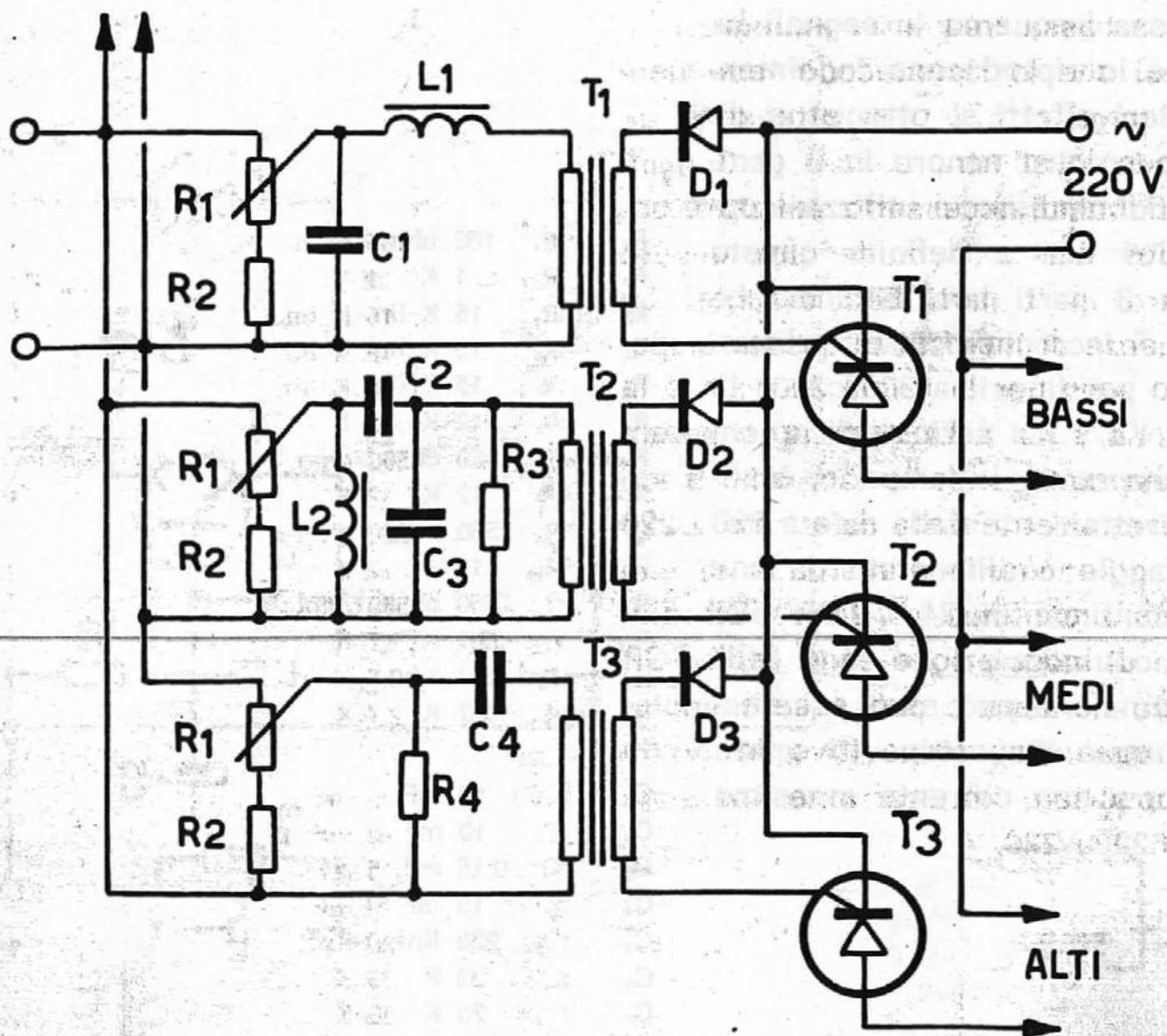
Riportiamo lo schema, di scuola francese, di un dispositivo per la generazione di luci psichedeliche. Come è noto questo tipo di generatore permette di convertire un segnale elettrico a bassa frequenza in segnali luminosi che lo riproducono fedelmente. I migliori effetti si ottengono dividendo lo spettro sonoro in 3 gamme. E' quindi necessario utilizzare opportuni filtri atti a definire questo spettro in 3 parti ben distinte. Le frequenze di incrocio di questo dispositivo sono per la prima 300 c/s e la seconda 2 Kc/s. La sezione di potenza, che comprende le lampade, è alimentata direttamente dalla rete a 220 V. Il pilotaggio è alimentato da una tensione continua di 24 V. Gli elementi di modulazione sono degli SCR di tipo normale e può essere impiegato qualunque dispositivo in grado di sopportare una corrente massima di 5-6 A a 220 V.

| | | |
|-----------------|---|---------------|
| R ₁ | : | 100 ohm |
| R ₂ | : | 1 K |
| R ₃ | : | 15 K lin. |
| R ₄ | : | 15 K lin. |
| R ₅ | : | 15 K lin. |
| R ₆ | : | 12 K |
| R ₇ | : | 560 ohm |
| R ₈ | : | 12 K |
| R ₉ | : | 560 ohm |
| R ₁₀ | : | 12 K |
| R ₁₁ | : | 560 ohm |
| R ₁₂ | : | 2,7 K |
| R ₁₃ | : | 2,7 K |
| R ₁₄ | : | 2,7 K |
| C ₁ | : | 10 mF |
| C ₂ | : | 10 mF |
| C ₃ | : | 0,15 mF |
| C ₄ | : | 10 mF |
| C ₅ | : | 220 Kpf |
| C ₆ | : | 33 K |
| C ₇ | : | 33 K |
| C ₈ | : | 10 mF |
| C ₉ | : | 0,1 mF 1250 V |

| | | |
|----------------|---|--------|
| L ₁ | = | 200 mH |
| L ₂ | = | 600 mH |
| L ₃ | = | 600 mH |

| | | |
|--|---|--------|
| D ₁ - D ₂ - D ₃ | = | 30 P 4 |
| D ₄ - D ₅ - D ₆ | = | SFD 88 |

| | | |
|--|---|----------|
| T ₁ - T ₃ - T ₅ | = | 2 N 1613 |
| T ₂ - T ₄ - T ₆ | = | 2 N 1778 |



15. - SEMPLICE GENERATORE DI EFFETTI LUMINOSI PSICHEDELICI

Derivato sostanzialmente dal precedente questo circuito è estremamente semplice e può essere realizzato anche da costruttori di modesta esperienza. Il principio di funzionamento è analogo a quello precedentemente illustrato. Il segnale viene prelevato direttamente dalla linea degli altoparlanti ottenendo così tramite un trasformatore il pilotaggio degli SCR di potenza. Il rapporto di trasformazione dei traslatori impiegati è dell'ordine di 1 a 10 e può essere realizzato senza alcuna difficoltà sul nucleo di un normale trasformatore di uscita da 2-3 watt.

R_1 : 500 ohm filo 2 W
 R_2 : 150 ohm 2 W
 R_3 : 1,5 Kohm
 R_4 : 1,5 Kohm

C_1 : 1,5 mF/ 50 N
 C_2 : 0,22 mF/ 150 N
 C_3 : 0,1 mF/ 150 N
 C_4 : 0,1 mF/ 150 N

$D_1 - D_2 - D_3 =$ SFD 88

$T_1 - T_2 - T_3 =$ 2 N 1777

PARTE QUARTA

SISTEMI DI ALTOPARLANTI

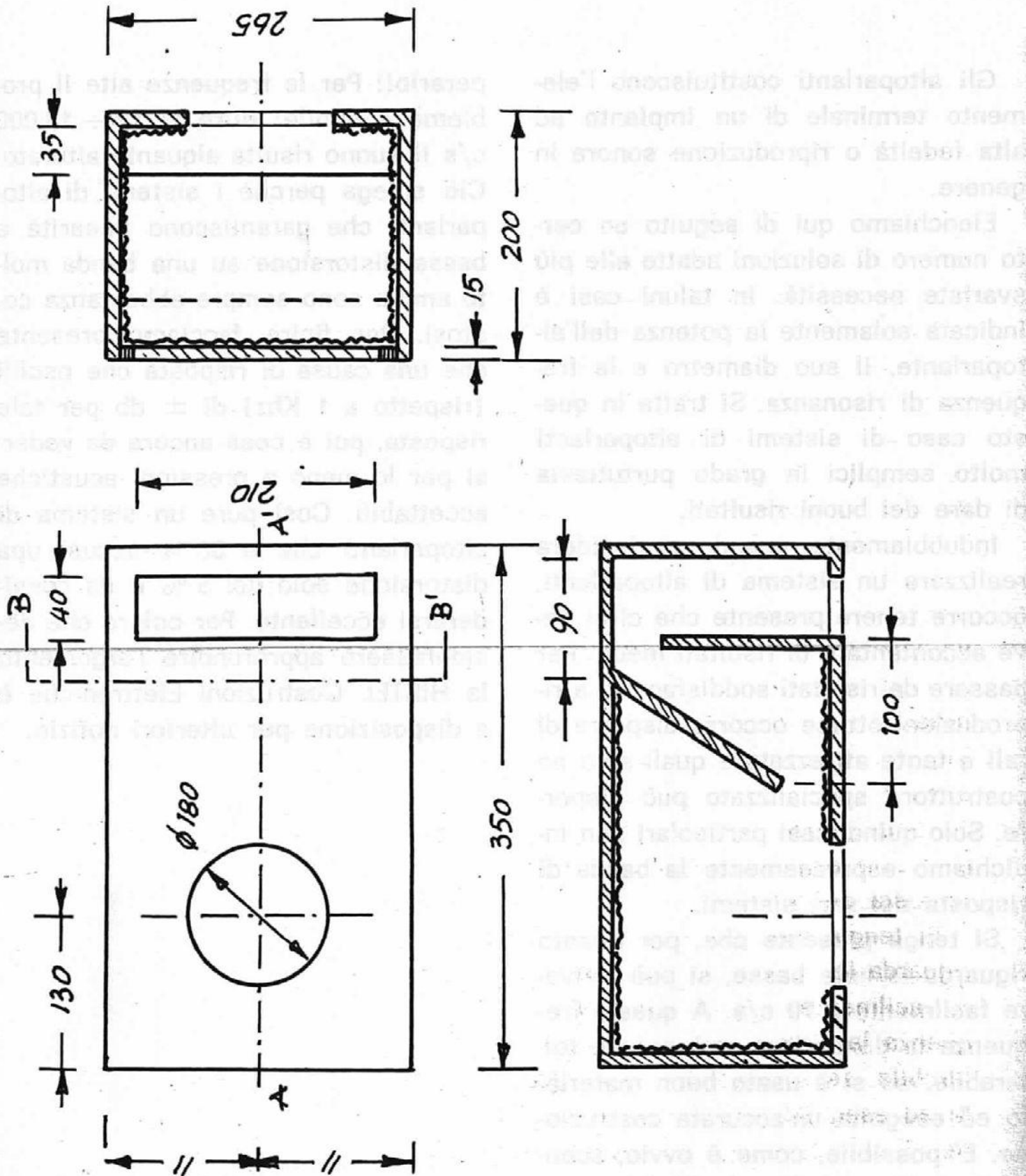
Gli altoparlanti costituiscono l'elemento terminale di un impianto ad alta fedeltà o riproduzione sonora in genere.

Elenchiamo qui di seguito un certo numero di soluzioni adatte alle più svariate necessità. In taluni casi è indicata solamente la potenza dell'altoparlante, il suo diametro e la frequenza di risonanza. Si tratta in questo caso di sistemi di altoparlanti molto semplici in grado purtuttavia di dare dei buoni risultati.

Indubbiamente, quando si desidera realizzare un sistema di altoparlanti, occorre tenere presente che ci si deve accontentare di risultati medii. Per passare da risultati soddisfacenti a riproduzioni ottime occorre disporre di tali e tante attrezzature quali solo un costruttore specializzato può disporre. Solo quindi casi particolari non indichiamo espressamente la banda di risposta dei vari sistemi.

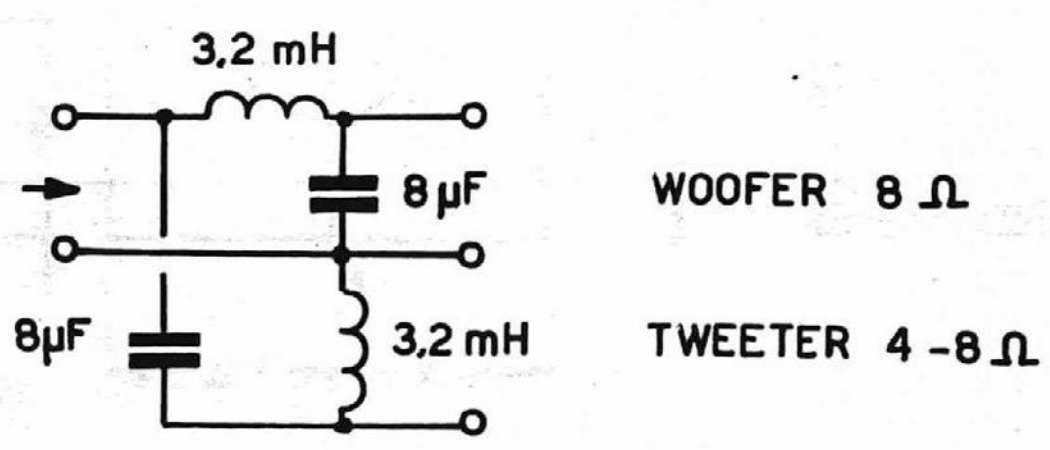
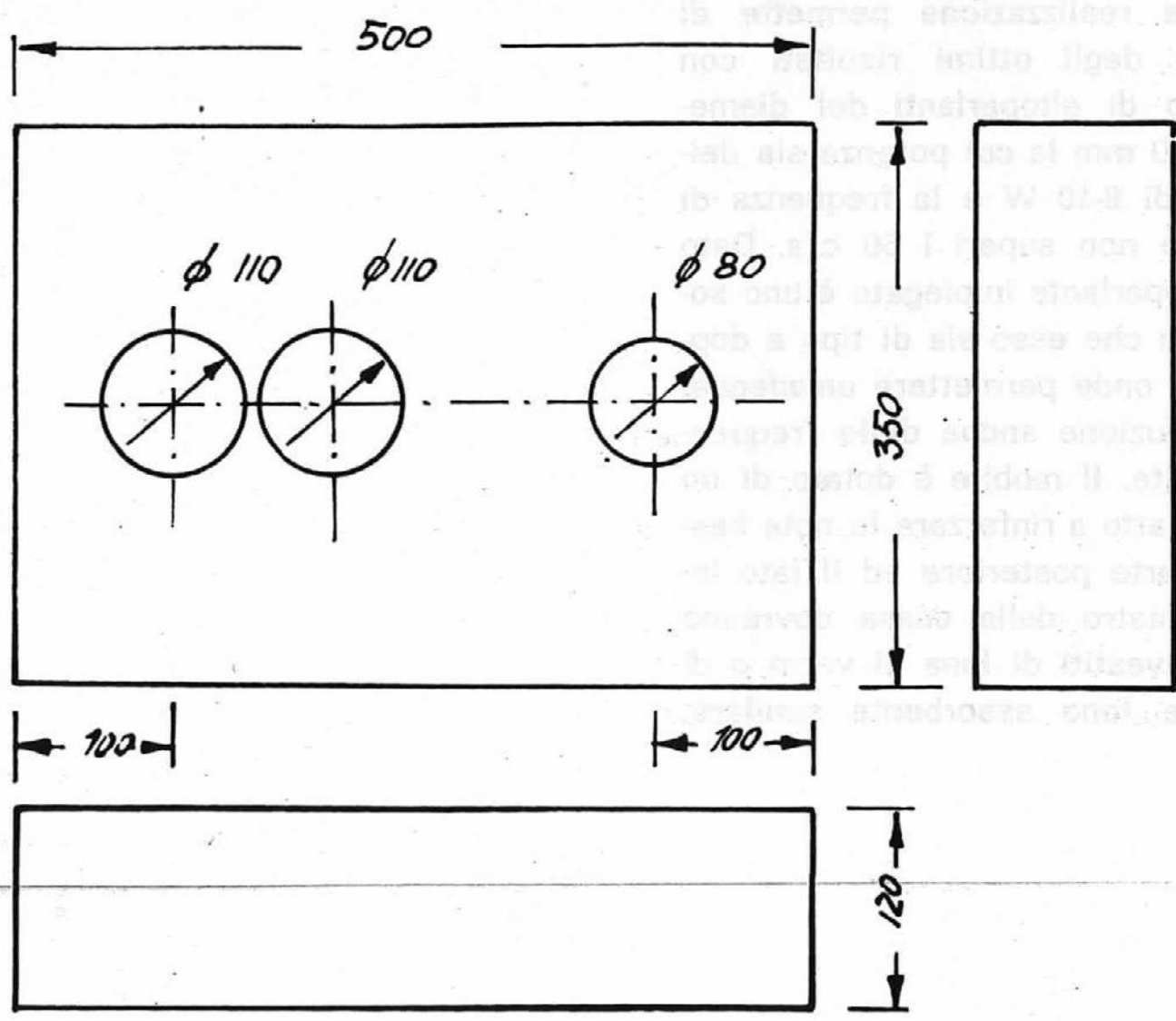
Si tenga presente che, per quanto riguarda le note basse, si può arrivare facilmente a 70 c/s. A questa frequenza la distorsione può essere tollerabile, se si è usato buon materiale ed eseguita un'accurata costruzione. E' possibile, come è ovvio, scendere anche a 30, 35 c/s. E' chiaro però che a tali limiti la distorsione, anche se all'ascolto non sembrerebbe, può arrivare al 15% ed anche su-

perarlo!! Per le frequenze alte il problema è simile: oltre ai 12 ÷ 13.000 c/s il suono risulta alquanto alterato. Ciò spiega perchè i sistemi di altoparlanti che garantiscono linearità e bassa distorsione su una banda molto ampia sono sempre abbastanza costosi. Per finire facciamo presente che una causa di risposta che oscilli (rispetto a 1 KHz) di \pm db per tale risposta, poi è cosa ancora da vedersi per lo meno a pressioni acustiche accettabili. Così pure un sistema di altoparlanti che a 30% accusi una distorsione solo del 5% è da considerarsi eccellente. Per coloro che desiderassero approfondire l'argomento la HIRTEL Costruzioni Elettroniche è a disposizione per ulteriori notizie.



1. - SEMPLICE MOBILE PER ALTOPARLANTE DA 200 MM

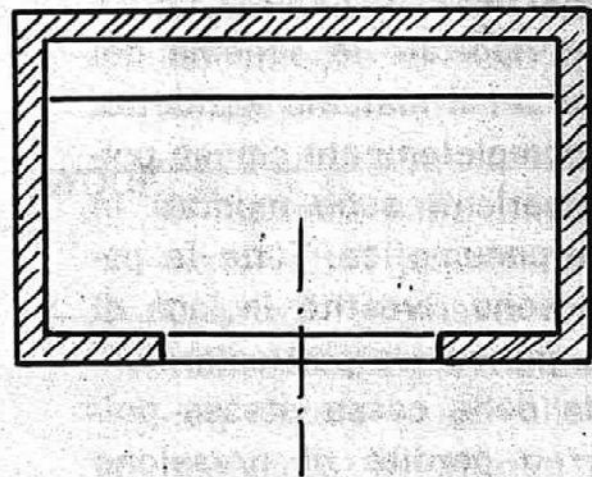
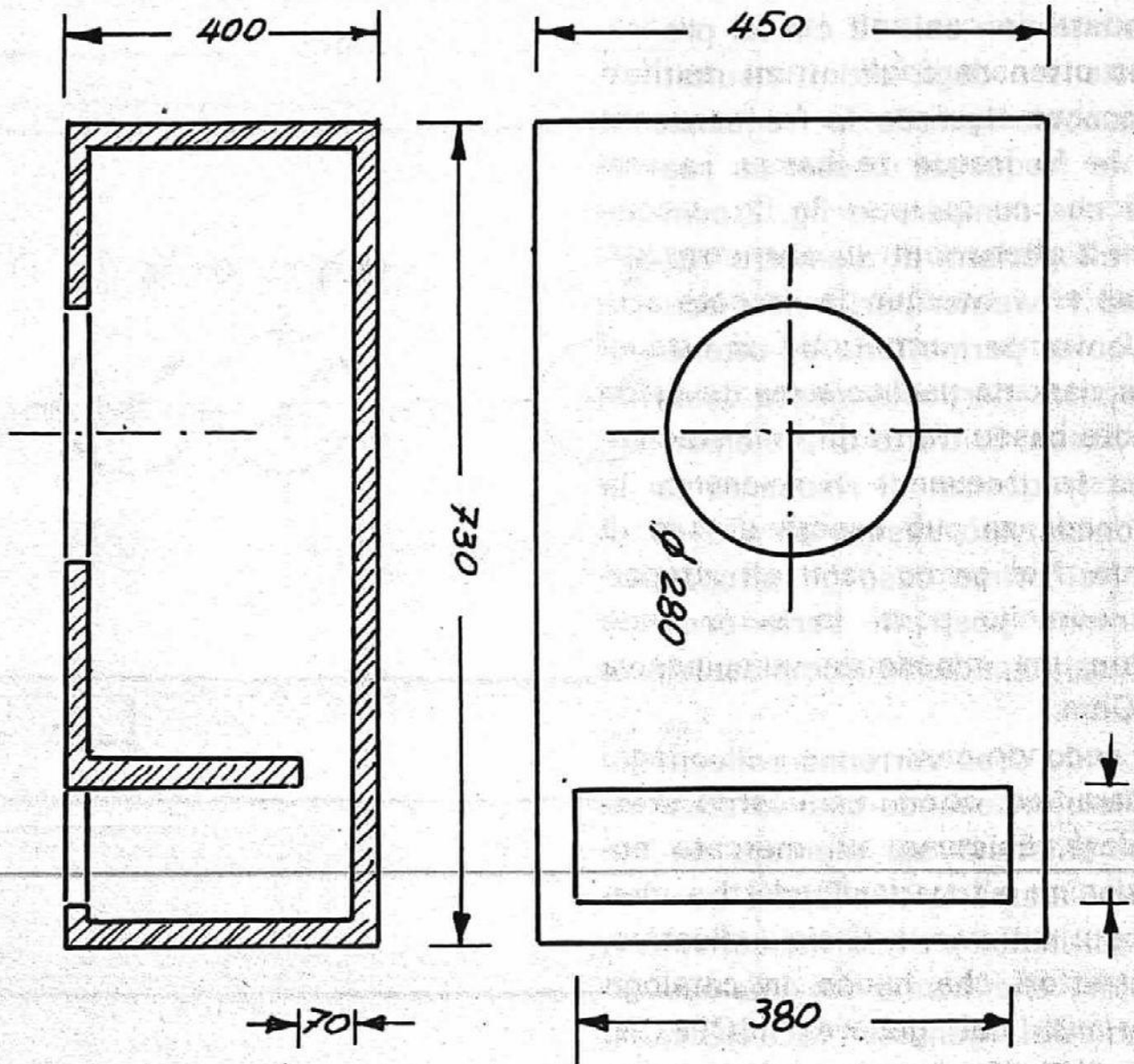
Questa realizzazione permette di ottenere degli ottimi risultati con l'impiego di altoparlanti del diametro di 200 mm la cui potenza sia dell'ordine di 8-10 W e la frequenza di risonanza non superi i 50 c/s. Dato che l'altoparlante impiegato è uno solo è bene che esso sia di tipo a doppio cono onde permettere un'adeguata riproduzione anche delle frequenze più alte. Il mobile è dotato di un labirinto atto a rinforzare le note basse. La parte posteriore ed il lato interno sinistro della cassa dovranno essere rivestiti di lana di vetro o di materiale fono assorbente similare.



2. - SISTEMA A 2 VIE A RIDOTTA PROFONDITA'

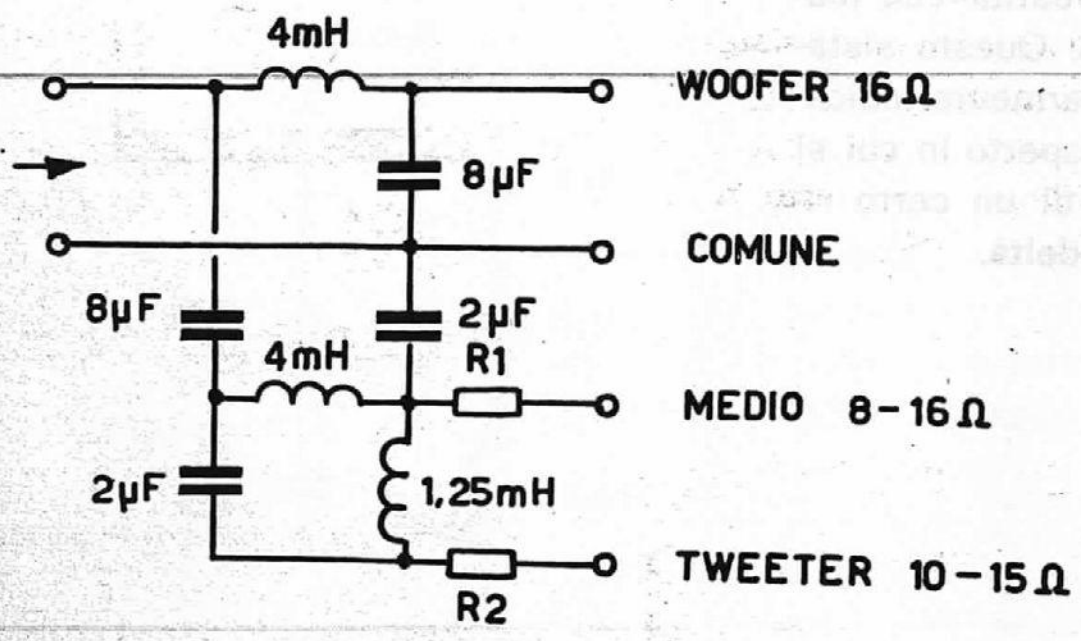
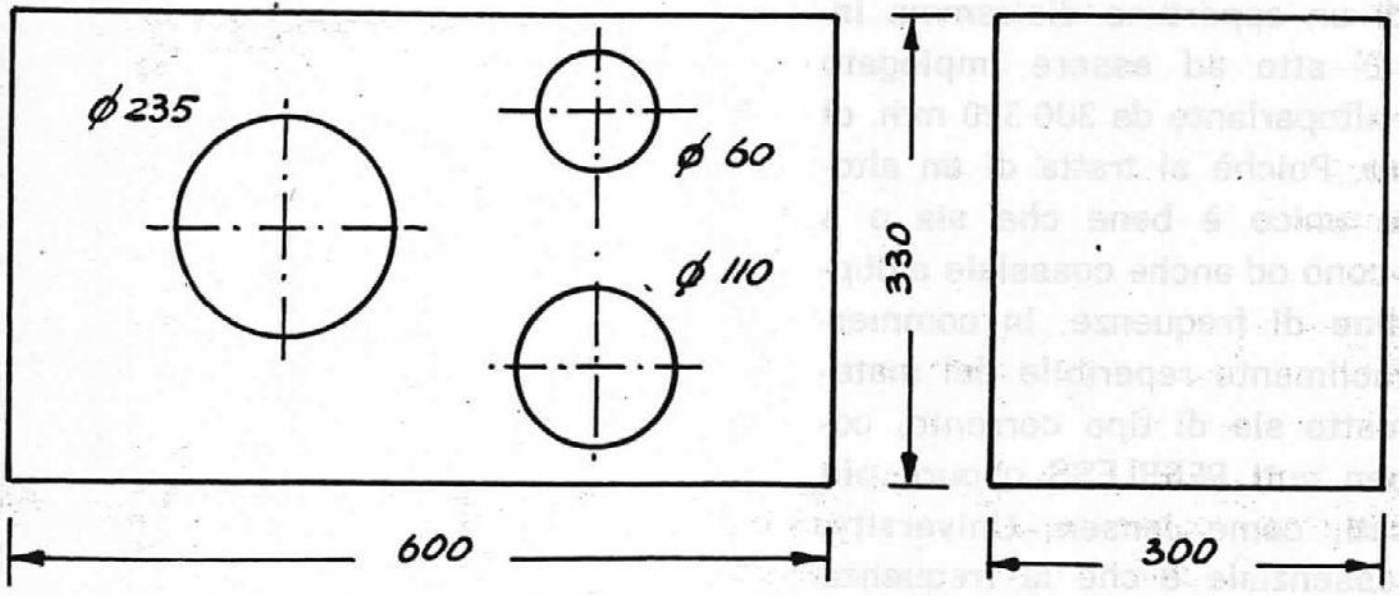
E' possibile con soli 12 cm .di profondità ottenere degli ottimi risultati sia per quanto riguarda le frequenze alte che le frequenze basse. La realizzazione che compare in fig. 2 comprende 2 altoparlanti di diametro 127-130 mm ed 1 tweeter per le note acute. I 2 woofer permettono di ottenere una risposta particolarmente calda alle note basse. Si tratta di 2 elementi a bassa frequenza di risonanza la cui impedenza può essere di 4 o di 16 Ohm. Nel primo caso gli altoparlanti andranno posti in serie onde ottenere una impedenza complessiva di 8 Ohm.

Nel secondo caso verranno collegati in parallelo, ottenendo così lo stesso valore. Esistono sul mercato numerosissimi altoparlanti adatti a questo scopo. Citiamo, a titolo indicativo, 3 costruttori che hanno in catalogo altoparlanti del genere: ISOPHON, HECO, PHILIPS. Sempre delle stesse case è possibile reperire l'adatto tweeter. Nel caso considerato si è previsto l'impiego del PCH 70 della HECO. Viene anche riportato lo schema del filtro a 2 vie per il sistema anzidetto. La cassa è completamente chiusa poichè gli altoparlanti sono montati in sospensione pneumatica. Tutte le pareti interne sono rivestite in lana di vetro e bisogna curare particolarmente la tenuta della cassa stessa poichè spifferi o perdite di pressione modificano enormemente la curva di risposta.



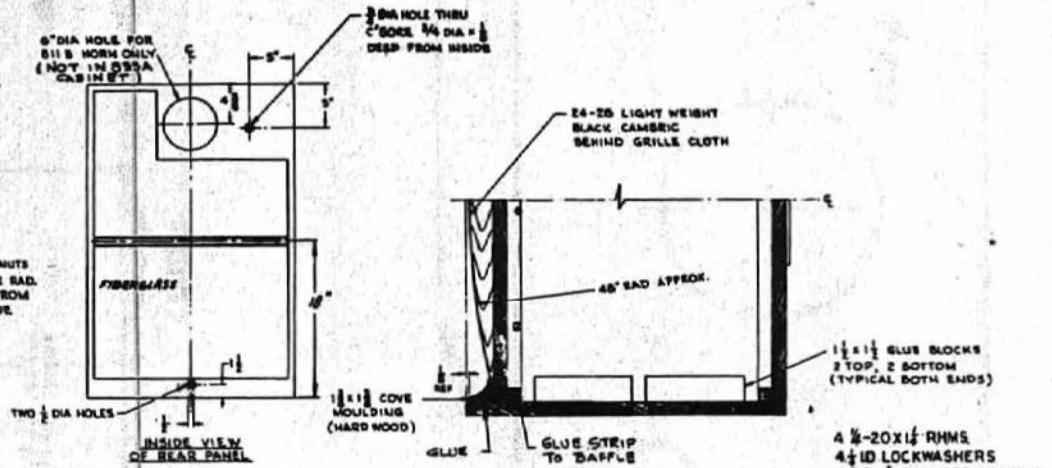
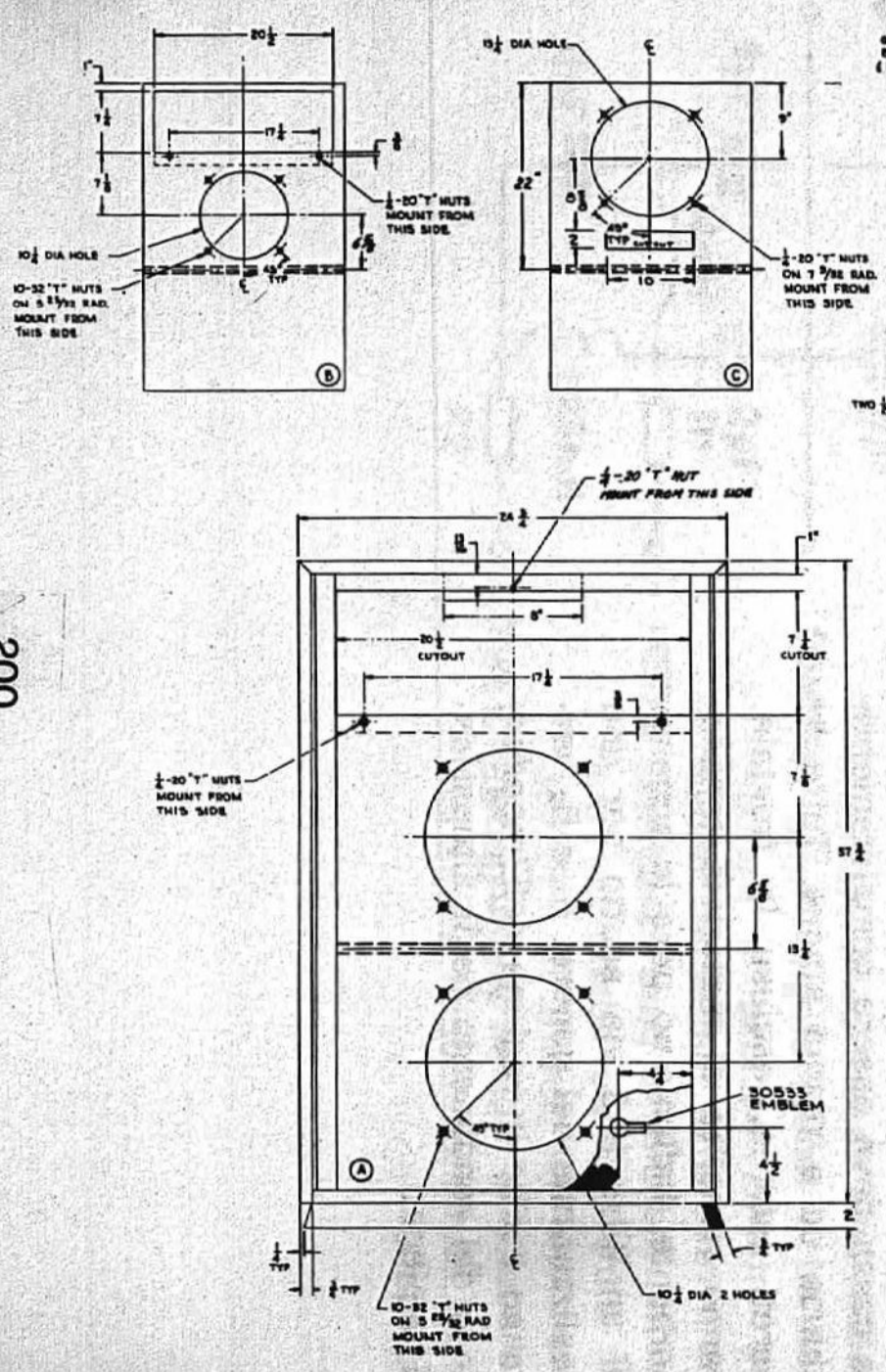
3. - MOBILE BASS-REFLEX DI RIDOTTE DIMENSIONI PER ALTOPARLANTI DIAM. 300 - 320 MM

Si tratta del classico bass-reflex a dimensioni ridotte mediante l'utilizzazione di un opportuno diaframma interno. E' atto ad essere impiegato con un altoparlante da 300-320 mm. di diametro. Poichè si tratta di un altoparlante unico è bene che sia o a doppio cono od anche coassiale a doppio ordine di frequenze. In commercio è facilmente reperibile del materiale adatto sia di tipo corrente, come i ben noti PEERLESS oppure più sofisticati, come Jensen, University, ecc. L'essenziale è che la frequenza di risonanza del cono non sia superiore ai 45 c/s ma neppure inferiore ai 35. L'interno del mobile, esclusa la parete frontale, va rivestita con materiale fonoassorbente. Questo sistema acustico è particolarmente indicato per riproduzioni all'aperto in cui si richiede una potenza di un certo rilievo ed una buona fedeltà.

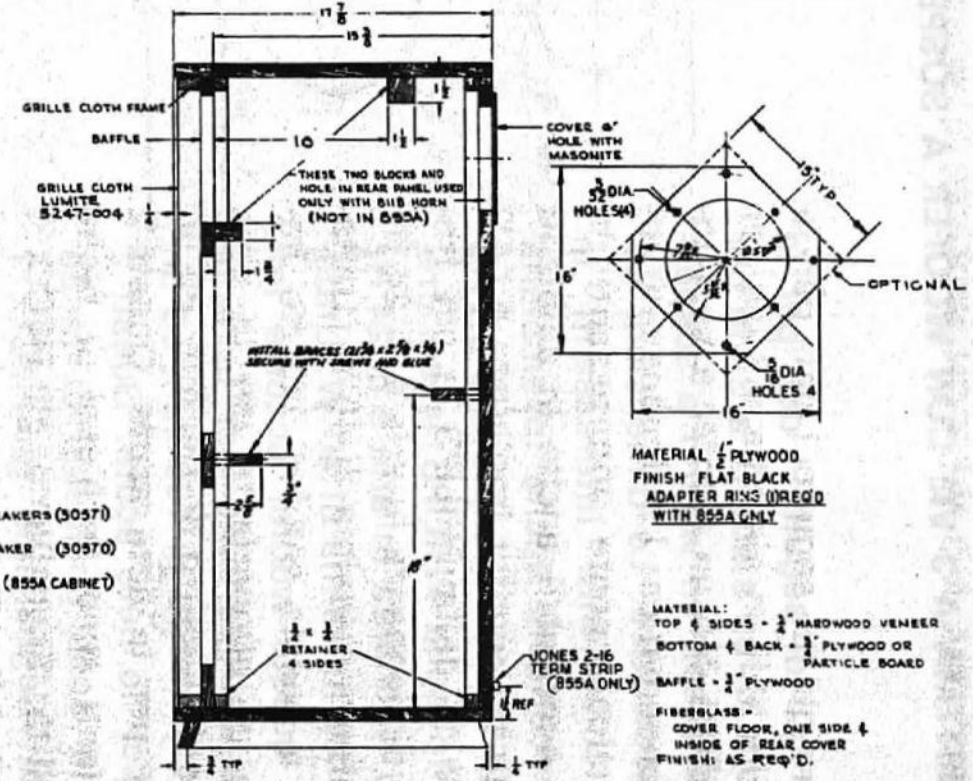


4. - SISTEMA A 3 VIE CON WOOFER A SOSPENSIONE PNEUMATICA

Diamo qui di seguito i dati per la costruzione di un sistema a 3 vie per alta fedeltà con un woofer a sospensione pneumatica. Le dimensioni sono particolarmente interessanti in quanto accettabili anche in ambienti domestici. Il woofer impiegato è l'AD 1055 W 16 della PHILIPS la cui frequenza di risonanza in aria è di 24 Hz e la potenza massima di 40 W. Unitamente a questo woofer occorre impiegare un altoparlante per le note medie del diametro di 130 mm, ed un tweeter per le note acute. Questi 2 altoparlanti sono anch'essi di facile reperibilità. Segnaliamo gli HECO, i PEERLES ed i PHILIPS tra le molte marche di più facile reperibilità in commercio. Anche in questo sistema di altoparlanti occorre tener presente che, data la sospensione del woofer, la cassa deve essere completamente chiusa ed a tenuta stagna. Tutte le pareti interne, esclusa la frontale, vanno rivestite di materiale fonoassorbente. Indichiamo pure lo schema di un filtro a 3 vie adatto per una realizzazione del genere. R_1 e R_2 verranno scelte in ragione dell'impedenza e del rendimento degli altoparlanti impiegati.



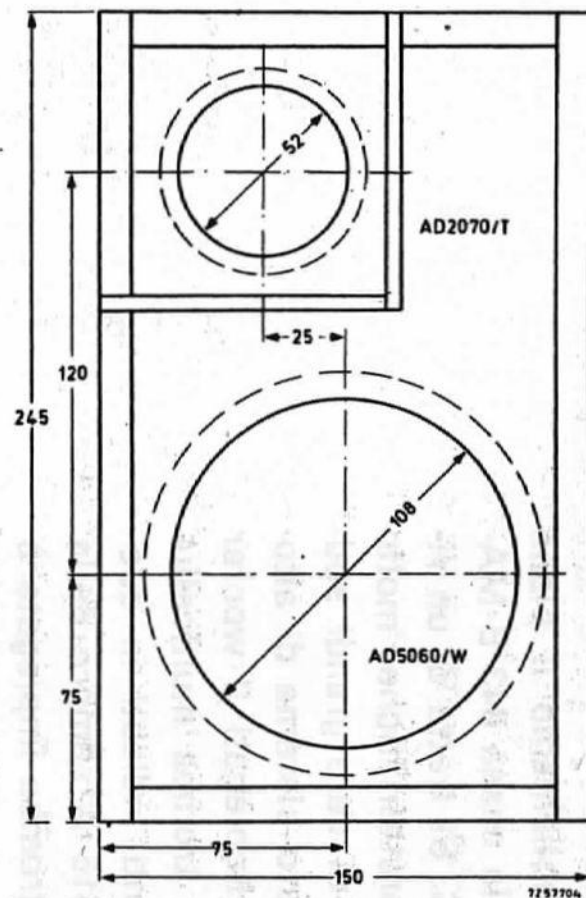
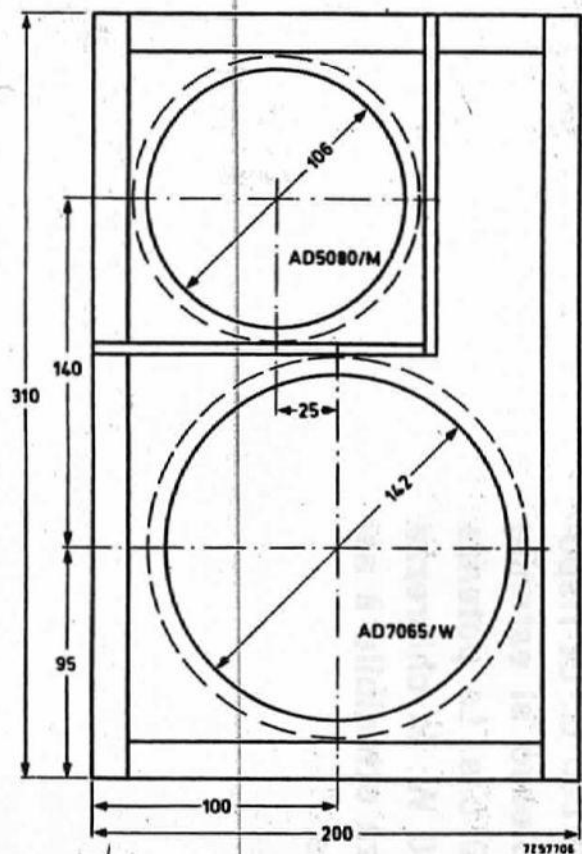
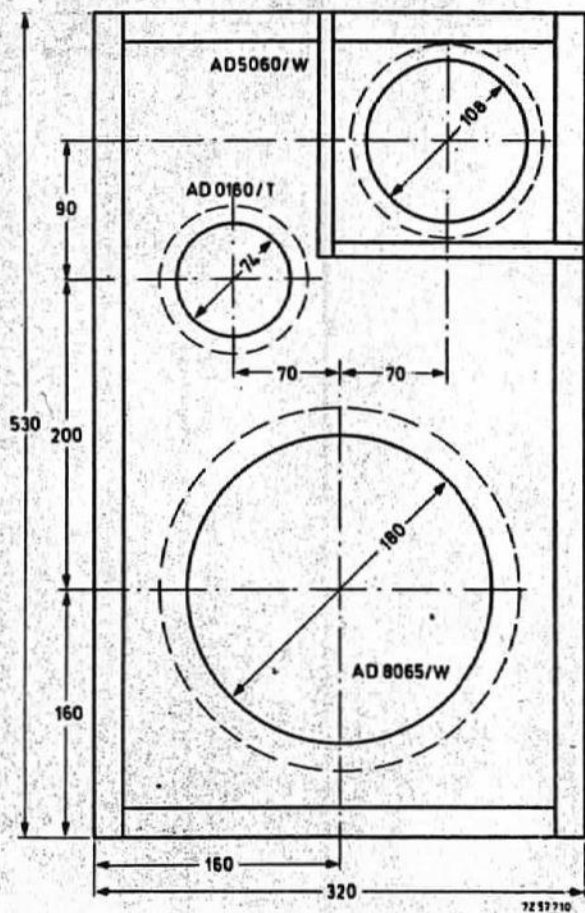
- BAFFLES:**
- (A) 6" HORN & 2-12" SPEAKERS (3057)
 - (B) 6" HORN & 12" SPEAKER (3057)
 - (C) 15" SPEAKER (855A CABINET)



(ALTEC Plan No. 8734-5)

5. - SISTEMA AD ALTA FEDELTA' A 2 VIE

Nella fig. 5 pubblichiamo il piano di costruzione della cassa 843 B MA-LIBU' della ALTEC. Si tratta di un riproduttore di caratteristiche molto elevate, in grado di dare grandi soddisfazioni. In questo sistema di altoparlanti vengono impiegati 2 woofer ed 1 tweeter con tromba multicellulare. Gli altoparlanti indicati in questo caso sono i 416 A sempre della ALTEC mentre la tromba impiegata è la 811 B in unione con il driver 806 A. Il filtro divisore è l'N 800 G. La risposta di un tale complesso si estende dai 30 c/s ai 22.000 c/s. La potenza massima supera i 60 W; la chiarezza di suono e la potenza ottenibile è assolutamente superba.



6. . SISTEMI A DUE VIE PHILIPS

Elenchiamo alcuni sistemi di altoparlanti consigliati dalla PHILIPS. I dati e la progettazione sono dovuti alla PHILIPS stessa e rilevati dai dati tecnici della medesima.

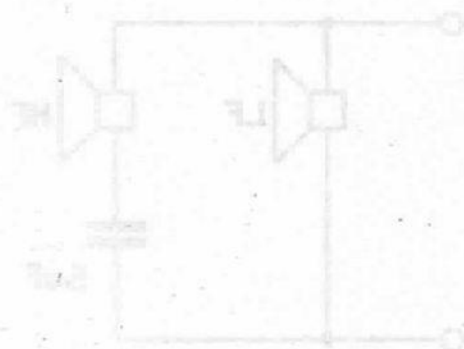
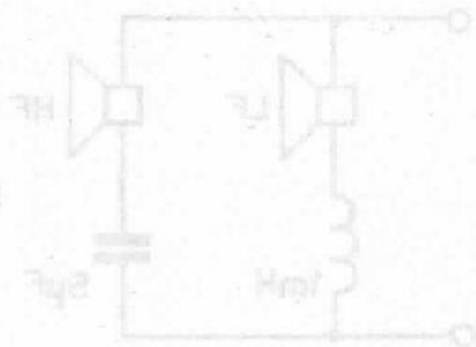
A) RIPRODUTTORE A 2 VIE di piccole dimensioni - potenza massima 6 W - risposta prevista 70-12.000 c/s.

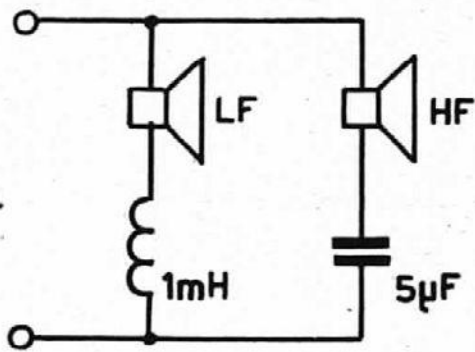
Si tratta di un sistema estremamente economico in grado di dare ottimi risultati come sistema ausiliario ed in piccoli impianti di amplificazione stereofonica.

B) SISTEMA A 2 VIE DI MEDIE DIMENSIONI.

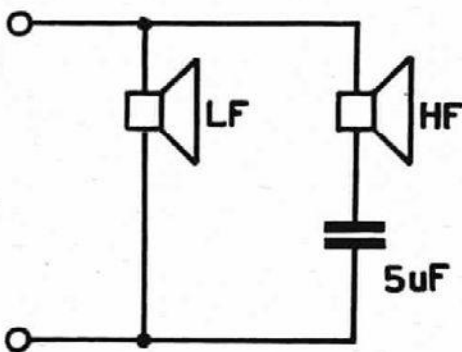
Con un volume interno di circa 7 litri è già possibile ottenere dei buoni risultati. L'impiego di un altoparlante a frequenza di risonanza relativamente bassa e di 1 altoparlante da 106 mm dotato di un magnete di rilevanti dimensioni consentono di ottenere una risposta lineare da 50 a circa 20.000 c/s. Si tratta già di un sistema di fedeltà superiore alla media. Mantenendo le quote immutate è possibile montare in luogo dell'AD 5080/M l'AD 0160 T con un ulteriore miglioramento della risposta soprattutto alle frequenze alte.

C) Il sistema di cui alla fig. 6 C è inerente ad un sistema a 3 vie in grado di dare ottimi risultati. Con dimensioni generali piuttosto contenute è possibile ottenere una risposta lineare da 25 a 20.000 c/s con una potenza di 20 W.

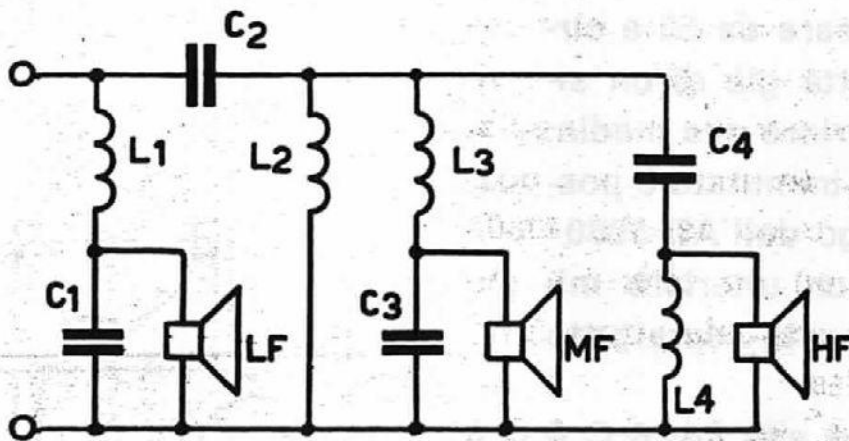




FREQ. = 2000 Hz



FREQ. = 1000 Hz



L1 = 6,4 mH

C1 = 12 µF

L2 = 1,2 mH

C2 = 12 µF

L3 = 0,5 mH

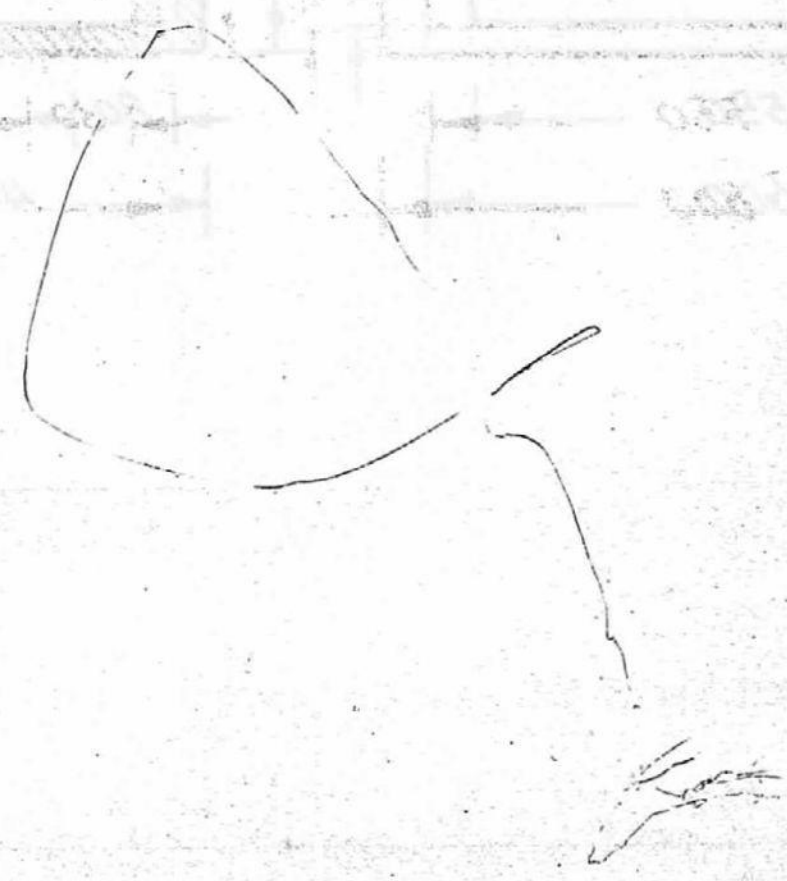
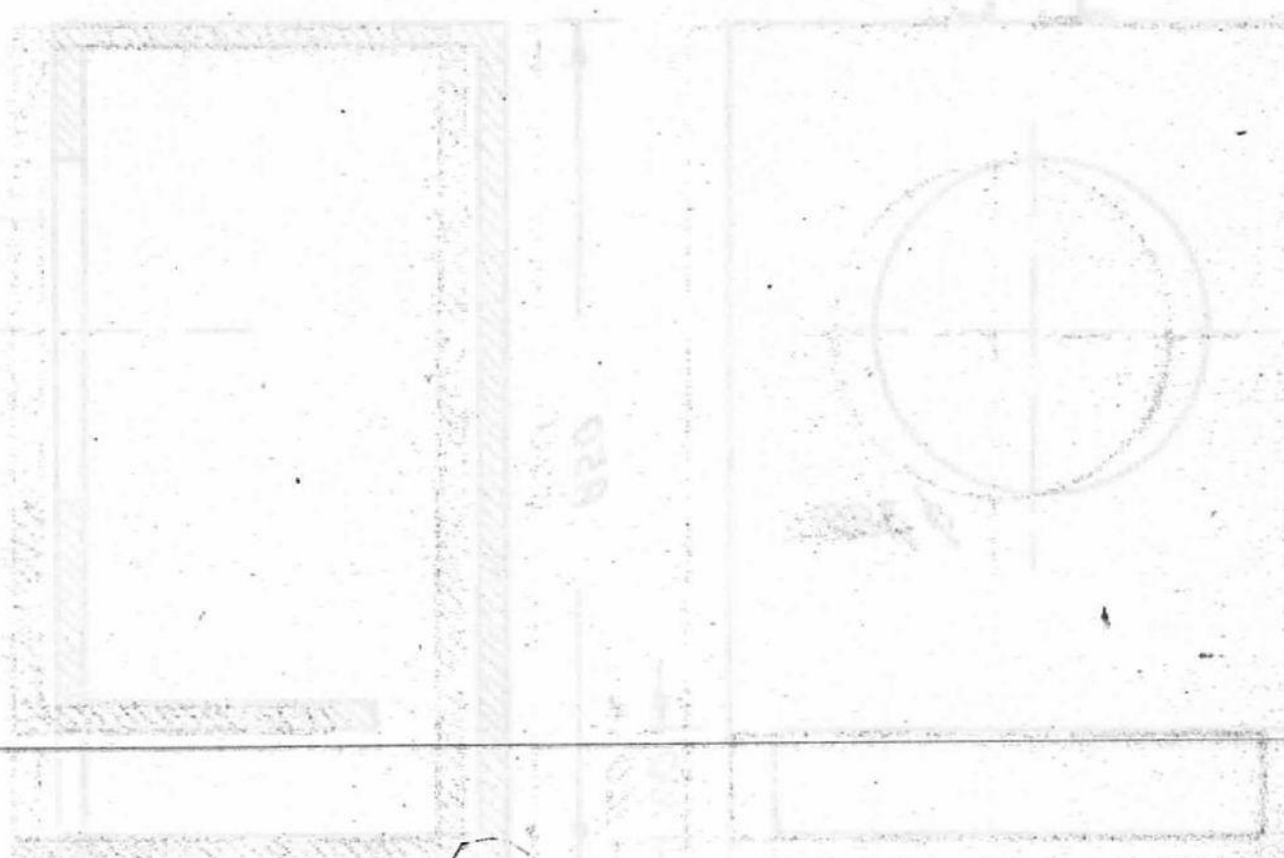
C3 = 8 µF

L4 = 0,35 mH

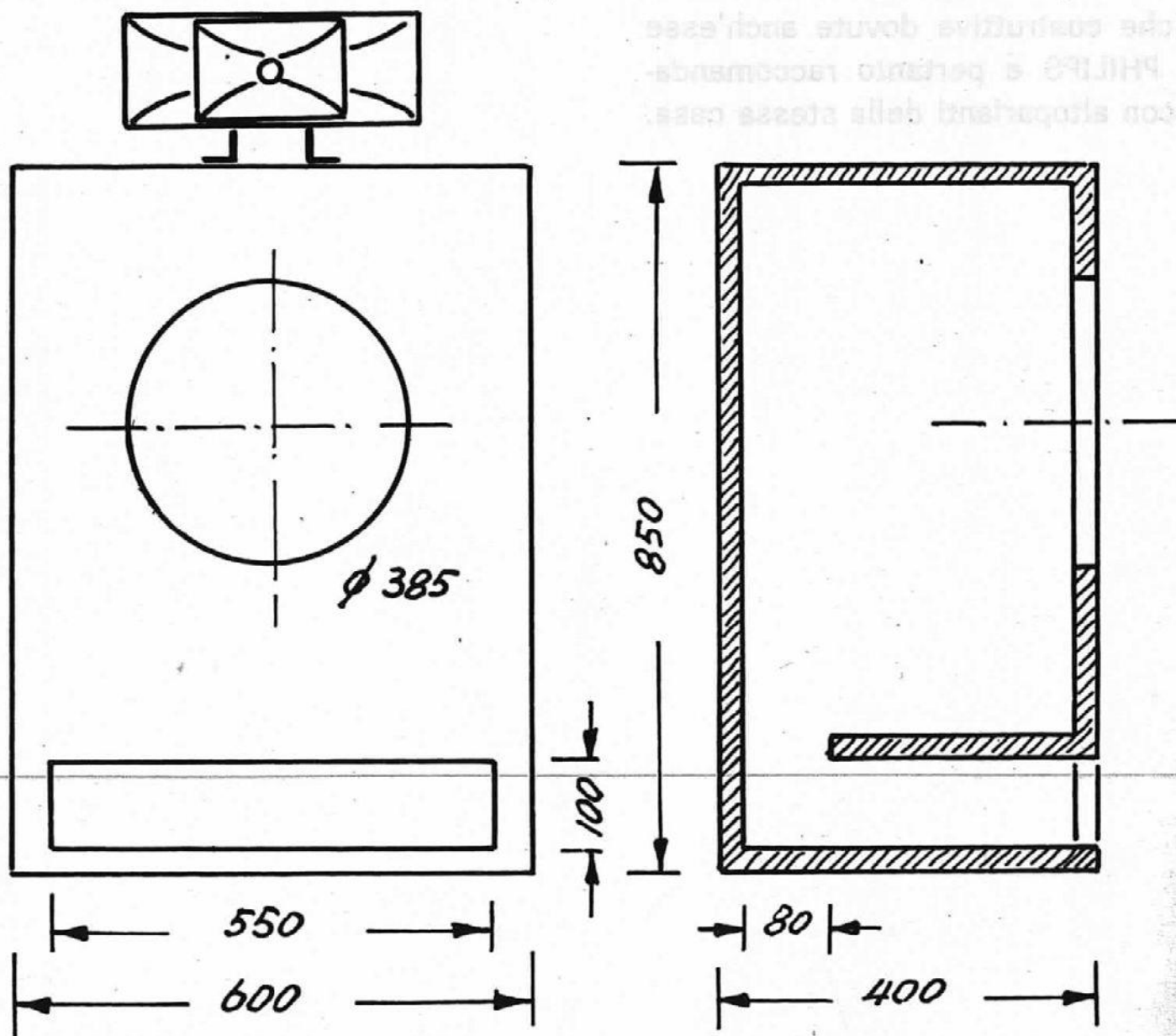
C4 = 3,3 µF

FREQ. = 700 ÷ 3000 Hz

Con i sistemi di altoparlanti elencati precedentemente è bene impiegare degli appositi filtri. Elenchiamo una serie di filtri con relative caratteristiche costruttive dovute anch'esse alla PHILIPS e pertanto raccomandabili con altoparlanti della stessa casa:

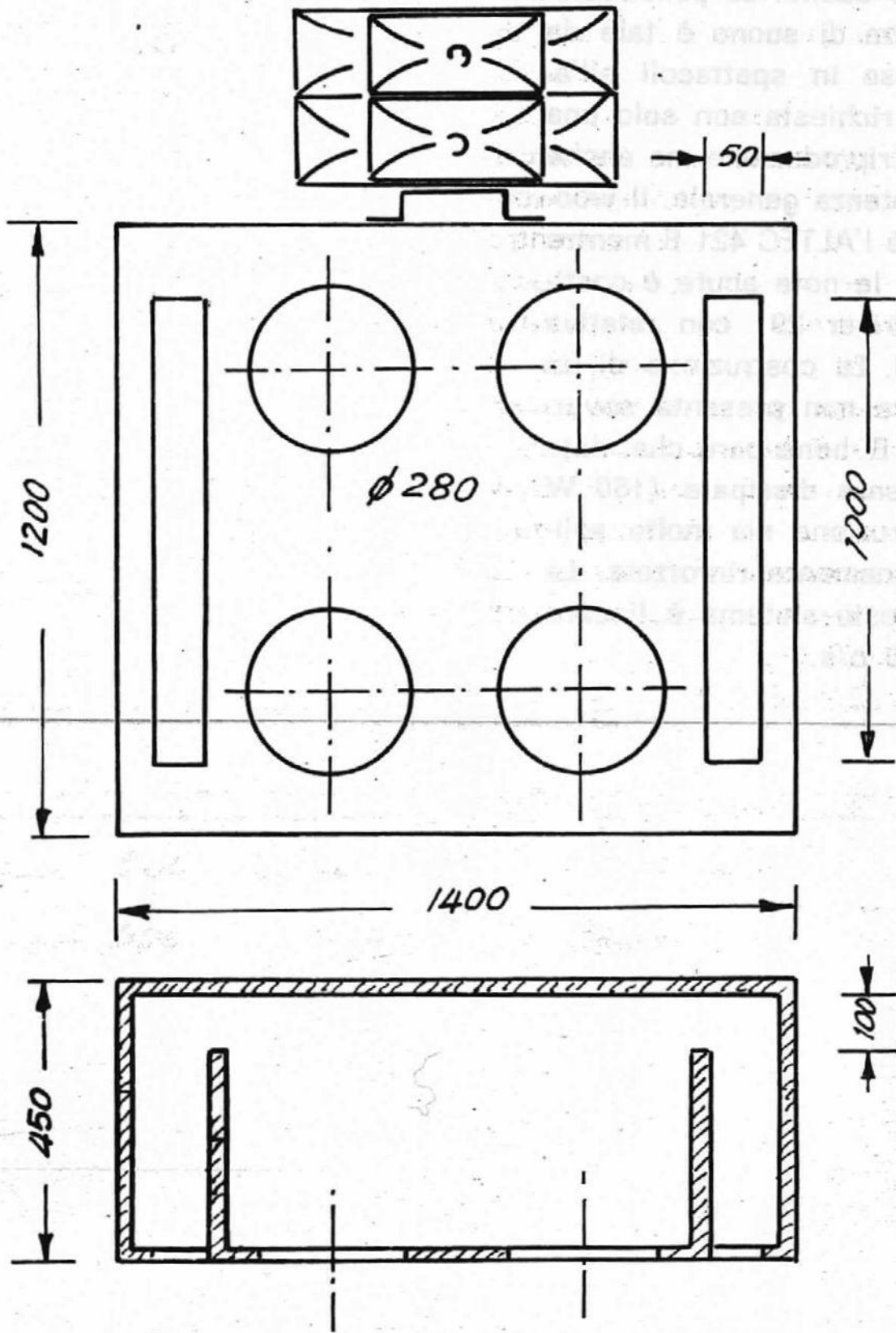


Con i sistemi di allorchianti ele-
cat. precedentemente a bene impie-
gati degli appositi filtri. Elettrodom
una serie di filtri con relativa cartella-
ricerca costruttive dovute anch'esse
alla PHILIPS e pertanto raccomanda-
bili con allorchianti della stessa casa.



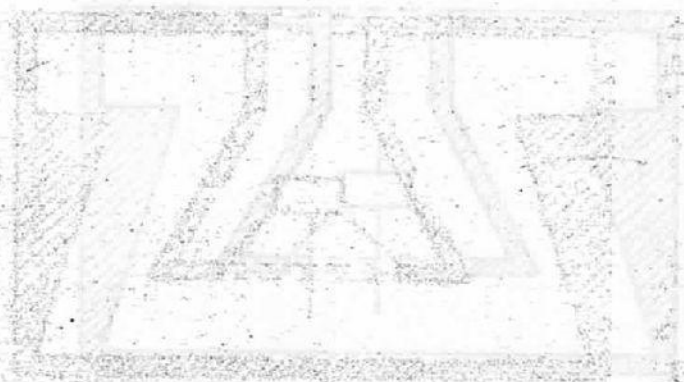
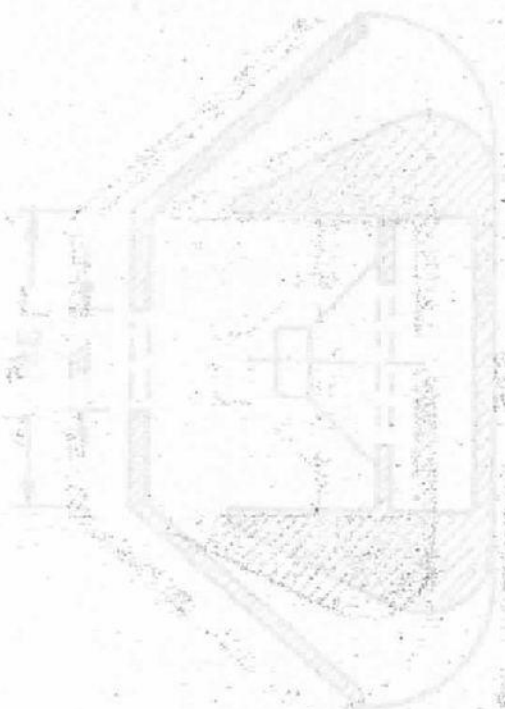
7. - SISTEMA DI DIFFUSIONE SONORA AD ALTA FEDELTA' PER SPETTACOLI ALL'APERTO

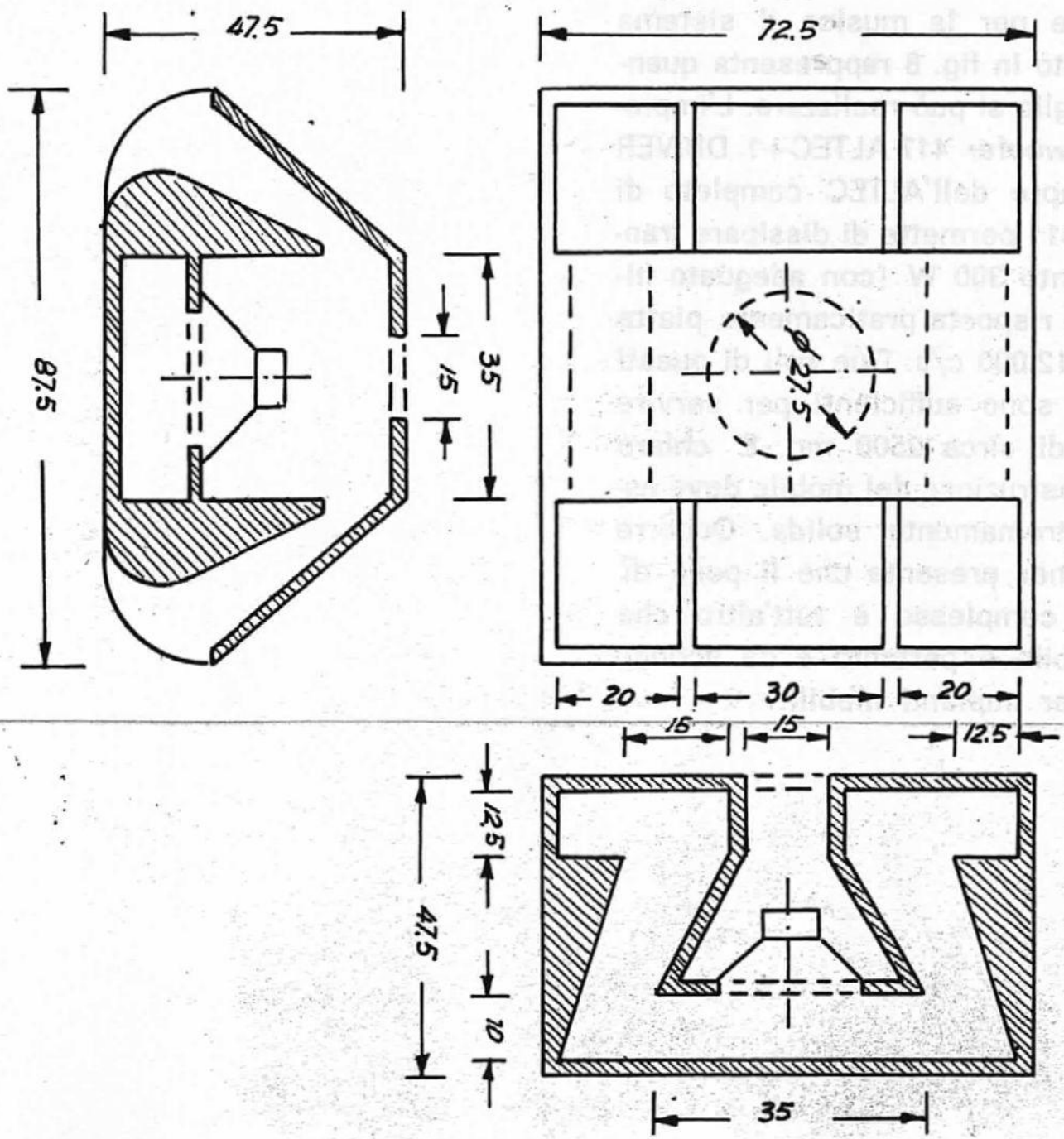
Si tratta di un diffusore qualitativamente molto buono. La penetrazione e la potenza di suono è tale da consigliare l'uso in spettacoli all'aperto ove sia richiesta non solo una alta qualità di riproduzione ma anche una elevata potenza generale. Il woofer impiegato è l'ALTEC 421 B mentre l'elemento per le note acute è costituito da un driver 291 con relativa tromba 811/90. La costruzione di un simile diffusore non presenta soverchie difficoltà. E' bene però che, data la grande potenza dissipata (150 W max.) la costruzione sia molto solida ed opportunamente rinforzata. La risposta di questo sistema è lineare da 40 a 16.000 c/s.



8. - SISTEMA DI DIFFUSIONE SONORA DI GRANDISSIMA POTENZA

Quando sia necessaria una potenza acustica elevatissima sia per la voce che per la musica il sistema consigliato in fig. 8 rappresenta quanto di meglio si può realizzare. L'impiego di 4 woofer 417 ALTEC+1 DRIVER 290 sempre dell'ALTEC completo di tromba 811 permette di dissipare tranquillamente 300 W (con adeguato filtro) con risposta praticamente piatta da 40 a 12.000 c/s. Due soli di questi diffusori sono sufficienti per servire un'area di circa 2500 mq. E' chiaro che la costruzione del mobile deve essere estremamente solida. Occorre anche tener presente che il peso di un tale complesso è tutt'altro che trascurabile e pertanto è da sconsigliarsi per impianti mobili.





Per chi ha soverchie preoccupazioni di ingombro il sistema che proponiamo, di scuola francese, rappresenta una soluzione molto raffinata soprattutto per gli amanti dei tōni bassi, caldi e profondi. E' indicato per altoparlanti a doppio ordine di frequenze la cui risonanza sia dell'ordine di 35 c/s. A tale riguardo si consiglia di utilizzare altoparlanti la cui frequenza di risonanza sia superiore ai 50 Hz. Gli elementi interni del mobile indicati con tratteggio andrebbero, a rigore, riempiti di sabbia; può essere però sufficiente effettuare una costruzione molto robusta e stipare in questi vani della lana di vetro.

Parte I

PREAMPLIFICATORI

- 2 Note preliminari.
- 5 Preamplificatore STEREO R.I.A.A. a tubi.
- 7 Preamplificatore a tubi per microfono.
- 9 Miscelatore microfónico a 5 canali.
- 11 Preamplificatore correttore.
- 13 Preamplificatore per chitarra elettrica.
- 15 Preamplificatore ad alta sensibilità per microfono.
- 17 Cross-over elettronico a 2 vie.
- 19 Generatore statico di riverbero.
- 21 Preamplificatore per cinematografia sonora.
- 23 Alimentatore per amplificatori a tubi.
- 25 Preamplificatore di lettura per registrazione.
- 27 Preamplificatore di registrazione.
- 29 Preamplificatore di ingresso per registratore.
- 31 Miscelatore portatile a 5 canali.
- 33 Preamplificatore correttore ad alta sensibilità.
- 35 Preamplificatori correttori a F.E.T.
- 37 Preamplificatore per testina a foto transistors.
- 39 Preamplificatore lineare per usi generali.
- 41 Preamplificatore correttore a basso rumore.
- 43 Semplice preamplificatore di lettura per registratore.
- 45 Preamplificatore equalizzatore per testine magnetiche.
- 47 Preamplificatore a 4 transistors per chitarra elettrica.
- 49 Preamplificatore per testine magnetiche a basso rumore.
- 51 Preamplificatore di registrazione a doppia equalizzazione.
- 53 Semplice mixer a 3 canali.
- 55 Preamplificatore di ascolto e registrazione a C.I.
- 57 Semplice preamplificatore di lettura ad equalizzazione variabile.
- 59 Mixer universale a 6 canali.
- 61 Preamplificatore stereofonico a C.I.
- 63 Preamplificatore stereofonico a circuito integrato.

UNITA' DI POTENZA

- 69 *Note preliminari.*
- 73 Amplificatore a tubi da 8 W.
- 75 Amplificatore a tubi da 15 W.
- 77 Amplificatore da 20 W per chitarra elettrica.
- 79 Amplificatore a tubi da 20 W continui.
- 81 Amplificatore a tubi da 35 W continui.
- 83 Amplificatore a tubi da 100 W music
- 85 Amplificatore a tubi da 200 W.
Alimentatore per amplificatore da 200 W.
- 89 Amplificatore a transistor da 3 W RMS.
- 91 Amplificatore da 5 W.
- 93 Amplificatore transistorizzato da 12 W.
- 95 Amplificatore da 17 Watt a bassa distorsione.
- 97 Amplificatore da 25 Watt.
- 99 Amplificatore da 25 Watt a basso costo.
- 101 Amplificatore da 40 Watt in classe AB.
- 103 Amplificatore da 70 Watt in classe AB.
- 105 Amplificatore da 50 Watt a bassa distorsione.
- 107 Amplificatore da 3 Watt ad alta impedenza di ingresso.
- 109 Amplificatore da 50 W con finale a simmetria complementare.
- 111 Amplificatore da 100 W.
- 113 Amplificatore da 100 W con pilotaggio a trasformatore.
- 115 Amplificatore stereofonico da 14 + 14 Watt.
- 117 Amplificatore da 10 W in classe A.
- 119 Amplificatore da 20 W con limitatore di corrente.
- 121 Amplificatore stereofonico per l'ascolto in cuffia.
- 123 Amplificatore da 1 W a C.I.
- 125 Amplificatore da 2 W a C.I.
- 127 Amplificatore da 4 W a C.I.
- 129 Amplificatore da 15 W con pilotaggio a C.I.
- 131 Unità di potenza da 200 Watt.
- 133 Amplificatore a simmetria complementare da 1 W.
- 135 Amplificatore a simmetria complementare da 3 W.
- 137 Amplificatore da 3 a 5 Watt con limiter.
- 139 Amplificatore da 10 W a simmetria complementare.
- 141 Amplificatore da 20 W.
- 143 Amplificatore per potenze variabili da 7 a 35 Watt.
- 145 Amplificatore a C.I. da 15 Watt.
- 147 Amplificatore a C.I. da 25 Watt.
- 149 Amplificatore a C.I. da 50 Watt.
- 151 Amplificatore a C.I. da 75 Watt.

CIRCUITI VARI - EFFETTI ACUSTICI ED OTTICI

- 155 Note preliminari.
- 157 Generatore di vibrato transistorizzato.
- 159 Generatore di vibrato a valvola.
- 161 Convertitore timbrico per chitarra elettrica.
- 163 Distorsori per chitarra elettrica.
- 165 Generatore di vibrato e timbri superacuti.
- 167 Semplice tremolo elettronico.
- 169 Tremolo elettronico a 2 transistors.
- 171 Preamplificatore completo di vibrato.
- 173 Circuiti generatori di suoni artificiali.
- 177 Camera d'eco.
- 179 Semplice convertitore 12 V/220 V - 30 Watt.
- 181 Convertitori c.c. - c.a. da 40 e 200 Watt.
- 183 Alimentatore stabilizzato da 24 Volt.
- 185 Generatore di effetti luminosi psichedelici.
- 187. Semplice generatore di effetti luminosi psichedelici.

Parte IV

SISTEMI DI ALTOPARLANTI

- 191 Note preliminari.
- 193 Semplice mobile per altoparlante da 200 mm.
- 195 Sistema a 2 vie a profondità ridotta.
- 197 Bass-Reflex di ridotte dimensioni per altoparlante diam. 300-320 mm.
- 199 Sistema a 3 vie a sospensione pneumatica.
- 201 Sistema ad alta fedeltà a 2 vie.
- 203 Sistemi di altoparlanti a 2 e 3 vie.
- 207 Sistema di altoparlanti per spettacoli all'aperto.
- 209 Sistema di diffusione sonora di grandissima potenza.
- 211 Sistema di diffusione ad elementi esponenziali.

SECONDA RISTAMPA

Finito di stampare nello
Stabilimento Grafico Aurora - Venaria
il 18 maggio 1971

Bozzetto copertina: Gian Cravero

HIRTEL

Costruzioni Elettroniche

Torino

corso Francia 30

L. 3750

ERRATA CORRIGE

- pag. 2 colonna 2 riga 10 = transistori anzichè transistori
- » 37 » 6 = » » »
- » 85 » 2 » 33 = » » »
- » 19 $C_5 = 25 \text{ Mf}$ - $R_{10} = 560 \text{ Ohm}$ anzichè 270 K - $C_{11} = 75 \text{ Pf}$
- pag. 23 $D_2 - D_3 = \text{BY 114}$ anzichè BC 114 - $Z = 1,5 \text{ H}$ 250 mA
- » 31 $R_{21} = 47 \text{ K}$ anzichè 100 K log.
- » 35 riga 10 = R_4 anzichè R_{14}
- » 44 Pick-up anzichè Micro
- » 47 $T_2 = \text{BC 107}$ anzichè BFX 37
- » 59 $S = 200 \text{ Micro A}$ anzichè 200 mA
- » 104 $T_3 = 2\text{N } 3741$ anzichè $2\text{N } 3774$ - $T_7 = 2\text{N } 3767$ anzichè $2\text{N } 3741$
 $D_1 - D_2 - D_3 = \text{EM } 504$ - $D_4 - D_5 - D_6 - D_7 = \text{SFD } 88$
-
- pag. 157 $T_1 - T_2 - T_3 = \text{BC } 108$
- » 169 $T_1 = \text{BC } 108$ - $T_2 = \text{BC } 154$
- » 173 le fig. 3 e 4 sono a pag. 178, i componenti a pag. 175
- » 179 lo schema è a pag. 174
- » 191 da riga 8 colonna 2, leggasi: "Per finire facciamo presente che una curva di risposta che oscilli (rispetto a 1 Khz) di $\pm 1 \text{ db}$ da 20 a 20.000 c/s è ancora cosa da vedersi perlomeno a pressioni acustiche accettabili così pure un altoparlante che a 30 c/s..."
- pag. 196 quota omessa 80 mm.